



FR Mode d'emploi pages 1 à 6
Original

Table des matières

1 A propos de ce document

1.1 Fonction 1

1.2 Groupe cible: personnel spécialisé autorisé 1

1.3 Symboles utilisés 1

1.4 Définition de l'application 1

1.5 Consignes de sécurité générales 1

1.6 Avertissement en cas de mauvaise utilisation 1

1.7 Clause de non-responsabilité 2

2 Description du produit

2.1 Exemple de commande 2

2.2 Versions spéciales 2

2.3 Destination et emploi 2

2.4 Données techniques 2

2.5 Classification de sécurité de la fonction d' interverrouillage 2

2.6 Classification de sécurité de la fonction de verrouillage 3

3 Montage

3.1 Instructions de montage générales 3

3.2 Dimensions 3

3.3 Ajustement 3

4 Raccordement électrique

4.1 Notes générales pour le raccordement électrique 4

4.2 Raccordement et étanchéité 4

4.3 Variantes de contact 4

5 Mise en service et maintenance

5.1 Contrôle fonctionnel 4

5.2 Entretien 4

6 Démontage et mise au rebut

6.1 Démontage 4

6.2 Mise au rebut 4

7 Déclaration UE de conformité

1. A propos de ce document

1.1 Fonction

Le présent mode d'emploi contient les informations nécessaires au montage, au raccordement, à la mise en service, à un fonctionnement sûr ainsi que des remarques importantes concernant le démontage du dispositif de sécurité. Il est important de conserver ce mode d'emploi comme partie intégrante du produit, accessible et lisible à tout moment.

1.2 Groupe cible: personnel spécialisé autorisé

Uniquement du personnel qualifié, spécialisé et habilité par l'exploitant de l'installation est autorisé à effectuer les instructions de ce mode d'emploi.

Il est important de lire et de comprendre le mode d'emploi avant l'installation et la mise en service du composant. Vous devez également connaître les prescriptions en vigueur concernant la sécurité du travail et la prévention des accidents.

Pour le choix et le montage des composants ainsi que leur intégration dans le circuit de commande, le constructeur de machines doit observer les exigences des directives et des règlements en vigueur.

1.3 Symboles utilisés



Informations, remarques:

Sous ce symbole, vous trouverez des informations complémentaires très utiles.



Attention: Le non-respect de cette consigne peut entraîner des pannes ou des défauts de fonctionnement.

Avertissement: Le non-respect de cette consigne peut entraîner des blessures de personnes et des dommages à la machine.

1.4 Définition de l'application

Les produits décrits dans ce mode d'emploi ont été développés pour réaliser des fonctions relatives à la sécurité comme partie intégrante d'une machine ou d'une installation. La responsabilité du fonctionnement correct de l'ensemble de l'installation incombe au fabricant de la machine.

Le dispositif de sécurité ne doit être utilisé que dans les dispositions suivantes ou pour les applications autorisées par le fabricant. Le champ d'application est décrit en détail dans le chapitre "Description du produit".

1.5 Consignes de sécurité générales

Les consignes de sécurité de ce mode d'emploi, les standards d'installation spécifiques du pays concerné ainsi que les dispositions de sécurité et les règles de prévention d'accidents sont à observer.



Pour toute autre information technique, veuillez vous référer aux catalogues Schmersal ou à notre catalogue en ligne www.schmersal.net.

Les caractéristiques et recommandations figurant dans ce document sont exclusivement données à titre d'information et sans engagement contractuel de notre part.

Aucun risque résiduel affectant la sécurité n'est connu, si les consignes de sécurité, les instructions de montage, de mise en service, de fonctionnement et d'entretien de ce mode d'emploi ont été respectés.

1.6 Avertissement en cas de mauvaise utilisation



En cas d'emploi non-conforme ou non-approprié ou en cas de manipulations frauduleuses, l'utilisation du composant est susceptible d'entraîner des dommages pour l'homme ou des dégâts matériels. Observez également les prescriptions de la norme ISO 14119.

1.7 Clause de non-responsabilité

Nous déclinons toute responsabilité en cas de montage erroné ou de non-observation des instructions de ce mode d'emploi. Nous déclinons également les dommages en cas d'utilisation de pièces détachées ou d'accessoires non-autorisés par le fabricant.

Pour des raisons de sécurité, il est strictement interdit de transformer ou modifier un dispositif de sécurité de sa propre initiative. Le fabricant ne peut être tenu responsable des dommages qui en découleraient

2. Description du produit

2.1 Exemple de commande

Ce mode d'emploi est valable pour les variantes suivantes:

AZM 415-11/11ZPK①14H-②

N°	Option	Description
①		Ouverture sous tension
	A	Ouverture hors tension
②	1637	contacts dorés



La fonction de sécurité et donc la conformité avec la Directive Machines est uniquement conservée si le montage est fait correctement selon les descriptions de ce mode d'emploi.

2.2 Versions spéciales

Pour les versions spéciales, qui ne sont pas reprises dans l'exemple de commande sous 2.1 les indications de ce mode d'emploi s'appliquent dans la mesure où ces modèles concordent avec les versions de série.

2.3 Destination et emploi

En liaison avec l'interface de commande de la machine (p.ex. une minuterie ou un contrôleur d'arrêt de sécurité), l'interverrouillage de sécurité assure que les protecteurs mobiles tels que grilles, capots ou portes ne puissent être ouverts avant l'arrêt des mouvements dangereux.

La commande d'enclenchement pour la machine devient seulement effective lorsque l'actionneur est inséré dans l'interverrouillage de sécurité et la tête rotative à levier à galet actionnée. Ainsi, la position verrouillée et la surveillance de position sont assurées.



Les dispositifs d'interverrouillage à ouverture hors tension ne doivent être utilisés que dans des cas particuliers, après une minutieuse évaluation du risque, car lors d'une perte de l'alimentation électrique ou d'une coupure par le sectionneur principal, le dispositif de protection peut être ouvert immédiatement.



Les dispositifs de sécurité sont classifiés comme type 2 selon ISO 14119.

2.4 Données techniques

Normes de référence:	IEC 60947-5-1 , ISO 14119
Boîtier:	alliage léger, laqué
Actionneur et pêne de verrouillage:	Clé métal zingué / aluminium
Force de verrouillage F:	3 500 N
Force de maintien:	80 ... 400 N
Niveau de codage selon ISO 14119:	faible
Étanchéité:	IP67
Degré d'encrassement:	3
Matériau des contacts:	Argent
Éléments de commutation:	Inverseur à double rupture Zb ou 2 contacts NF, ponts de contacts isolés galvaniquement
Système de commutation:	A selon CEI 60947-5-1; action dépendante, contact NF à manoeuvre positive d'ouverture
Raccordement:	Bornes à vis
Type de conducteur:	rigide / souple
Section du conducteur:	min. 0,75 mm ² , max. 2,5 mm ² , (y compris embouts)
Entrée de câble:	2 x M20 x 1,5
Tension assignée de tenue aux chocs U _{imp} :	4 kV
Tension assignée d'isolement U _i :	250 V
Courant nominal thermique I _{thn} :	6 A
Catégorie d'utilisation:	AC-15
Courant/tension assigné(e) de service I _e /U _e :	4 A / 230 VAC
Protection contre les courts-circuits:	6 A gG, fusible D
Course d'ouverture forcée (état déverrouillé):	5 mm
Force d'ouverture forcée (état déverrouillé):	min. 15 N (en fonction du réglage du loqueteau à bille)
Temps de marche effective de l'électroaimant:	100 %
Tension d'alimentation assignée U _s :	24 VAC/DC, 110 VAC, 50 / 60 Hz, 230 VAC, 50 / 60 Hz
Consommation:	max. 12 W
Vitesse d'attaque:	max. 0,2 m/s
Fréquence de manoeuvre maximale:	2 000 / h
Température ambiante:	-25 °C ... +50 °C
Durée de vie mécanique:	> 1.000.000 manoeuvres

2.5 Classification de sécurité de la fonction d'interverrouillage

Normes de référence:	ISO 13849-1
Architecture désignée:	
- de façon générale:	jusqu'à cat. 1 / PL c
- en cas d'utilisation de 2 canaux et exclusion de défauts mécaniques*:	jusqu'à cat. 3 / PL d avec module de sécurité approprié
B _{10D} contact NF:	2.000.000
B _{10D} contact NO avec charge de ohmique de 10%:	1.000.000
Durée de mission:	20 ans
* Si une exclusion des défauts est autorisée pour la mécanique mono-canal.	

$$MTTF_D = \frac{B_{10D}}{0,1 \times n_{op}} \quad n_{op} = \frac{d_{op} \times h_{op} \times 3600 \text{ s/h}}{t_{cycle}}$$

(Les valeurs indiquées peuvent varier en fonction des paramètres spécifiques de l'application h_{op}, d_{op} et t_{cycle} ainsi que de la charge)

Lorsque plusieurs composants de sécurité sont connectés en série, le Niveau de Performance PL selon ISO 13849-1 peut être dégradé dans certaines conditions, parce que la qualité du diagnostic des défauts s'est réduite.

2.6 Classification de sécurité de la fonction de verrouillage

Si l'appareil est utilisé comme dispositif de verrouillage pour la protection de l'homme, une classification de sécurité de la fonction de verrouillage est requise.

La sécurité d'un interverrouillage peut être classifiée de 2 manières: on distingue entre la surveillance de la fonction d' interverrouillage (blocage du protecteur) et la commande de la fonction de déverrouillage.

La classification de sécurité suivante de la fonction de déverrouillage est basée sur le principe de la coupure de l'alimentation de l'électroaimant.

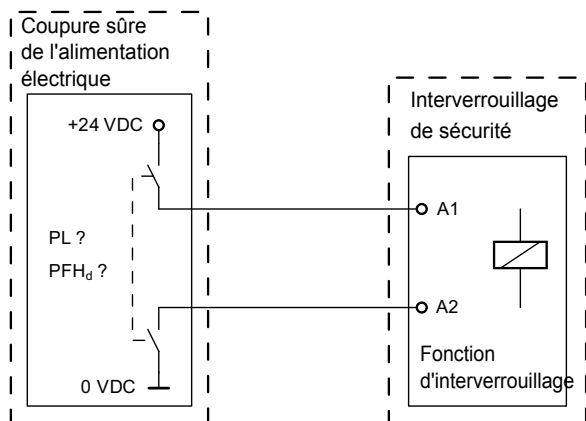


La classification de sécurité de la fonction de déverrouillage est uniquement valable pour les appareils avec fonction de verrouillage surveillée et avec ouverture sous tension (voir code de commande).

En coupant l'alimentation électrique par l'extérieur de façon sûre, les défauts du dispositif de blocage du verrouillage peuvent être exclus.

Dans ce cas, le dispositif de blocage du verrouillage ne contribue pas à la probabilité d'un défaut de la fonction de déverrouillage.

Le niveau de sécurité de la fonction de déverrouillage est donc uniquement déterminé par la coupure sûre externe de l'alimentation électrique.



Les exclusions de défauts pour la pose des câbles sont à observer.



Si un interverrouillage avec ouverture sous tension ne peut pas être utilisé pour l'application, un interverrouillage avec ouverture hors tension peut exceptionnellement être utilisé, à condition que des mesures de sécurité supplémentaires soient appliquées pour réaliser un niveau de sécurité équivalent.

3. montage

3.1 Instructions de montage générales

Quatre trous de montage sont prévus pour la fixation de l'interverrouillage de sécurité. Les trous de montage sont accessibles après enlèvement du couvercle. L'interverrouillage de sécurité ne doit pas servir de butée mécanique. La position de montage est indifférente. Elle doit toutefois être choisie de manière à ce que la pénétration de saletés et d'encrassements dans l'ouverture utilisée soit empêchée. Il faut pouvoir insérer l'actionneur dans le boîtier sans effort. Afin de garantir une commutation correcte de l'interrupteur S2, il faut veiller à ce que le galet de la tête rotative du levier à galet se trouve toujours sur la surface droite de la latte de commutation.



Veillez observer les remarques des normes ISO 12100, ISO 14119 et ISO 14120.

Montage de l'actionneur

Voir les instructions de montage relatives aux actionneurs.



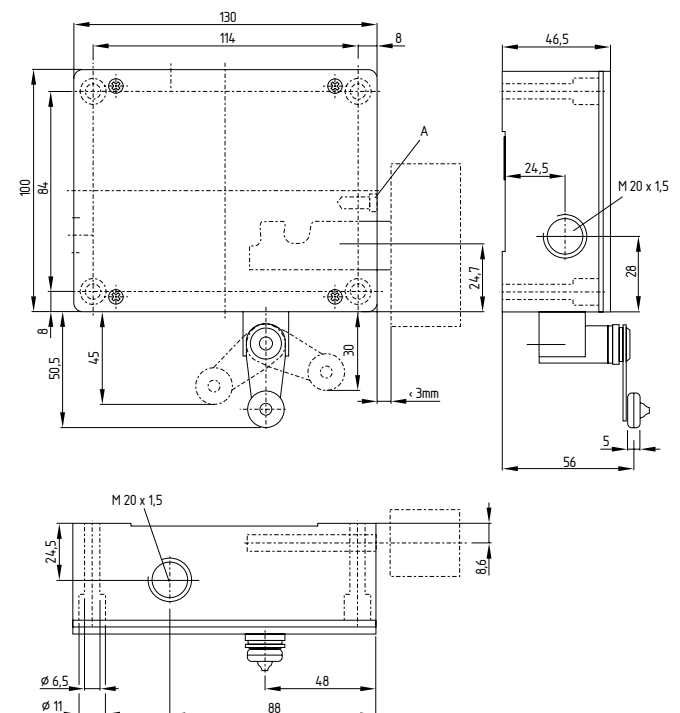
L' actionneur doit être fixé sur le protecteur de manière indémontable (vis indémontables, collage, perçage des têtes de vis, goupillage) et est à protéger contre le décalage.

3.2 Dimensions

Toutes les dimensions sont indiquées en mm.



Lors du montage, il faut veiller à ce que tout déplacement de l'interverrouillage soit empêché, même en cas de défaut.



Légende

45 mm = contact 13-14 ouvert
contact 21-22 fermé

30 mm = Butée

A = Vis de réglage loqueteau à bille 80 - 400

3.3 Ajustement

En condition déverrouillée, le loqueteau à bille réglable maintient le protecteur fermé. Au moyen de la clé à six pans, la force de maintien souhaitée peut être augmentée (par rotation à droite) ou réduite (par rotation à gauche). Il faut toujours choisir la force de retenue aussi faible que possible.

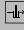
4. Raccordement électrique

4.1 Notes générales pour le raccordement électrique



Le raccordement électrique est à effectuer uniquement hors tension par du personnel compétent et habilité.



Si l'analyse de risques exige un interverrouillage de sécurité avec verrouillage surveillé, les contacts marqués par le symbole  doivent être intégrés dans le circuit de sécurité.

4.2 Raccordement et étanchéité

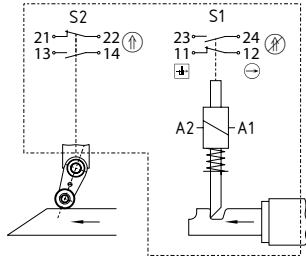
Pour l'entrée de câble, des presse-étoupe avec un indice de protection approprié sont à utiliser. Le presse-étoupe est exclusivement autorisé pour les câbles permanents. Le constructeur doit prévoir le soulagement de traction requis. Les conducteurs des câbles de raccordement ne doivent pas obstruer le mouvement du levier de commutation. Les ouvertures non-utilisées sont à obturer au moyen d'un bouchon. Après le câblage, le compartiment de câblage doit être nettoyé (enlèvement des résidus de câble, etc.); remettre ensuite le couvercle et serrer les vis du couvercle uniformément. Couples de serrage max. pour les vis: couvercle 0,6 +0,1 Nm; couvercle de fond 0,7 + 0,1 Nm.

4.3 Variantes de contact

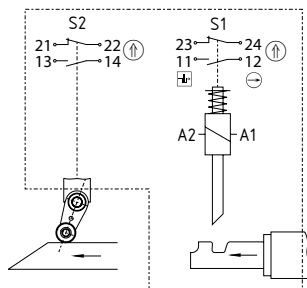
Les désignations des contacts sont indiquées dans le compartiment de câblage à l'intérieur de l'interrupteur. Représentation des contacts hors tension et actionneur introduit.

L'élément de commutation S1 montre la position de l'actionneur dans l'interverrouillage de sécurité. L'élément de commutation S2 montre la position du protecteur par l'actionnement de la tête rotative à galet. Les contacts magnétiques S1 sont actionnés lors de la mise sous ou hors tension de la bobine A1-A2.

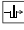
Ouverture sous tension AZM 415-11/11ZPK-14H



Ouverture hors tension AZM 415-11/11ZPKA-14H



Légende

- A Contact NF à manœuvre positive d'ouverture
-  Surveillance du verrouillage selon ISO 14119
- P actionné
- Q non actionné

5. Mise en service et maintenance

5.1 Contrôle fonctionnel

La fonction de sécurité du dispositif de sécurité doit être testée. A cet effet, vérifier préalablement les conditions suivantes:

1. Fixation correcte de l'interverrouillage de sécurité et de l'actionneur.
2. Vérification de l'intégrité de l'entrée de câble et des raccordements
3. Vérification si le boîtier de l'interrupteur est endommagé

5.2 Entretien

En cas d'un montage correcte conformément aux instructions susmentionnées, l'interrupteur ne nécessite que très peu d'entretien. Dans un environnement difficile, un entretien selon la procédure ci-après est recommandée:

1. Vérifier la bonne mise en place de l'actionneur et du dispositif de sécurité avec maintien en position fermée
2. Enlèvement des encrassements
3. Vérification des entrées de câbles et des bornes de raccordement



Dans toutes les phases de vie opérationnelles du dispositif de sécurité, des mesures antifraudes constructives et organisationnelles appropriées doivent être prises pour empêcher toute fraude du protecteur, par exemple au moyen d'un actionneur de remplacement.

Remplacer les appareils endommagés ou défectueux.

6. Démontage et mise au rebut

6.1 Démontage

Le dispositif de sécurité doit être démonté uniquement hors tension.

6.2 Mise au rebut

Le dispositif de sécurité doit être mis au rebut conformément aux prescriptions et législations nationales.

7. Déclaration UE de conformité

Déclaration UE de conformité



Original
K.A. Schmersal GmbH & Co. KG
Möddinghofe 30
42279 Wuppertal
Germany
Internet: www.schmersal.com

Par la présente, nous certifions que les composants identifiés ci-après répondent de par leur conception et leur construction aux exigences des Directives Européennes applicables.

Description de l'appareil: AZM 415

Type: voir exemple de commande

Description du composant: Dispositif d'interverrouillage électromagnétique pour fonctions de sécurité

Directives harmonisées: Directive Machines 2006/42/CE
Directive RoHS 2011/65/UE

Normes appliquées: DIN EN 60947-5-1:2010
DIN EN ISO 14119:2014

Personne autorisée à préparer et composer la documentation technique: Oliver Wacker
Möddinghofe 30
42279 Wuppertal

Lieu et date de l'émission: Wuppertal, le 7 mars 2016

Signature à l'effet d'engager la société
Philip Schmersal
Président Directeur Général

AZM415-D-FR



La déclaration de conformité en vigueur peut être téléchargée sur: www.schmersal.net.



K.A. Schmersal GmbH & Co. KG
Möddinghofe 30, 42279 Wuppertal
Allemagne
Téléphone: +49 202 6474-0
Téléfax: +49 202 6474-100
E-Mail: info@schmersal.com
Internet: www.schmersal.com