



JP 取扱説明書 1~2頁

原文翻訳：本日本語訳は、Schmersal 本社のドイツ語原文を基に作成されたものであり、翻訳上の疑義がある場合、原文及び英文のみが有効となります。

目的と用途

様々なアクチュエータ型式があります。主に、アクチュエータ AZM190-B1・AZM190-B5は、スライド式・取り外し可能な保護装置向けで、アクチュエータ AZM190-B3/2X15・AZM190-B3/1X7.5・AZM190-B3/1X15・AZM190-B3V/2X15・AZM190-B3V/7.5・AZM190-B3V/15 は、ヒンジ式保護装置向けとなっております。全てのアクチュエータは、5mmのあそび部分を有します。

取り付け

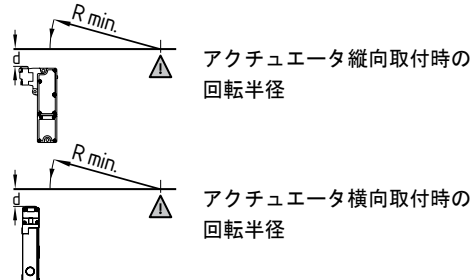
ヒンジ式扉の取り付け時には、ヒンジ軸とセーフティスイッチの端面は、同じ平面でdmmのオフセットでなければならないことに配慮して下さい。（表参照）長穴付アクチュエータでは、取付後、アクチュエータが固定されるようにしてください。（ピンなど）アクチュエータ AZM190-B3/2X15・AZM190-B3/1X7.5・AZM190-B3/15・AZM190-B3V/2X15・AZM190-B3V/7.5・AZM190-B3V/15 は、（粉塵・砂・金属くずなどの）汚染から保護されるように取り付けて下さい。



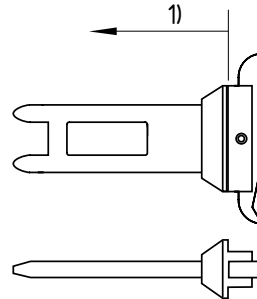
セーフティスイッチとアクチュエータは、（ワンウェイネジ、接着、ドリル、ピンなどの使用）による方法により、保護装置に恒久的に付けられるよう、また、位置がズレないようにして下さい。

動作半径	R min		R min	
	最小半径 R _{min} [mm]	d [mm]	最小半径 R _{min} [mm]	d [mm]
	AZM190-B1	350	7.5	650
	AZM190-B5	350	15.5	650
	AZM190-B3/1X7.5	250	20	-
	AZM190-B3/1X15	200	20	-
	AZM190-B3/2X15	350	20	650
	AZM190-B3V/7.5	250	-	-
	AZM190-B3V/15	200	-	-
	AZM190-B3V/2X15	350	-	650

記号説明



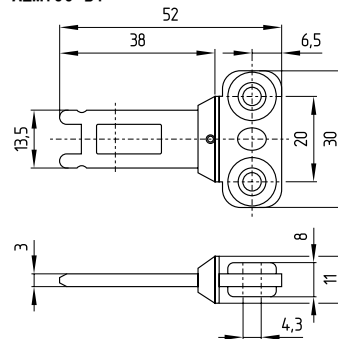
1) 装置ヘッドへの距離: 1.7 ... 4 mm



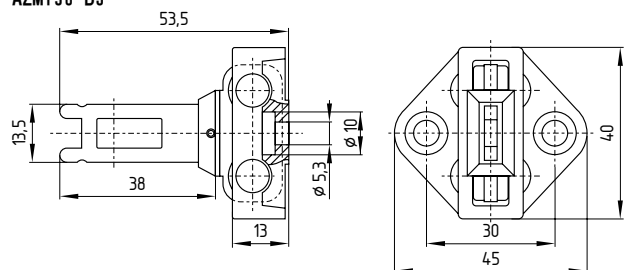
外形寸法

全ての寸法単位はmmです。

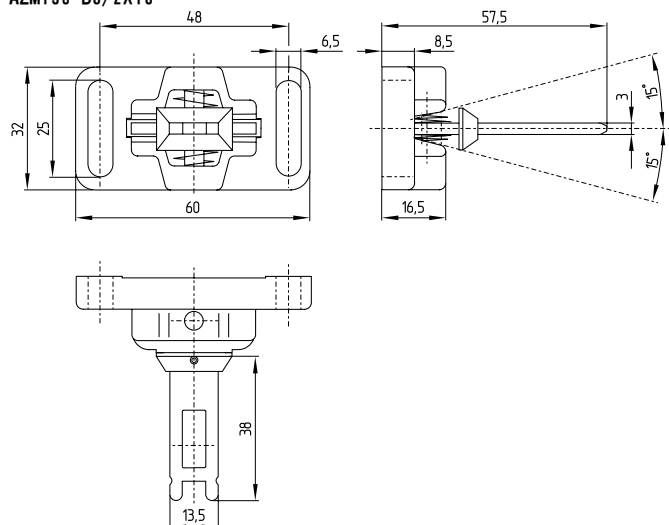
AZM190-B1



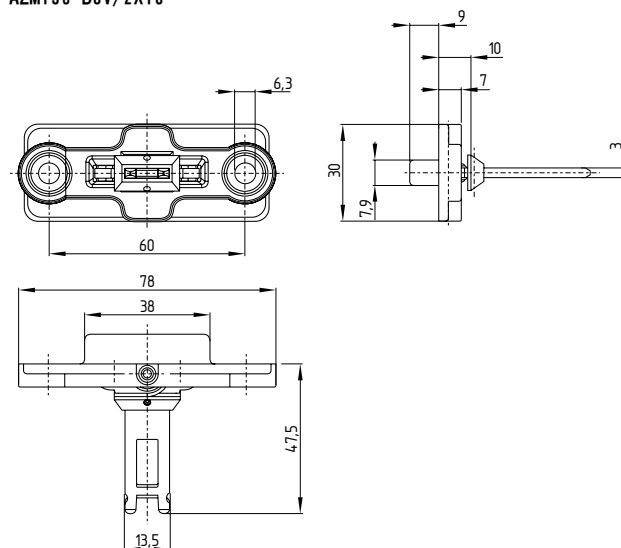
AZM190-B5



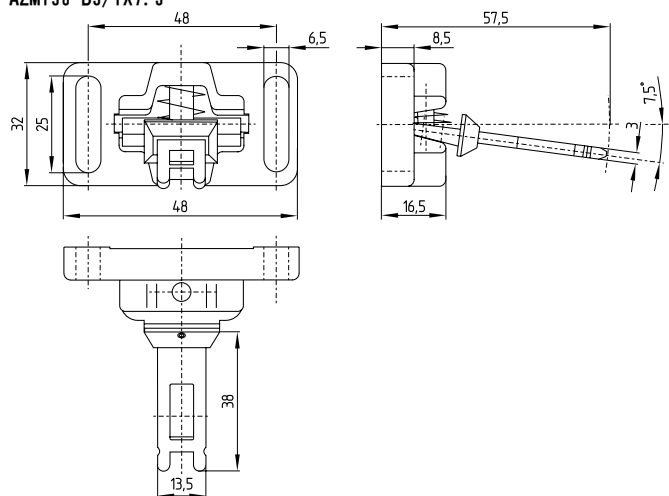
AZM190-B3/2X15



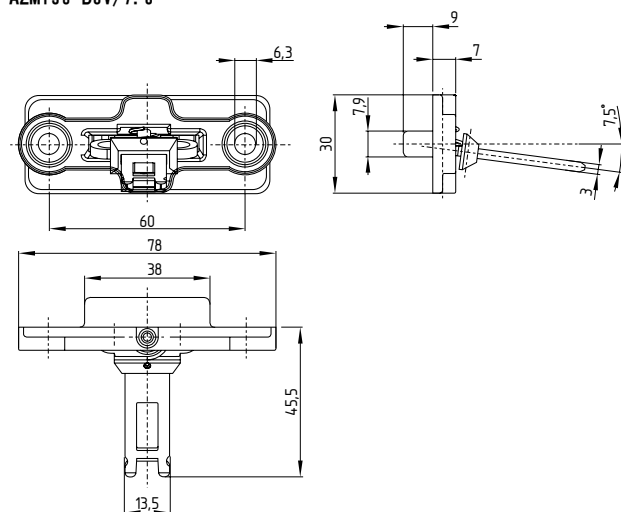
AZM190-B3V/2X15



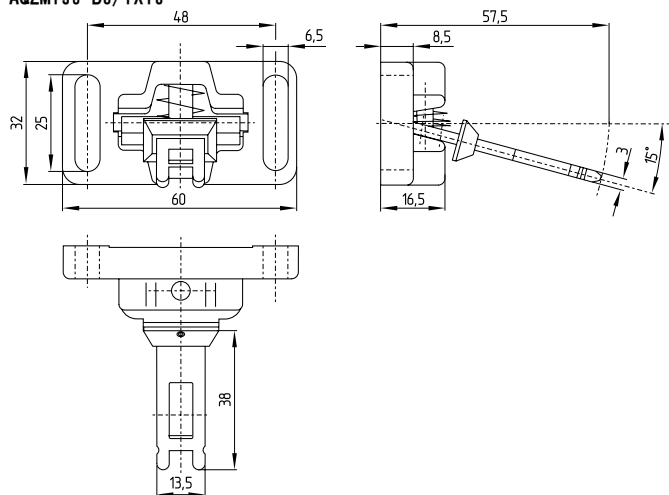
AZM190-B3/1X7.5



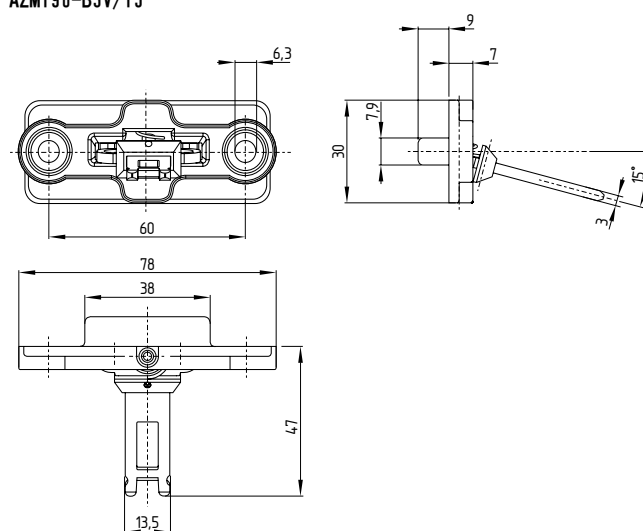
AZM190-B3V/7.5



AQZM190-B3/1X15



AZM190-B3V/15



K. A. Schmersal GmbH & Co KG
Mödinghofe 30, D-42279 Wuppertal
Postfach 24 02 63, D-42232 Wuppertal

Telefon +49 - (0) 2 02 - 64 74 - 0
Telefax +49 - (0) 2 02 - 64 74 - 100

E-Mail: info@schmersal.com

Internet: <http://www.schmersal.com>

