



NL Bedieningshandleiding Pagina 1 tot 6
Origineel

Inhoudsopgave

1 Over dit document

1.1 Functie 1

1.2 Doelgroep: gemachtigd personeel 1

1.3 Gebruikte symbolen 1

1.4 Correct gebruik 1

1.5 Algemene veiligheidsinstructies 1

1.6 Waarschuwing voor foutief gebruik 2

1.7 Uitsluiting van aansprakelijkheid 2

2 Productbeschrijving

2.1 Bestelsleutel 2

2.2 Speciale versies 2

2.3 Bestemming en gebruik 2

2.4 Technische gegevens 2

2.5 Veiligheidsclassificatie van de vergrendelfunctie 3

2.6 Veiligheidsclassificatie van de arrêteerfunctie 3

3 Montage

3.1 Algemene montage-instructies 3

3.2 Afmetingen 4

4 Elektrische aansluiting

4.1 Algemene opmerkingen betreffende de elektrische aansluiting . . . 4

5 Functies en configuratie

5.1 Werkingsprincipe van de veiligheidsuitgangen 4

5.2 Aansturing van de magneet 4

5.3 Het slave adres programmeren 4

5.4 Configuratie van de veiligheidsmonitor 4

5.5 Statussignaal "veiligheidsvrijgave" 4

5.6 Uitlezen van de parameterpoort 4

6 Gebruik en onderhoud

6.1 Functietest 5

6.2 Onderhoud 5

7 Demontage en afvalverwijdering

7.1 Demontage 5

7.2 Afvalverwijdering 5

8 EU-conformiteitsverklaring

1. Over dit document


1.1 Functie
Deze bedieningshandleiding geeft u de benodigde informatie voor de montage, inbedrijfneming, veilige werking en de demontage van de veiligheidsschakelaar. Een duidelijk leesbare kopie van de bedieningshandleiding moet altijd in de directe nabijheid van het product bewaard worden.


1.2 Doelgroep: gemachtigd personeel
Alle activiteiten die in deze bedieningshandleiding beschreven worden, mogen uitsluitend door gekwalificeerd vakpersoneel, dat hiertoe gemachtigd is door de eigenaar van de machine of installatie, uitgevoerd worden.

Zorg ervoor dat u de bedieningshandleiding gelezen heeft en begrijpt voordat u het component installeert en in werking stelt.

Bij de keuze en inbouw van de componenten alsook bij hun integratie in de besturing moet de machinebouwer rekening houden met de geharmoniseerde normen en hun vereisten.

1.3 Gebruikte symbolen


 **Informatie, tip, opmerking:**
Dit symbool markeert nuttige extra informatie.

 **Voorzichtig:** Het niet-naleven van deze waarschuwing kan tot storingen, een foutieve werking of defecten leiden.
Waarschuwing: Het niet-naleven van deze waarschuwing kan tot lichamelijke verwondingen en/of materiële schade aan de machine tot gevolg hebben.

1.4 Correct gebruik
De hier beschreven producten werden ontwikkeld om veiligheidsrelevante functies uit te voeren als onderdeel van een volledige machine of installatie. De bouwer van een machine of installatie is verantwoordelijk voor de correcte werking van het geheel.

De veiligheidscomponent mag uitsluitend voor de door de fabrikant toegestane toepassingen en doeleinden gebruikt worden. Gedetailleerde informatie over het toepassingsgebied vindt u in het hoofdstuk "Productbeschrijving".

1.5 Algemene veiligheidsinstructies
De gebruiker moet de veiligheidsinstructies van deze bedieningshandleiding alsmede de nationale installatienormen en de geldende veiligheids- en ongevalpreventievoorschriften in acht nemen.

 Aanvullende technische informatie vindt u in de Schmersal catalogi of in de online catalogus: products.schmersal.com.

Alle vermeldingen zijn vrijblijvend en zonder enige contractuele verbintenis. Technische wijzigingen voorbehouden.

Bij naleving van de veiligheidsinstructies en de instructies voor montage, inwerkingstelling, bediening en onderhoud zijn geen restrisico's bekend.

1.6 Waarschuwing voor foutief gebruik



Bij ondeskundig of niet-correct gebruik of manipulaties kunnen bij gebruik van de component mogelijke gevaren voor personen of schade aan machine- of installatieonderdelen niet uitgesloten worden. In dit opzicht moet u ook de eisen van de norm EN ISO 14119 in acht nemen.

1.7 Uitsluiting van aansprakelijkheid

Wij zijn niet aansprakelijk voor schade en bedrijfsstoringen die voortvloeien uit montagefouten of het niet naleven van deze bedieningshandleiding. Voor schade die ontstaat vanwege het gebruik van reserveonderdelen of toebehoren, die niet door de fabrikant toegelaten zijn, is iedere vorm van aansprakelijkheid van de fabrikant uitgesloten.

Om veiligheidsredenen is het eigenhandig herstellen, ombouwen of veranderen van het component uitdrukkelijk verboden. Iedere eigenmachtig uitgevoerde reparatie, ombouw of verandering is uit veiligheidsoogpunt niet toegestaan, en ontslaat in voorkomend geval de fabrikant van elke aansprakelijkheid en/of daaruit voortvloeiende schade.

2. Productbeschrijving

2.1 Bestelsleutel

Deze bedieningshandleiding geldt voor de volgende types:

AZM 170 ① ②-AS③④⑤⑥

Nr.	Optie	Beschrijving
①	B BZ	Bewaking van de bedienschleutel Gecombineerde bewaking bedienschleutel/ veiligheidsvergrendeling
②	ST	Stekker M12 x 1
③	R	Arrêteerkracht 5 N
④	A	Arrêteerkracht 30 N
⑤	P	Ruststroomprincipe
⑥	2197	Arbeidsstroomprincipe Toevoer van magneten 24 VDC (AUX) Hulpontgrendeling voor ruststroomprincipe



Alleen bij een correcte uitvoering van de montage, zoals in deze handleiding beschreven, blijft de veiligheidsfunctie en dus de conformiteit met de Machinerichtlijn behouden.

2.2 Speciale versies

Voor speciale versies die niet in de typesleutel onder 2.1 vermeld worden, gelden de vermeldingen hiervoor en hierna, voor zover zij overeenstemmen met de serieversies.

2.3 Bestemming en gebruik

De AZM 170 AS is voorzien voor gebruik met AS-Interface Safety at Work.



De veiligheidsschakelcomponenten zijn volgens EN ISO 14119 als type 2 vergrendelvoorzieningen geclassificeerd.

De verschillende varianten kunnen als veiligheidsschakelaar met vergrendelfunctie of als veiligheidsvergrendeling voor de positiebewaking en vergrendeling van bewegende veiligheidsdeuren gebruikt worden.



Omdat bij spanningsuitval of het bedienen van de hoofdschakelaar de beschermvoorziening onmiddellijk geopend kan worden, mogen de veiligheidsvergrendelingen met arbeidsstroomprincipe alleen in uitzonderlijke gevallen na precieze inschatting van het ongevalrisico gebruikt worden.



Als de risicoanalyse een veilig bewaakte veiligheidsvergrendeling vereist, moet een variant met bewaking van de vergrendeling, gekenmerkt door het symbool , gebruikt worden. Bij de variant met bewaking van de bedienschleutel (B) gaat het om een veiligheidsschakelaar met vergrendelfunctie voor de bescherming van het proces.

De veiligheidsfunctie van de veiligheidsschakelcomponent bestaat uit het veilig uitschakelen van de codeoverdracht bij het openen van de beschermvoorziening en het veilig behouden van de uitgeschakelde toestand zolang de beschermvoorziening geopend blijft.

Een AS-Interface Safety at Work component werkt op basis van een individuele codegenerator (8 x 4 bit). Deze veiligheidscode wordt cyclisch via het AS-i netwerk overgedragen en door de veiligheidsmonitor bewaakt.

De status van het component kan via een PLC met AS-Interface master geëvalueerd worden. Via de AS-i veiligheidsmonitor worden de veiligheidsgerelateerde functies vrijgegeven.

LED-aanduiding

De LEDs hebben de volgende betekenis (volgens EN 62026-2):

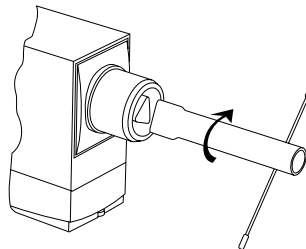
LED groen	AS-interface toevoerspanning
LED rood	AS-Interface communicatiefout of slave adres = 0
LED geel	Status vrijgave

Hulpontgrendeling (bestelindex -2197 voor ruststroomprincipe)

Een hulpontgrendeling is voorhanden als montagehulp en in geval van stroomstoring bij ruststroomprincipe.

Het ontgrendel gebeurt door de driekantsleutel 180° te draaien.

Hierbij moet vermeden worden dat inklemming optreedt door externe invloeden op de bedienschleutel. De normale vergrendelfunctie wordt pas hersteld nadat de driekantsleutel in zijn uitgangspositie teruggedraaid is. Na de inbedrijfname moet de meegeleverde stop geplaatst worden ter beveiliging van de hulpontgrendeling.



De driekantsleutel TK-M5 (101100887) is als toebehoren verkrijgbaar.



De gebruiker moet het veiligheidscircuit evalueren, ontwerpen en opbouwen volgens de van toepassing zijnde normen en afhankelijk van het vereiste veiligheidsniveau.



Het volledige concept van de besturing, waarin de veiligheidscomponent geïntegreerd wordt, moet gevalideerd worden volgens de relevante normen.

2.4 Technische gegevens

Voorschriften: EN 60947-5-1, EN ISO 14119, EN 62026-2, EN ISO 13849-1

Behuizing: glasvezelversterkte thermoplast, zelfdovend

Bedienschleutel en vergrendeling: Roestvrij staal 1.4301

Codeerniveau volgens EN ISO 14119: laag

Max. schakelfrequentie: 1 Hz

Mechanische gegevens:

Aansluitwijze: stekker M12, 4-polig

Mech. levensduur: > 1.000.000 miljoen schakelingen

Bedieningssnelheid: ≤ 2 m/s

Houdkracht F_{max} :	1.300 N
Houdkracht F_{zn} :	1.000 N
Arrêteerkracht:	30 N voor bestelindex R

Omgevingsvoorwaarden:

Omgevingstemperatuur:	-25 °C ... +55 °C
Opslag- en transporttemperatuur:	-25 °C ... +85 °C
Relatieve vochtigheid:	30 ... 95 %, niet condenserend
Trillingsvastheid:	10 ... 150 Hz, amplitude 0,35 mm
Schokbestendigheid:	30 g / 11 m/s
Beschermingsgraad:	IP67 volgens EN 60529
Uitschakelvertraging:	< 100 m/s
Nominale isolatiespanning U_{i1} :	32 VDC
Nominale impulsspanningsvastheid U_{imp1} :	800 V
Isolatieveiligheidsklasse:	II
Overspanningscategorie:	III
Vervuilinggraad:	3

Elektrische gegevens - AS-Interface

Bereik bedrijfsspanning:	26,5 ... 31,6 VDC, via AS-interface, beveiligd tegen ompoling
Stroomverbruik AS-Interface:	max. 0,1 A
Toestelzekerung:	intern kortsluitvast
AS-I specificatie:	
- Versie:	V 2.1
- Profiel:	S-7.B.F.E
	IO-Code: 0x7
	ID-Code: 0xB
	ID-Code 1: 0xF
	ID-Code 2: 0xE

AS-i ingangen:

- Kanaal 1:	databits DI 0/DI 1
	- Kanaal 2: databits DI 2/DI 3
	Databits toestand statisch 0 of dynamische codeoverdracht SaW

AS-i uitgangen:

- DO 0:	magneetaansturing veiligheidsvergrendeling
- DO 1 ... DO 3:	zonder functie

AS-i paramertebits:

- P0:	bediensleutel gedetecteerd
- P1:	veiligheidsvergrendeling vergrendeld
- P2:	zonder functie
- P3:	zonder functie

Adres ingangsmodule:

- voorinsteld op adres 0, wijzigbaar via	0
--	---

AS-i busmaster of handprogrammeerapparaat

Elektrische gegevens - Hulpspanning (AUX):

Bereik bedrijfsspanning:	24 VDC -15% / +10%, (gestabiliseerde PELV voeding)
Stroomverbruik AUX:	max. 0,5 A
Inschakelduur magneet:	100 %
Nominale isolatiespanning U_{i2} :	32 VDC
Nominale impulsspanningsvastheid U_{imp2} :	800 V
Toestelzekerung:	≤ 4 A bij gebruik volgens UL 508

Diagnoseaanduidingen: LED groen: AS-Interface toevoerspanning / LED rood: AS-Interface communicatiefout of slave adres = 0
LED geel: vrijgavestatus

2.5 Veiligheidsclassificatie van de vergrendelfunctie

Voorschriften: EN ISO 13849-1, EN 61508

Voorziene structuur:

- Mits een foutuitsluiting voor een gevaarlijke beschadiging van de eenkanalige mechaniek toegelaten is en er voldoende manipulatiebeveiliging voorhanden is:	bruikbaar tot cat. 3 / PL d / SIL 2
- PFH:	$1,01 \times 10^{-7}$ / h bij ≤ 100.000 schakelingen/jaar
- In principe:	bruikbaar tot cat. 1 / PL c / SIL 1
- PFH:	$1,14 \times 10^{-6}$ / h bij ≤ 100.000 schakelingen/jaar
Gebruiksduur:	20 jaar

2.6 Veiligheidsclassificatie van de arrêteerfunctie

Bij gebruik van de component als vergrendelvoorziening voor de veiligheid van personen is een veiligheidsclassificatie van de arrêteerfunctie vereist.

Bij de veiligheidsclassificatie van de arrêteerfunctie moet er een onderscheid worden gemaakt tussen de bewaking van de arrêteerfunctie (vergrendelfunctie) en de aansturing van de ontgrendelfunctie.

De volgende veiligheidsclassificatie van de ontgrendelfunctie is gebaseerd op het gebruik van het principe van de energiescheiding van de voeding voor de magneet.

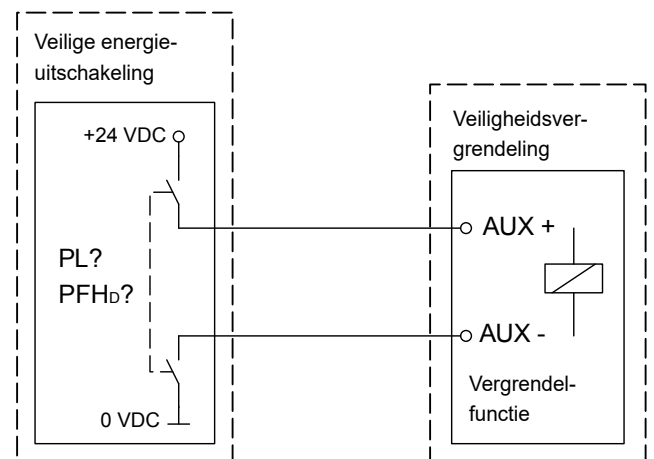


De veiligheidsclassificatie van de ontgrendelfunctie is uitsluitend geldig voor toestellen met bewaakte arrêteerfunctie, in ruststroomuitvoering en met voeding van de magneet door 24 VDC (AUX) (cf. typesleutel).

Dankzij een veilige energiescheiding van buitenaf kan een uitschakeling van de vergrendeling van de veiligheidsvergrendeling worden uitgesloten.

In dit geval draagt de blokkeervoorziening van de veiligheidsvergrendeling niet bij aan de uitvalwaarschijnlijkheid van de ontgrendelfunctie.

Het veiligheidsniveau van de ontgrendelfunctie wordt op die manier uitsluitend bepaald door de externe veilige uitschakeling van de spanning



De foutuitsluitingen voor de bekabeling moeten in acht genomen worden.



Als in een toepassing de veiligheidsvergrendeling met ruststroomprincipe niet kan gebruikt worden, kan voor dit uitzonderingsgeval een veiligheidsvergrendeling met arbeidsstroomprincipe gebruikt worden, mits bijkomende veiligheidsmaatregelen getroffen worden, die voor een gelijkwaardig veiligheidsniveau zorgen.

3. Montage

3.1 Algemene montage-instructies

Ter bevestiging van de schakelaar is de behuizing van twee boorgaten voorzien. De veiligheidsvergrendeling heeft een dubbele isolatie. Het gebruik van een aardleiding is niet toegestaan. De veiligheidsvergrendeling mag niet als aanslag gebruikt worden. De plaats van montage is willekeurig. Het binnendringen van vuil in de gebruikte openingen moet echter vermeden worden. De niet-gebruikte opening moet met de sleufafsluitstrip afgesloten worden. Aandraaimoment voor de Torx T10 dekselschroeven 0,7 ... 1 Nm.



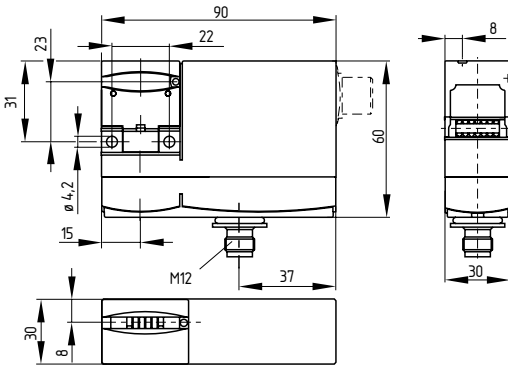
De bediensleutels moeten via geschikte maatregelen (gebruik van eenwagschroeven, lijmen, uitboren van de schroefkopen, borgen met pennen) onlosmakelijk aan de beschermvoorziening bevestigd worden en tegen verschuiven beveiligd worden.



Neem ook de opmerkingen van de normen EN ISO 12100, EN ISO 14119 en EN ISO 14120.

3.2 Afmetingen

Alle maten in mm.



4. Elektrische aansluiting

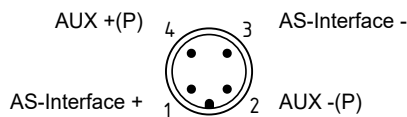
4.1 Algemene opmerkingen betreffende de elektrische aansluiting



De elektrische aansluiting mag uitsluitend in spanningsloze toestand door gemachtigd en gekwalificeerd personeel uitgevoerd worden.

De veiligheidsvergrendeling AZM 170 AS wordt via het AS-Interface systeem gevoed. De energie voor de vergrendelmagneten wordt afzonderlijk (AUX) aangevoerd. Beide spanningstoevoeren van de veiligheidsvergrendeling moeten voorzien zijn van een beveiliging tegen permanente overspanning. Daarom moeten gestabiliseerde PELV units gebruikt worden.

De aansluiting op het AS-Interface systeem gebeurt via een M12 stekker. De M12 stekker heeft een A-codering. De pinconfiguratie van de M12 stekker is (volgens EN 62026-2) als volgt bepaald:



5. Functies en configuratie

5.1 Werkingsprincipe van de veiligheidsuitgangen:

AZM 170 B ST-AS

De veiligheidsuitgangen van de AS-i veiligheidsmonitor worden vrijgegeven als de volgende voorwaarde vervuld is:

- de bediensleutel is ingestoken

AZM 170 BZ ST-AS

De veiligheidsuitgangen van de AS-i veiligheidsmonitor worden pas ingeschakeld, als de beide AS-i halfcodes vrijgegeven zijn.

Halfcode 1 (AS-i SaW bit 0,1) wordt vrijgegeven, als:

- de veiligheidsvergrendeling vergrendeld is

Nu kan de veiligheidsvergrendeling vergrendeld worden.

Halfcode 2 (AS-i SaW bit 2,3) wordt vrijgegeven, als:

- de bediensleutel is ingestoken is

5.2 Aansturing van de magneet

Het besturingssysteem met de AS-Interface master kan via uitgangsbijt 0 van de geadresseerde AS-i slave AZM 170 AS de veiligheidsvergrendeling vergrendelen en ontgrendelen. Bij de arbeidsstroomvariant van de AZM 170 AS veroorzaakt de bedrijfsmatige "set" van uitgangsbijt 0 het vergrendelen van de veiligheidsvergrendeling. Bij de ruststroomvariant van de AZM 170 AS veroorzaakt de bedrijfsmatige "set" van uitgangsbijt 0 de ontgrendeling van de veiligheidsvergrendeling.

5.3 Het slave adres programmeren

Het slave adres wordt via de M12 stekker aansluiting geprogrammeerd. Via een AS-i busmaster of handprogrammeertoestel kan een adres van 1 tot 31 ingesteld worden.

5.4 Configuratie van de veiligheidsmonitor

In de configuratiesoftware ASIMON kan de AZM 170 AS, in functie van de gebruikte variant, met de volgende veiligheidsmodules geconfigureerd worden (zie ook ASIMON handleiding).

Tweekanlig afhankelijk met filtering

Geschikt voor: AZM 170 B ST-AS

Het gebruik van deze veiligheidsmodule biedt voordelen bij veiligheidsdeuren die tijdens het sluiten tegen de aanslag natrillen of vibreren.

- Aanlooptest in optie
- Stabilisatietijd typisch 0,5 à 1,0 s
- Synchronisatietijd typische 5,0 à 10 s

De veiligheidsmodule wordt pas vrijgegeven na afloop van de stabilisatietijd en de gekozen synchronisatietijd moet aanzienlijk langer zijn dan de stabilisatietijd.

Tweekanlig beperkt afhankelijk

Geschikt voor: AZM 170 B ST-AS

- Onafhankelijk: In - 2

Zolang de bediensleutel ingevoerd blijft, kan de ontgrendelde veiligheidsdeur op ieder ogenblik opnieuw vergrendeld worden; de veiligheidsuitgangen worden dan opnieuw ingeschakeld. De veiligheidsdeur hoeft daarbij niet geopend te worden.



De tweekanligheid en het signaal "veiligheidsdeur gesloten" worden in deze configuratie niet getest. Om deze te testen, moeten bijkomende maatregelen getroffen worden buiten de veiligheidsmonitor om.

Tweekanlig afhankelijk

Geschikt voor: AZM 170 B ST-AS

- Synchronisatietijd typisch: 1,0 s, voor AZM 170 BZ ST-AS oneindig (∞)
- Aanlooptest in optie
- Reset ter plaatse optioneel

Bij gebruik van de AZM 170 BZ ST-AS met deze veiligheidsmodule moet de veiligheidsdeur geopend worden om de aanlooptest voor iedere herstart uit te voeren.



De configuratie van de veiligheidsmonitor moet door een bevoegde veiligheidsexpert / veiligheidsbeambte gecontroleerd en geaccordeerd worden.

5.5 Statussignaal "veiligheidsvrijgave"

Het statussignaal "veiligheidsvrijgave" van een Safety at Work slave kan cyclisch via de AS-i master afgevraagd worden door de besturing. Daartoe worden de 4 ingangsbijt met de wisselende SaW code van een Safety at Work slave via een OR-koppeling geëvalueerd ten opzichte van 4 ingangen in de besturing.

5.6 Uitlezen van de parameterpoort

De parameterpoort P0 tot P3 van een veiligheidsvergrendeling kan via de commando-interface van de AS-i master (zie componentbeschrijving) met behulp van de afroep "parameter schrijven" (met hexadecimaalwaarde F) uitgelezen worden. Deze niet-veilige diagnose-informatie van de weerspiegelde parameters of het antwoord van een "parameter schrijven" commando kan door de gebruiker voor diagnosedoeleinden of voor het besturingsprogramma gebruikt worden.

Parameterbit	Toestand = 1	Toestand = 0
0	Bediensleutel ingevoerd. De bediensleutel kan nu vergrendeld worden.	Geen bediensleutel gedetecteerd
1	Bediensleutel ingevoerd en vergrendeld	Bediensleutel niet vergrendeld
2	---	---
3	---	---

AZM 170 B ST-AS .A.

Variant B, arbeidsstroom (vergrendeling via magneetkracht)

Toestand van het systeem	Magneetingang AS-i D Out: 0	AS-i Power LED groen	Vrijgave LED geel	SaW-code Vrijgave				Parameterpoort P0 - P1 - P2 - P3			
Deur geopend	0	ON	-	0	0	0	0	0	0	1	1
Deur gesloten	0	ON	ON	SaW-code				1	0	1	1
Deur vergrendeld	1	ON	ON	SaW-code				1	1	1	1

AZM 170 BZ ST-AS .A.

Variant BZ, arbeidsstroom (vergrendeling via magneetkracht)

Toestand van het systeem	Magneetingang AS-i D Out: 0	AS-i Power LED groen	Vrijgave LED geel	SaW-Code Vrijgave				Parameterpoort P0 - P1 - P2 - P3			
Deur geopend	0	ON	-	0	0	0	0	0	0	1	1
Deur gesloten	0	ON	-	0	0	HC 2*		1	0	1	1
Deur vergrendeld	1	ON	ON	SaW-code				1	1	1	1

HC 2*. AS-i halfcode 2 (AS-i SaW bit 2,3)

AZM 170 B ST-AS ..

Variant B, ruststroom (vergrendeling via veerkracht)

Toestand van het systeem	Magneet ingang AS-i D Out: 0	AS-i Power LED groen	Vrijgave LED geel	SaW-Code Vrijgave				Parameterpoort P0 - P1 - P2 - P3			
Deur geopend	1	ON	-	0	0	0	0	0	0	1	1
Deur gesloten	1	ON	ON	SaW-code				1	0	1	1
Deur vergrendeld	0	ON	ON	SaW-code				1	1	1	1

AZM 170 BZ ST-AS ..

Variant BZ, ruststroom (vergrendeling via veerkracht)

Toestand van het systeem	Magneet ingang AS-i D Out: 0	AS-i Power LED groen	Vrijgave LED geel	SaW-Code Vrijgave				Parameterpoort P0 - P1 - P2 - P3			
Deur geopend	1	ON	-	0	0	0	0	0	0	1	1
Deur gesloten	1	ON	-	0	0	HC 2*		1	0	1	1
Deur vergrendeld	0	ON	ON	SaW-code				1	1	1	1

HC 2*. AS-i halfcode 2 (AS-i SaW bit 2,3)

6. Gebruik en onderhoud

6.1 Functietest

De veiligheidsfunctie van de veiligheidsschakelaar moet getest worden. Hierbij moet vooraf het volgende gegarandeerd zijn:

1. Eventuele schade aan de behuizing van de schakelaar
2. Controle van de gemakkelijke toegankelijkheid van de bediensleutel in de schakelaar
3. Juiste uitvoering van de wartelinvoer en de aansluitingen

6.2 Onderhoud

Wij raden een regelmatige visuele inspectie en functietest aan, inclusief de volgende stappen:

1. Controle van de gemakkelijke toegankelijkheid van de bediensleutel in de schakelaar
2. Verwijdering van stof en vuil
3. Controle van de kabelinvoer en -aansluitingen



Tijdens alle bedrijfsmatige levensfasen van de veiligheidsschakelcomponent moeten constructief en organisatorisch geschikte maatregelen voor de manipulatiebeveiliging of tegen het manipuleren van de veiligheidsvoorziening, bijvoorbeeld door het gebruik van een vervangende bediensleutel, getroffen worden.

Beschadigde of defecte componenten moeten onmiddellijk vervangen worden.

7. Demontage en afvalverwijdering

7.1 Demontage

De veiligheidsschakelaar mag uitsluitend in spanningsloze toestand gedemonteerd worden.

7.2 Afvalverwijdering

Het veiligheidscomponent moet op een correcte manier volgens de geldende nationale voorschriften en wetgevingen afgevoerd worden.

8. EU-conformiteitsverklaring

EU-conformiteitsverklaring



Origineel KA. Schmersal GmbH & Co. KG
Möddinghofe 30
42279 Wuppertal (D)
Germany
Internet: www.schmersal.com

Hiermee verklaren wij dat de hieronder beschreven producten op grond van hun ontwerp en constructie beantwoorden aan de relevante Europese Richtlijnen.

Benaming van de component: AZM 170 AS

Type: zie bestelsleutel

Beschrijving van de component: Vergrendelvoorziening met elektromagnetische vergrendeling voor veiligheidsfuncties met geïntegreerde AS-i Safety at Work interface

Geharmoniseerde Richtlijnen:

Machinerichtlijn	2006/42/EG
EMC-Richtlijn	2014/30/EU
RoHS-Richtlijn	2011/65/EU

Toegepaste normen:

EN 60947-5-1:2017
EN ISO 14119:2013
EN ISO 13849-1:2015
EN 61508 Deel 1-7:2010

Gemachtigde voor het samenstellen van de technische documentatie: Oliver Wacker
Möddinghofe 30
42279 Wuppertal (D)

Plaats en datum van opstelling: Wuppertal, 13 februari 2020

Rechtsgeldige handtekening
Philip Schmersal
Directeur

AZM170AS-C-NL



De meest recente geldige conformiteitverklaring kan via products.schmersal.com gedownload worden.

