



DA Betjeningsvejledning. . . . . Side 1 til 6  
Original

**Indhold**

<b>1 Om dette dokument</b>	
1.1 Funktion . . . . .	1
1.2 Målgruppe: autoriseret fagpersonale . . . . .	1
1.3 Benyttede symboler . . . . .	1
1.4 Tilsigtet anvendelse . . . . .	1
1.5 Generelle sikkerhedshenvisninger . . . . .	1
1.6 Advarsel mod fejlagtig brug . . . . .	2
1.7 Fritagelse for ansvar . . . . .	2
<b>2 Produktbeskrivelse</b>	
2.1 Typenøgle . . . . .	2
2.2 Specialudførelser . . . . .	2
2.3 Bestemmelse og brug . . . . .	2
2.4 Tekniske data . . . . .	2
2.5 Sikkerhedsanalyse for spærrefunktion . . . . .	3
2.6 Sikkerhedsanalyse for låsefunktionen . . . . .	3
<b>3 Passer til</b>	
3.1 Generel montageanvisning . . . . .	3
3.2 Dimensioner . . . . .	4
<b>4 Elektrisk tilslutning</b>	
4.1 Generelle informationer til den elektriske tilslutning . . . . .	4
<b>5 Funktioner og konfiguration</b>	
5.1 Sikkerhedsudgangenes arbejdsmåde . . . . .	4
5.2 Aktivering af magneterne . . . . .	4
5.3 Slaveadressens programmering . . . . .	4
5.4 Sikkerhedsmonitorens konfiguration . . . . .	4
5.5 Statussignal "sikkerhedsfrigivelse" . . . . .	4
5.6 Udlæsning af parameterporten . . . . .	4
<b>6 Idriftsættelse og service</b>	
6.1 Funktionskontrol . . . . .	5
6.2 Service . . . . .	5

<b>7 Demontage og bortskaffelse</b>	
7.1 Demontage . . . . .	5
7.2 Bortskaffelse . . . . .	5

**8 EU-overensstemmelseserklæring**

**1. Om dette dokument**

**1.1 Funktion**

Den foreliggende betjeningsvejledning indeholder de nødvendige informationer om montering, idriftsættelse, sikker drift og afmontering af sikkerhedsafbryderen. Betjeningsvejledningen skal altid opbevares i en læselig og tilgængelig tilstand.

**1.2 Målgruppe: autoriseret fagpersonale**

Alle håndteringer der beskrives i denne betjeningsvejledning, må kun udføres af uddannet fagpersonale der er autoriseret til det af anlægsejeren.

Du må kun installere udstyret og tage det i brug når du har læst og forstået betjeningsvejledningen og er bekendt med de gældende forskrifter vedrørende arbejdssikkerhed og forebyggelse af ulykker.

Valg og montering af udstyret samt den styringstekniske integrering forudsætter kvalificeret kendskab til de relevante love og maskinproducentens krav i henhold til standarder.

**1.3 Benyttede symboler**



**Information, tip, bemærk:**

Dette symbol markerer nyttige supplerende informationer.



**Forsigtig:** Hvis denne advarsel ikke overholdes, kan det medføre forstyrrelser eller fejlfunktioner.

**Advarsel:** Hvis denne advarsel ikke overholdes, kan det medføre en personskade og/eller skade på maskinen.

**1.4 Tilsigtet anvendelse**

De produkter der beskrives i nærværende vejledning, er udviklet til at overtage sikkerhedsmæssige funktioner som del af et samlet anlæg eller en samlet maskine. Producenten af et anlæg eller en maskine har ansvaret for at sikre funktionen i sin helhed.

Sikkerhedsafbryderen må udelukkende bruges i henhold til følgende forklaringer eller til de formål den er godkendt til af producenten. Du kan finde detaljerede oplysninger om anvendelsesområdet i kapitlet "Produktbeskrivelse".

**1.5 Generelle sikkerhedshenvisninger**

Sikkerhedsanvisningerne i betjeningsvejledningen samt nationale installations- og sikkerhedsregler samt forskrifter til forebyggelse af ulykker skal overholdes.



Du kan finde yderligere tekniske informationer i Schmersal katalogerne eller i online-kataloget på internettet på [www.schmersal.net](http://www.schmersal.net).

Uden ansvar for oplysningernes rigtighed. Vi forbeholder os ret til ændringer der tjener tekniske fremskridt.

Når sikkerhedsanvisningerne samt anvisningerne vedrørende montage, idriftsættelse, drift og service overholdes, forekommer der så vidt vides ingen restrisici.

### 1.6 Advarsel mod fejlagtig brug



Ved usagkyndig brug eller anvendelse til andet end den tilsluttede anvendelse samt manipulationer kan der ved brug af sikkerhedsafbryderen ikke udelukkes farer for personer eller skader på maskin- eller anlægsdele. Overhold også anvisningerne i standarden ISO 14119.

### 1.7 Fritagelse for ansvar

Vi påtager os intet ansvar for skader og driftsforstyrrelser, der opstår som følge af montagefejl eller tilsidesættelse af denne betjeningsvejledning. Producenten hæfter ikke ved skader, der opstår som følge af, at der benyttes reserve- eller tilbehørsdele, der ikke er godkendt af producenten.

Enhver form for reparationer, ombygninger og forandringer på egen hånd er ikke tilladt af sikkerhedsmæssige grunde og medfører, at producenten fralægger sig ansvaret for eventuelle skader, der opstår som følge heraf.

## 2. Produktbeskrivelse

### 2.1 Typenøgle

Denne betjeningsvejledning gælder for følgende typer:

#### AZM 170 ① ②-AS③④⑤⑥

Nr.	Option	Beskrivelse
①	B	Aktuator overvåget
	BZ	Aktuator/låsefunktion overvåget kombineret
②	ST	Stik M12
③		Holdekraft 5 N
	R	Holdekraft 30 N
④		Hvilestrømsprincip
	A	Arbejdsstrømsprincip
⑤	P	Magnetforsyning 24 VDC (AUX)
⑥	2197	Hjælpefrakobling til hvilestrømsprincip



Sikkerhedsfunktionen og dermed også konformiteten med maskindirektivet kan kun bevares hvis de ombygninger der beskrives i denne betjeningsvejledning, udføres korrekt.

### 2.2 Specialudførelser

For specialudførelser der ikke er angivet i typenøglen under 2.1, gælder de ovenfor og nedenfor anførte angivelser på tilsvarende vis i det omfang de stemmer overens med den standardmæssige udførelse.

### 2.3 Bestemmelse og brug

AZM 170 AS er dimensioneret til anvendelse i AS-interface Safety at Work.



Sikkerhedskontaktanordningerne er klassificeret i henhold til ISO 14119 som type 2-koblingsmekanismer.

De forskellige typer apparater kan anvendes som sikkerhedsafbryder med en låsefunktion eller som en sikkerhedsafbryder med lås til overvågning af aktuator og spærring af bevægelige beskyttelsesanordninger.



Eftersom beskyttelsesanordningen kan åbnes umiddelbart ved spændingsvigt eller aktivering af hovedafbryderen, må sikkerhedsafbrydere kun bruges i særligt tilfælde med arbejdsstrømsprincip efter streng vurdering af ulykkesrisikoen.



Hvis der som resultat af risikoanalysen kræves en sikkert overvåget sikkerheds-lås, skal der monteres en variant med låseovervågning, mærket med symbolet. For varianten B, der overvåges af aktuatoren, drejer det sig om en sikkerhedsafbryder med en skærmlåsfunktion for procesbeskyttelse.

Sikkerhedsafbryderens sikkerhedsfunktion indebærer en sikker frakobling af kodeoverførslen, når beskyttelsesanordningen åbnes, samt holdes sikkert frakoblet, når beskyttelsesanordningen er åbnet.

AS-interface Safety at Work apparatet arbejder på baggrund af en individuel kodegenerator (8 x 4 Bit). Denne Safety-kode overføres cyklisk via AS-i netværket og overvåges af en sikkerhedsmonitor.

Apparatets status kan udlæses med en PLC med en AS-interface master. De sikkerhedsrelevante funktioner frigives med AS-i sikkerhedsmonitoren.

### LED-visning

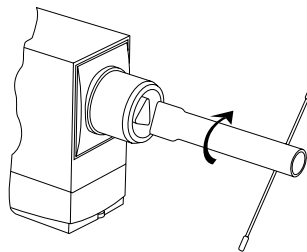
LED'erne har følgende betydning (iht. EN 62026-2)

LED grøn	AS-interface forsyningsspænding
LED rød	AS-interface kommunikationsfejl eller slaveadresse = 0
LED gul	Status frigivelse

### Hjælpefrakobling (bestillingsindeks -2197 til hvilestrømsprincip)

Der er en hjælpefrakobling til lette monteringen samt i tilfælde af et strømsvigt under hvilestrømsprincippet.

Ved at dreje trekanten 180°, trækkes låsebolten i oplåsningsstilling. I den forbindelse skal det sikres, at der ikke sker klemninger pga. den ydre påvirkning. Den normale låsefunktion genoprettes først, når trekanten drejes tilbage i udgangsstillingen. Hjælpefrakoblingen skal sikres ved at påtrykke den vedlagte kunststofkappe efter udført idriftsættelse.



Trekantsnøgle TK-M5 (101100887) fås som tilbehør.



Bedømmelse og dimensionering af sikkerhedskæden skal udføres af brugeren i henhold til de relevante standarder og forskrifter og afhængigt af det krævede sikkerhedsniveau.



Den overordnede styring, som sikkerhedskomponenterne er forbundet med, valideres iht. relevante normer.

### 2.4 Tekniske data

Standarder:	IEC 60947-5-1, ISO 14119, EN 62026-2, ISO 13849-1
Hus:	glasfiberforstærket termoplast, selvslukkende
Aktuator og låsebolte:	rustfrit stål 1.4301
Mekanisk levetid:	> 1.000.000 million koblinger
Låsekraft F:	1.000 N
Holdekraft:	30 N ved bestillingsindeks R
Kodningstrin ifølge ISO 14119:	lav
Beskyttelsesklasse:	IP67 iht. IEC 60529
Isolations-beskyttelsesklasse:	II
Overspændingskategori:	III
Tilsmudsningsgrad:	3
Tilslutningsmåde:	Stik M12, 4-polet

### Elektriske mærkedata AS-interface:

Driftsspændingsområde:	18,0 ... 31,6 VDC, via AS-interface, poler kan ikke forbyttes
Strømforbrug AS-interface:	maks. 0,1 A
Isolationsspænding $U_{i1}$ :	32 VDC
Stødspændingsstabilitet $U_{imp1}$ :	800 V
Apparatsikring:	intern kortslutningssikker
Specifikation (V 2.1):	AS-i slave profil: S-7 .B.E IO-Code: 0 x 7 ID-Code: 0 x B ID-Code 1: 0 x F ID-Code 2: 0 x E
AS-interface indgange:	databits D0 ... D3: tilstand statisk 0 eller dynamisk kodetransmission SaW
AS-interface-udgange:	Bit 0: Magnetaktivering låsefunktion; Bit 1 ... bit 3: ingen funktion
Parameterport:	P0: Aktuator registreret P1: Låsefunktion spærret P2: - P3: -
Diagnosemeldinger:	LED grøn: AS-interface forsyningsspænding LED rød: AS-interface kommunikationsfejl eller slaveadresse = 0 LED gul: Frigivelsesstatus
Indgangsmodulsadresse:	forindstillet til adresse 0, kan ændres med AS-interface busmaster eller med en håndholdt programmeringsenhed

### Hjælpspænding magnet:

Driftsspændingsområde:	24 VDC -15 % /+10 % (stabil PELV-netled)
Strømforbrug AUX:	max. 0,5 A
Isolationsspænding $U_{i2}$ :	32 VDC
Stødspændingsstabilitet $U_{imp2}$ :	800 V
Apparatsikring:	≤ 4 A ved anvendelse iht. UL 508
Magnet driftstid:	100 %

### Omgivelsesbetingelser:

Omgivelsestemperatur:	-25 °C ... +55 °C
Opbevarings- og transporttemperatur:	-25 °C ... +85 °C
Relativ fugtighed:	30 ... 95 %, ikke kondenserende
Vibrationsbestandighed:	10 ... 150 Hz, amplitude 0,35 mm
Stødstabilitet:	30 g / 11 m/s
Maks. Koblingsfrekvens:	1 Hz
Frakoblingsforsinkelse:	< 100 m/s
Aktiveringshastighed:	≤ 2 m/s

### 2.5 Sikkerhedsanalyse for spærrefunktion

Forskrifter:	EN ISO 13849-1, IEC 61508
Forventet struktur:	
- Når en fejlagtig frasortering er tilladt pga. en risikofyldt beskadigelse i en 1-kanals mekanik, og der er tilstrækkelig beskyttelse mod manipulation:	kan anvendes indtil kat. 3 / PL d / SIL 2
- PFH:	$1,01 \times 10^{-7} / t$ ved $\leq 100.000$ slutninger/brydninger / år
- principielt:	kan anvendes indtil kat. 1 / PL c / SIL 1
- PFH:	$1,14 \times 10^{-6} / t$ ved $\leq 100.000$ slutninger/brydninger / år
Brugsvarighed:	20 år

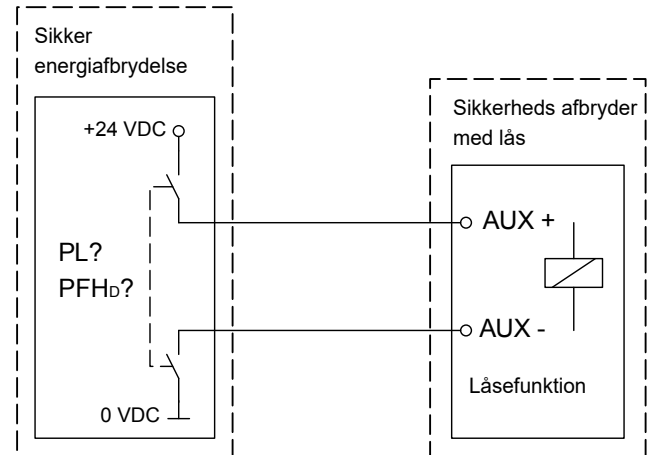
### 2.6 Sikkerhedsanalyse for låsefunktionen

Når anordningen skal anvendes som låsefunktion til beskyttelse af personer, kræves der en sikkerhedsanalyse for låsefunktionen. Ved sikkerhedsanalysen af låsefunktionen skal der skelnes mellem overvågning af låsefunktionen og styring af oplåsningsfunktionen. Nedenstående sikkerhedsanalyse af oplåsningsfunktionen er baseret på anvendelsen af princippet om energiadskillelse for magnetforsyningen.



Sikkerhedsanalysen af oplåsefunktionen skal kun medtages for apparater med overvåget låsefunktion, i hvilestrømsudførelse og med magnetforsyning fra 24 VDC (AUX) (sml. typenøgler).

Ved hjælp af en sikker energiadskillelse udefra kan en fejludelukkelse for aktivering af oplåsefunktionen accepteres. Anordningen bidrager i så fald ikke til, at oplåsefunktionen sandsynligvis falder ud. Oplåsefunktionens sikkerhedsniveau bestemmes således udelukkende af den sikre eksterne afbrydelse af energien.



Til forenkling af sikkerhedsanalysen for oplåsefunktionen kan følgende mærkedata accepteres for anordningen:

PL:	e
Kategori:	4
PFH:	$\leq 1,00 \times 10^{-9} / h$
SIL:	egnet til applikationer i SIL 3
Brugsvarighed:	20 år



Fejludelukkelse for kabelføringen skal overholdes.



Hvis en sikkerhedsafbryder med spænding for at åbne ikke kan monteres, kan en låsning med spænding for at låse anvendes i dette undtagelsestilfælde, når der foretages ekstra sikkerhedsforanstaltninger, der giver et lige så højt sikkerhedsniveau.

### 3. Passer til

#### 3.1 Generel montageanvisning

Der er to borer til fastgørelsen af huset. Sikkerhedsafbryderen er dobbeltisoleret. Der må ikke anvendes en jordledning. Sikkerhedsafbryderen må ikke bruges som anslag. Monteringspositionen kan frit vælges. Der bør dog vælges en stilling, der ikke tillader, at groft snavs trænger ind i de benyttede åbninger. Den ubenyttede åbning skal lukkes med tætningspaler. Tilspændingsmoment for Torx T10 dækselskruer 0,7 ... 1 Nm.



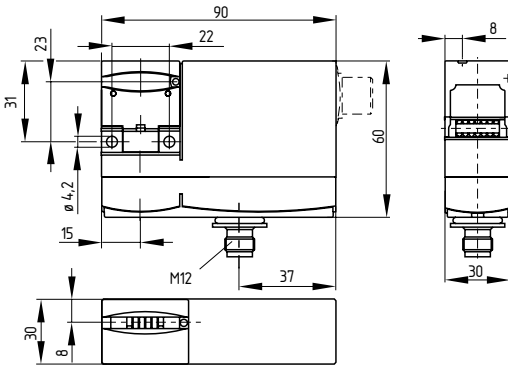
Aktuatoren skal monteres iht. relevante metoder (anvendelse af engangsskruer, fastklæbning, udboring af skruehoveder, sikring med stift), så den sikres mod demontering fra beskyttelseanordning, samt forskydning.



Overhold anvisningerne i standarderne ISO 12100, ISO 14119 og ISO 14120.

### 3.2 Dimensioner

Alle mål i mm.



## 4. Elektrisk tilslutning

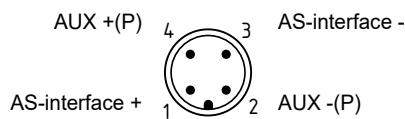
### 4.1 Generelle informationer til den elektriske tilslutning



Den elektriske tilslutning til AS-i systemet må kun udføres i spændingsfri tilstand og af uddannet fagpersonale.

Sikkerhedsafbryderen med lås AZM 170 AS påtrykkes af et AS-interface system. Energien til låsemagnetene påtrykkes separat (AUX). Spændingsforsyningerne til sikkerhedsafbryderen med lås skal have en beskyttelse mod permanent overspænding. Der skal derfor anvendes stabile PELV-forsyningsapparater.

Tilslutningen til AS-Interface systemet sker med en M12-bøsning. Bøsningen M12 er A-kodet. Konfigurationen for M12-bøsningen er fastlagt som følger (iht. EN 62026-2):



## 5. Funktioner og konfiguration

### 5.1 Sikkerhedsudgangenes arbejdsmåde

#### AZM 170 B ST-AS

AS-i sikkerhedsmonitoren sikkerhedsudgange frigives, når følgende betingelse er opfyldt:

- Aktuatoren er ført ind

#### AZM 170 BZ ST-AS

AS-i sikkerhedsmonitoren sikkerhedsudgange tilsluttes først, når begge AS-i halvkode er frigivet.

Halvkode 1 (AS-i SaW bit 0,1) frigives, når:

- Låsefunktionen er spærret

Låsefunktionen kan nu spærres.

Halvkode 2 (AS-i SaW bit 2,3) frigives, når:

- Aktuatoren er ført ind

### 5.2 Aktivering af magneterne

Styringssystemet med AS-interface masteren kan spærre og afspærre låsefunktionen med udgangsbitten 0 for den adresserede AS-i slave AZM 170 AS. Ved arbejdsstrømvarianten for AZM 170 AS fører en driftsmæssig programmering af udgangsbitten 0 til en spærring af låsefunktionen. Ved hvilestrømvarianten for AZM 170 AS fører en driftsmæssig programmering af udgangsbitten 0 til en afspærring af låsefunktionen.

### 5.3 Slaveadressens programmering

Slaveadressens programmering sker med M12-tilslutningen. Der kan indstilles en adresse fra 1 til 31 med en AS-i busmaster eller en håndholdt programmeringsenhed.

### 5.4 Sikkerhedsmonitoren konfiguration

AZM 170 AS kan konfigureres i konfigurationssoftwaren ASIMON med følgende overvågningsmoduler afhængigt af det anvendte apparat (se også ASIMON håndbogen).

#### Tokanalet afhængig med filter

Egnet til: AZM 170 B ST-AS

Dette overvågningsmodul bør anvendes ved beskyttelsesanordninger, som preller eller svinger ved anslaget under lukningen.

- Starttest valgfri
- Stabilitid normalt 0,5 til 1,0 s
- Synkroniseringstid normalt 5,0 til 10 s

Modulet frigives først, når stabilitiden er forløbet, og synkroniseringstiden skal altid være meget større end stabilitiden.

#### Tokanalet betinget afhængig

Egnet til: AZM 170 BZ ST-AS

- Uafhængig: 1 - 2

Den afspærrede beskyttelsesanordning kan, så længe aktuatoren forbliver isat, igen spærres, og sikkerhedsudgangene aktiveres så igen. Det er ikke nødvendigt at åbne beskyttelsesanordningen.



To-kanalsfunktionen og signalet "Beskyttelsesanordning lukket" testes ikke i denne konfiguration. Der er foretaget yderligere foranstaltninger uden for sikkerhedsmonitoren til testen.

#### Tokanalet afhængig

Egnet til: AZM 170 B ST-AS

- Synkroniseringstid normalt: 1,0 s;  
for AZM 170 BZ ST-AS uendelig (∞)
- Starttest valgfri
- Lokal kvittering valgfri

Anvendes AZM 170 BZ ST-AS mit dette overvågningsmodul, skal beskyttelsesanordningen åbnes for at udføre opstartstesten før hver genstart.



Sikkerhedsmonitoren konfiguration skal kontrolleres og bekræftes af den sagkyndige for sikkerheden / den sikkerhedsansvarlige.

### 5.5 Statussignal "sikkerhedsfrigivelse"

Statussignalet "sikkerhedsfrigivelse" på en Safety at Work slave kan forespørges cyklisk af styringen med AS-i masteren. I den forbindelse analyseres de 4 indgangsbits med den skiftende SaW-kode fra en Safety at Work slave via en OR-forbindelse med 4 indgange i styringen.

### 5.6 Udlæsning af parameterporten

Parameterport P0 til P3 i en sikkerhedsafbryder med lås kan udlæses med et kommando-interface i AS-i masteren (se apparatets beskrivelse) ved hjælp af kaldet "skriv parameter" (med hexadecimalværdien F). Disse ikke-sikre diagnoseinformationer fra de reflekterede parameter eller svaret fra en "parameterskrivnings-kommando" kan anvendes af brugeren til en diagnose eller til styringsprogrammet.

Parameterbit	Tilstand = 1	Tilstand = 0
0	Aktuatoren er ført ind. Aktuatoren kan nu spærres.	Aktuator ikke registreret
1	Aktuator ført ind og låst	Aktuator ikke låst
2	---	---
3	---	---

### AZM 170 B ST-AS .A.

#### B-variant, arbejdsstrøm (magnetkraftlåst)

Systemtilstand	Magnet-indgang AS-i D Out: 0	AS-i Power LED grøn	Frigivelse LED gul	SaW-kode Frigivelse				Parameter-port P0 - P1 - P2 - P3			
Dør åbnet	0	ON	-	0	0	0	0	0	0	1	1
Dør lukket	0	ON	ON	SaW-kode				1	0	1	1
Dør spærret	1	ON	ON	SaW-kode				1	1	1	1

### AZM 170 BZ ST-AS-.A.

#### BZ-variant, arbejdsstrøm (magnetkraftlåst)

Systemtilstand	Magnet-indgang AS-i D Out: 0	AS-i Power LED grøn	Frigivelse LED gul	SaW-kode frigivelse				Parameter-port P0 - P1 - P2 - P3			
Dør åbnet	0	ON	-	0	0	0	0	0	0	1	1
Dør lukket	0	ON	-	0	0	HC 2*		1	0	1	1
Dør spærret	1	ON	ON	SaW-kode				1	1	1	1

HC 2\*. AS-i halvkode 2 (AS-i SaW bit 2,3)

### AZM 170 B ST-AS ..

#### B-variant, hvilestrøm (fjederkraftlåst)

Systemtilstand	Magnet-indgang AS-i D Out: 0	AS-i Power LED grøn	Frigivelse LED gul	SaW-kode frigivelse				Parameter-port P0 - P1 - P2 - P3			
Dør åbnet	1	ON	-	0	0	0	0	0	0	1	1
Dør lukket	1	ON	ON	SaW-kode				1	0	1	1
Dør spærret	0	ON	ON	SaW-kode				1	1	1	1

### AZM 170 BZ ST-AS ..

#### BZ-variant, hvilestrøm (fjederkraftlåst)

Systemtilstand	Magnet-indgang AS-i D Out: 0	AS-i Power LED grøn	Frigivelse LED gul	SaW-kode frigivelse				Parameter-port P0 - P1 - P2 - P3			
Dør åbnet	1	ON	-	0	0	0	0	0	0	1	1
Dør lukket	1	ON	-	0	0	HC 2*		1	0	1	1
Dør spærret	0	ON	ON	SaW-kode				1	1	1	1

HC 2\*. AS-i halvkode 2 (AS-i SaW bit 2,3)

## 6. Idriftsættelse og service

### 6.1 Funktionskontrol

Sikkerhedsafbryderens sikkerhedsfunktion skal testes. Følgende skal overholdes:

1. Kontrollér om kontakthuset er beskadiget
2. Kontrol af om aktiveringsorganet er letløbende
3. Kabelindgangen og -tilslutningerne skal være intakte

### 6.2 Service

Vi anbefaler en regelmæssig syns- og funktionskontrol med følgende trin:

1. Kontrol af om aktiveringsorganet er letløbende
2. Fjernelse af snavsrester
3. Kontrol af kabelindgangen og -tilslutningerne



Der skal sørges for konstruktionsmæssige og organisatoriske foranstaltninger i samtlige faser af sikkerhedsafbryderens levetid for at beskytte mod manipulationer samt for at sikre, at sikkerhedsanordningen ikke kan omgås, f.eks. ved at anvende en ekstra aktuator.

**Beskadigede eller defekte dele skal udskiftes.**

## 7. Demontage og bortskaffelse

### 7.1 Demontage

Sikkerhedsafbryderen må kun demonteres i spændingsfri tilstand.

### 7.2 Bortskaffelse

Sikkerhedsafbryderen skal bortskaffes fagligt korrekt i henhold til de nationale forskrifter og love.

8. EU-overensstemmelseserklæring

EU-overensstemmelseserklæring



Original K.A. Schmersal GmbH & Co. KG  
Mödinghofe 30  
42279 Wuppertal  
Germany  
Internet: www.schmersal.com

Hermed erklærer vi at de nedenfor anførte komponenter svarer til de nedenfor anførte europæiske direktiver på basis af deres udførelse og konstruktionstype.

**Komponentens betegnelse:** AZM 170 AS

**Type:** se typenøgle

**Komponentens beskrivelse:** Låsning med elektromagnetisk låsefunktion til sikkerhedsfunktionerne med integreret AS-i Safety at Work

**Relevante direktiver:** Maskindirektivet 2006/42/EG  
EMC-direktivet 2014/30/EU  
RoHS-direktivet 2011/65/EU

**Anvendte standarder:** DIN EN 60947-5-1:2010,  
DIN EN ISO 14119:2014,  
DIN EN ISO 13849-1:2016,  
IEC 61508 del 1-7: 2010

**Befuldmægtiget til sammenstilling af den tekniske dokumentation:** Oliver Wacker  
Mödinghofe 30  
42279 Wuppertal

**Sted og dato for udstedelsen:** Wuppertal, 21. November 2016

Forpligtende underskrift  
**Philip Schmersal**  
Direktør

AZM170AS-B-DA



Den aktuelt gyldige overensstemmelseserklæring kan downloades på internettet på [www.schmersal.net](http://www.schmersal.net).

