



**FR** Mode d'emploi ..... pages 1 à 6  
Original

**Table des matières**

**1 A propos de ce document**

1.1 Fonction ..... 1

1.2 Groupe cible: personnel spécialisé autorisé ..... 1

1.3 Symboles utilisés ..... 1

1.4 Définition de l'application ..... 1

1.5 Consignes de sécurité générales ..... 1

1.6 Avertissement en cas de mauvaise utilisation ..... 1

1.7 Clause de non-responsabilité ..... 2

**2 Description du produit**

2.1 Exemple de commande ..... 2

2.2 Versions spéciales ..... 2

2.3 Destination et emploi ..... 2

2.4 Données techniques ..... 2

2.5 Classification de sécurité de la fonction d'interverrouillage ..... 3

2.6 Classification de sécurité de la fonction de verrouillage ..... 3

**3 montage**

3.1 Instructions de montage générales ..... 4

3.2 Dimensions ..... 4

**4 Raccordement électrique**

4.1 Notes générales pour le raccordement électrique ..... 4

4.2 Variantes de contact ..... 5

**5 Mise en service et maintenance**

5.1 Contrôle fonctionnel ..... 5

5.2 Entretien ..... 5

**6 Démontage et mise au rebut**

6.1 Démontage ..... 5

6.2 Mise au rebut ..... 5

**7 Déclaration UE de conformité**

**1. A propos de ce document**

**1.1 Fonction**

Le présent mode d'emploi contient les informations nécessaires au montage, au raccordement, à la mise en service, à un fonctionnement sûr ainsi que des remarques importantes concernant le démontage du dispositif de sécurité. Il est important de conserver ce mode d'emploi comme partie intégrante du produit, accessible et lisible à tout moment.

**1.2 Groupe cible: personnel spécialisé autorisé**

Uniquement du personnel qualifié, spécialisé et habilité par l'exploitant de l'installation est autorisé à effectuer les instructions de ce mode d'emploi.

Il est important de lire et de comprendre le mode d'emploi avant l'installation et la mise en service du composant. Vous devez également connaître les prescriptions en vigueur concernant la sécurité du travail et la prévention des accidents.

Pour le choix et le montage des composants ainsi que leur intégration dans le circuit de commande, le constructeur de machines doit observer les exigences des directives et des règlements en vigueur.

**1.3 Symboles utilisés**



**Informations, remarques:**

Sous ce symbole, vous trouverez des informations complémentaires très utiles.



**Attention:** Le non-respect de cette recommandation peut entraîner des pannes ou des défauts de fonctionnement.

**Avertissement:** Le non-respect de cette consigne peut entraîner des blessures physiques et des dommages à la machine.

**1.4 Définition de l'application**

La gamme de produits Schmersal n'est pas destinée aux particuliers.

Les produits décrits dans ce mode d'emploi ont été développés pour réaliser des fonctions relatives à la sécurité comme partie intégrante d'une machine ou d'une installation. La responsabilité du fonctionnement correct de l'ensemble de l'installation incombe au fabricant de la machine.

Le dispositif de sécurité ne doit être utilisé que dans les dispositions suivantes ou pour les applications autorisées par le fabricant. Le champ d'application est décrit en détail dans le chapitre "Description du produit".

**1.5 Consignes de sécurité générales**

Les consignes de sécurité de ce mode d'emploi, les standards d'installation spécifiques du pays concerné ainsi que les dispositions de sécurité et les règles de prévention d'accidents sont à observer.



Pour toute autre information technique, veuillez vous référer aux catalogues Schmersal ou à notre catalogue en ligne [products.schmersal.com](http://products.schmersal.com).

Les caractéristiques et recommandations figurant dans ce document sont exclusivement données à titre d'information et sans engagement contractuel de notre part. Aucun risque résiduel affectant la sécurité n'est connu, si les consignes de sécurité, les instructions de montage, de mise en service, de fonctionnement et d'entretien de ce mode d'emploi ont été respectés.

**1.6 Avertissement en cas de mauvaise utilisation**



En cas d'emploi non-conforme ou non-approprié ou en cas de manipulations frauduleuses, l'utilisation du composant est susceptible d'entraîner des dommages pour l'homme ou des dégâts matériels.

### 1.7 Clause de non-responsabilité

Nous déclinons toute responsabilité en cas de montage erroné ou de non-observation des instructions de ce mode d'emploi. Nous déclinons également les dommages en cas d'utilisation de pièces détachées ou d'accessoires non-autorisés par le fabricant.

Pour des raisons de sécurité, il est strictement interdit de transformer ou modifier un dispositif de sécurité de sa propre initiative. Le fabricant ne peut être tenu responsable des dommages qui en découleraient.

## 2. Description du produit

### 2.1 Exemple de commande

Ce mode d'emploi est valable pour les variantes suivantes:

**AZM 170** ①-②**Z**③**K**④-⑤-⑥-⑦

N°	Option	Description
①		Bornes à percement d'isolant
	SK	Bornes à vis
②	11	1 contact NO / 1 contacts NF
	02	2 contacts NF
③		Force de maintien 5 N
	R	Force de maintien 30 N
④		Ouverture sous tension
	A	Ouverture hors tension
⑤		Entrée de câble M 20
	ST	2 connecteur M12 4-pôles
	ST-2431	idem ST, surveillance séparée de la bobine
	ST8	Connecteur M12, 8 pôles
⑥	24 VAC/DC	U <sub>s</sub> 24 VAC / DC
	110 VAC	U <sub>s</sub> 110 VAC
	230 VAC	U <sub>s</sub> 230 VAC
⑦	1637	Contacts dorés
⑧		déverrouillage manuel
	2197	latéral Déverrouillage manuel (inclut dans les versions avec ouverture par mise sous tension)
	2405	Déverrouillage de secours



La fonction de sécurité et donc la conformité avec la Directive Machines est uniquement conservée si le montage est fait correctement selon les descriptions de ce mode d'emploi.

### 2.2 Versions spéciales

Pour les versions spéciales, qui ne sont pas reprises dans l'exemple de commande sous 2.1 les indications de ce mode d'emploi s'appliquent dans la mesure où ces modèles concordent avec les versions de série.

### 2.3 Destination et emploi

Le dispositif d'interverrouillage assure, en liaison avec la commande de la machine, qu'un protecteur mobile ne puisse être ouvert tant que les mouvements dangereux ne sont pas terminés.



Les dispositifs de sécurité sont classifiés comme dispositifs de verrouillage de type 2 selon EN ISO 14119.



Les dispositifs d'interverrouillage à ouverture hors tension ne doivent être utilisés que dans des cas particuliers, après une minutieuse évaluation du risque, car lors d'une perte de l'alimentation électrique ou d'une coupure par le sectionneur principal, le dispositif de protection peut être ouvert immédiatement.

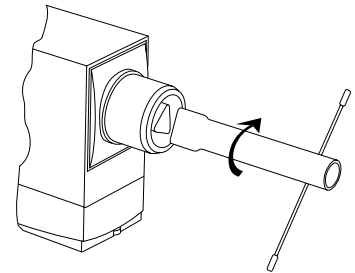
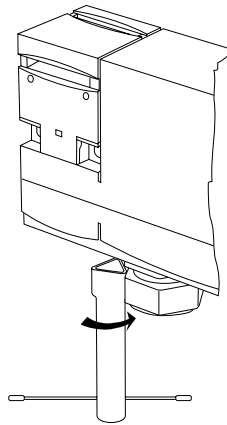
### déverrouillage manuel

Les appareils avec ouverture sous tension sont équipés d'un déverrouillage manuel comme outil d'accès en cas de panne de courant. Le pêne d'interverrouillage est poussé en position déverrouillée en tournant la clé triangulaire de 180°. Il faut veiller à ce que tout blocage soit évité par des influences extérieures agissant sur l'actionneur. La fonction normale de l'interverrouillage est seulement rétablie après que la clé triangulaire soit ramenée en position de départ. Après la mise en service, le déverrouillage manuel doit être obturé au moyen de l'obturateur compris dans la livraison.

### déverrouillage manuel

### Déverrouillage manuel latéral

Suffixe de commande -2197



Clef triangulaire TK-M5 (101100887), disponible comme accessoire.

### Déverrouillage de secours (en option)

Montage et actionnement uniquement à l'intérieur de la zone dangereuse. Pour réaliser un déverrouillage de secours, tournez le levier rouge dans la direction indiquée par la flèche jusqu'à la butée. Il faut veiller à ce que tout blocage soit évité par des influences extérieures agissant sur l'actionneur.



L'utilisateur doit évaluer et concevoir la chaîne de sécurité conformément aux normes applicables et en fonction du niveau de sécurité requis.



L'ensemble du système de commande, dans lequel le composant de sécurité est intégré, doit être validé selon les normes pertinentes.

### 2.4 Données techniques

Normes de référence:	DIN EN 60947-5-1, EN ISO 14119
Boîtier:	thermoplastique renforcée de fibres de verre, auto-extinguible
Actionneur et pêne de verrouillage:	Acier inoxydable 1.4301
Force d'interverrouillage F <sub>max</sub> :	1 300 N
Force d'interverrouillage F <sub>Zh</sub> :	1 000 N
Force de maintien:	5 N
- Indice de commande R:	30 N
Niveau de codage selon EN ISO 14119:	bas
Étanchéité	IP67
Matériau des contacts:	Argent
Éléments de commutation:	inverseur à double rupture Zb ou 2 contacts NF, ponts de contacts isolés galvaniquement
Système de commutation:	⊖ selon EN 60947-5-1; action dépendante, contact NF à manœuvre positive d'ouverture
Raccordement:	Bornes à percement d'isolant, bornes à vis ou connecteur M12
Entrée de câble:	M20 x 1,5
Type de conducteur:	unifilaire ou multifilaire

### Section des conducteurs:

- bornes à perçement d'isolant:	0,75 ... 1,0 mm <sup>2</sup>
- bornes à vis:	0,25 ... 1,5 mm <sup>2</sup>

(y compris embouts isolés)

Température ambiante:	-25 °C ... +60 °C
Course pour ouverture forcée (état déverrouillé):	11 mm
Force pour ouverture forcée (état déverrouillé):	8,5 N par contact NF
Vitesse d'attaque:	max. 2 m/s
Fréquence de manoeuvre:	1000 manoeuvres/h
Durée de vie mécanique:	> 1 million de manoeuvres

### Données électriques:

Catégorie d'utilisation:	AC-15, DC-13
Courant/tension assigné(e) de service I <sub>g</sub> /U <sub>g</sub> :	
- Bornes à perçement d'isolant, bornes à vis:	4 A / 230 VAC 2,5 A / 24 VDC
- Connecteur 4 pôles:	4 A / 230 VAC 4 A / 24 VDC
- Connecteur 8 pôles:	2 A / 24 VDC

Tension assignée de tenue aux chocs U <sub>imp</sub> :	
- Bornes à perçement d'isolant/bornes à vis:	4 kV
- Connecteur 4 pôles:	2,5 kV
- Connecteur 8 pôles:	0,8 kV

Tension assignée d'isolement U <sub>i</sub> :	
- Bornes à perçement d'isolant/bornes à vis:	250 V
- Connecteur 4 pôles:	250 V
- Connecteur 8 pôles:	60 V

Courant nominal thermique I <sub>the</sub> :	
- Bornes à perçement d'isolant/bornes à vis:	6 A
- Connecteur 4 pôles:	4 A
- Connecteur 8 pôles:	2 A

Fusible recommandé:	
- Bornes à perçement d'isolant/bornes à vis:	6 A gG fusible D
- Connecteur 4 pôles:	4 A gG fusible D
- Connecteur 8 pôles:	2 A gG fusible D

Courant de court-circuit nominal:	1.000 A
Tension assignée d'alimentation U <sub>s</sub> :	24 VDC
	24 VAC / 50/60 Hz
	110 VAC / 50/60 Hz
	230 VAC / 50/60 Hz

### Données électriques – bobine:

Temps de marche effective de l'électroaimant:	100 %
Consommation électrique:	maxi. 12 W
Durée maximale des impulsions de test pour le signal d'entrée:	≤ 5,0 ms
- à un intervalle d' impulsions de test de:	≥ 50 ms

### 2.5 Classification de sécurité de la fonction d'interverrouillage

Normes de référence:	EN ISO 13849-1
Architecture désignée:	
- de façon générale:	jusqu'à cat. 1 / PL c
- en cas d'utilisation de 2 canaux et exclusion de défauts mécaniques*:	jusqu'à cat. 3 / PL d avec module de sécurité approprié

B <sub>10D</sub> contact NF:	2.000.000
B <sub>10D</sub> contact NO avec charge de ohmique de 10%:	1.000.000
Durée de mission:	20 ans

\* Si une exclusion des défauts est autorisée pour la mécanique mono-canal.

$$MTTF_D = \frac{B_{10D}}{0,1 \times n_{op}} \quad n_{op} = \frac{d_{op} \times h_{op} \times 3600 \text{ s/h}}{t_{cycle}}$$

(Les valeurs indiquées peuvent varier en fonction des paramètres spécifiques de l'application h<sub>op</sub>, d<sub>op</sub> et t<sub>cycle</sub> ainsi que de la charge électrique.)

Lorsque plusieurs composants de sécurité sont connectés en série, le Niveau de Performance PL selon EN ISO 13849-1 est dégradé à cause de la baisse de la qualité du diagnostic DC des défauts.

### 2.6 Classification de sécurité de la fonction de verrouillage

Si l'appareil est utilisé comme dispositif de verrouillage pour la protection de l'homme, une classification de sécurité de la fonction de verrouillage est requise.

La sécurité d'un interverrouillage est classifiée de 2 manières: on distingue entre la surveillance de la fonction d'interverrouillage (blocage du protecteur) et la commande de la fonction de déverrouillage.

La classification de sécurité suivante de la fonction de déverrouillage est basée sur la coupure sûre de l'alimentation de l'électroaimant.

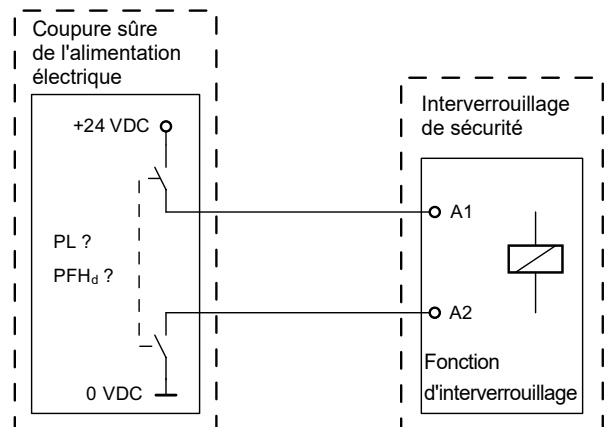


La classification de sécurité de la fonction de déverrouillage est uniquement valable pour les appareils avec fonction de verrouillage surveillée et avec ouverture sous tension (voir code de commande).

En coupant l'alimentation électrique par l'extérieur de façon sûre, les défauts de blocage du dispositif d'interverrouillage peuvent être exclus.

Dans ce cas, le blocage du dispositif d'interverrouillage ne contribue pas à la probabilité de défaillance de la fonction de déverrouillage.

Le niveau de sécurité de la fonction de déverrouillage est donc uniquement déterminé par le système de coupure externe sûre de l'alimentation électrique.



Les exclusions de défauts pour la pose des câbles sont à observer.



Si un interverrouillage avec ouverture sous tension ne peut pas être utilisé pour l'application, un interverrouillage avec ouverture hors tension peut exceptionnellement être utilisé, à condition que des mesures de sécurité supplémentaires soient appliquées pour réaliser un niveau de sécurité équivalent.

## 3. montage

### 3.1 Instructions de montage générales



Veillez observer les remarques des normes EN ISO 12100, EN ISO 14119 et EN ISO 14120.

Deux trous de montage sont prévus pour la fixation du boîtier. La connexion à la terre n'est donc pas autorisée. L'interverrouillage de sécurité ne doit pas servir de butée mécanique. La position de montage est indifférente. L'ouverture non-utilisée doit être fermée au moyen d'obturateurs. L'ouverture non-utilisée doit être obturée au moyen d'obturateurs. Couple de serrage des vis de couvercle Torx T10 0,7 ... 1 Nm.

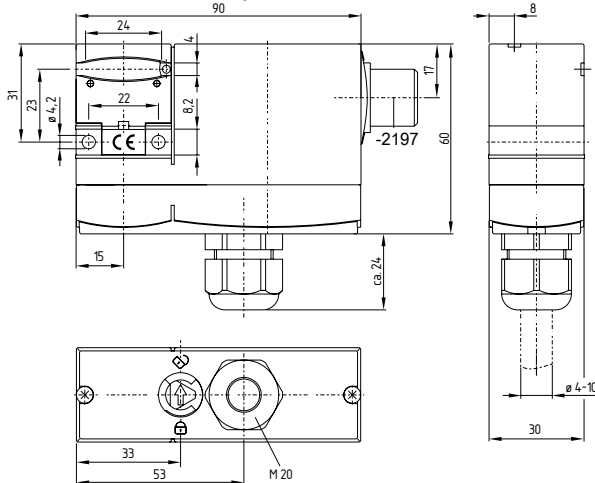


L'actionneur doit être fixé sur le protecteur de manière indémontable (vis indémontables, collage, perçage des têtes de vis, goupillage) et est à protéger contre le décalage.

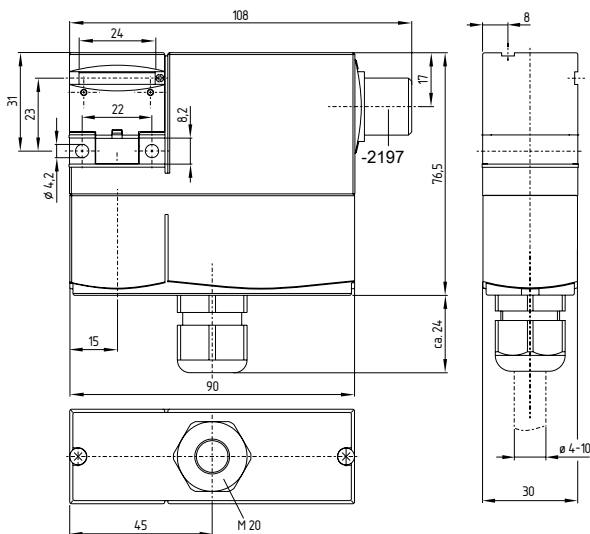
### 3.2 Dimensions

Toutes les dimensions sont indiquées en mm.

#### AZM 170 avec bornes à perçement d'isolant et entrée de câble

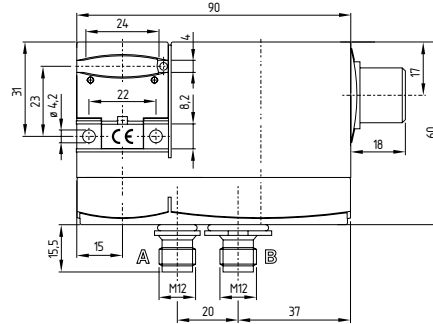


#### AZM 170SK avec bornes à vis et entrée de câble

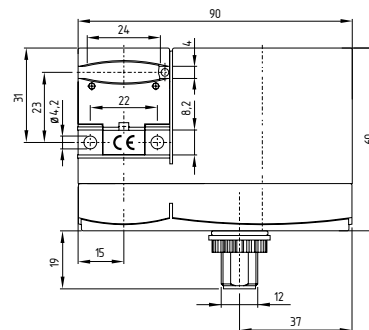


**Légende:** déverrouillage manuel latéral pour suffixe de commande -2197

#### AZM 170...-ST avec connecteurs M12, codage A ou B



#### AZM 170...-ST8 avec connecteur M12, codage A



## 4. Raccordement électrique

### 4.1 Notes générales pour le raccordement électrique



Le raccordement électrique est à effectuer uniquement hors tension par du personnel compétent et habilité.

Pour l'entrée de câble, des presse-étoupe avec un indice de protection approprié sont à utiliser.

#### Bornes à vis (versions SK)

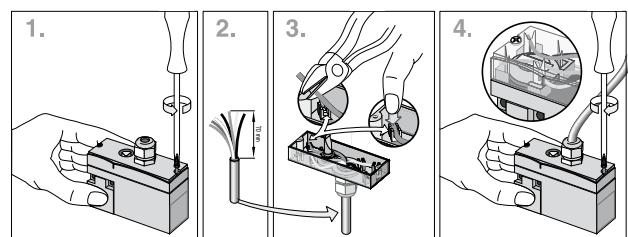
Dévissez le couvercle du boîtier. Raccordez les câbles au bornier. Utilisez à cet effet des embouts isolés. Revissez le couvercle sur le boîtier.

#### Longueur x du fil dénudé 6 mm



#### Technique de perçement d'isolant (IDC)

Les bornes à perçement d'isolant permettent un raccordement simple de conducteurs souples avec une section de 0,75 ... 1 mm<sup>2</sup> sans utiliser des embouts de câble. A cet effet, dénuder le câble conformément au dessin (voir exemple de câblage) et l'introduire dans le presse-étoupe, fermer le presse-étoupe, enfoncer les conducteurs dans l'encoche du couvercle (voir exemple de câblage), puis revisser le couvercle. Veillez à ce que les conducteurs individuels ne puissent pas changer de position pour éviter tout coincement.



### 4.2 Variantes de contact

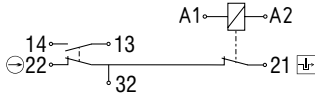
Représentation des contacts hors tension et actionneur introduit.



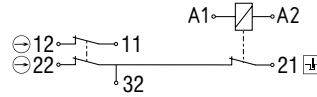
Si l'analyse de risques exige un interverrouillage de sécurité avec surveillance du protecteur verrouillé, les contacts marqués par le symbole doivent être intégrés dans le circuit de sécurité.

#### Ouverture sous tension

1 contact NO / 1 contacts NF

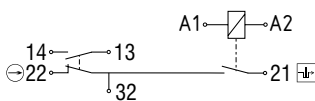


2 contact NF

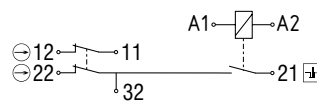


#### Ouverture hors tension

1 contact NO / 1 contacts NF

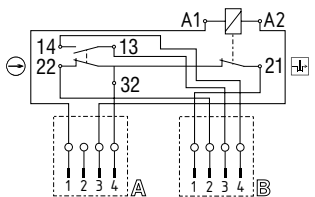


2 contact NF

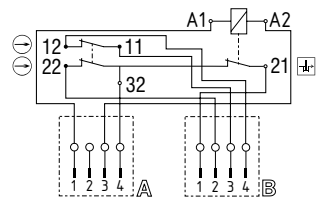


#### Raccordement par connecteur -ST, ouverture sous tension

1 contact NO / 1 contacts NF

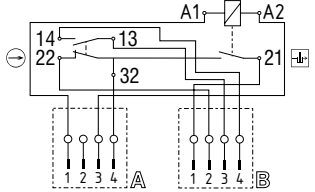


2 contact NF

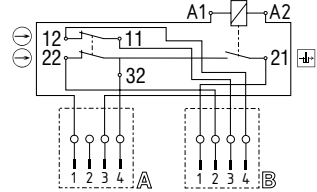


#### Raccordement par connecteur -ST, ouverture hors tension

1 contact NO / 1 contacts NF



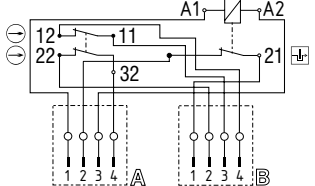
2 contact NF



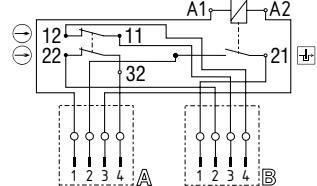
#### Suffixe de commande -ST-2431

surveillance séparée de la bobine de (dé-)verrouillage, 2 contacts NF

#### Ouverture sous tension

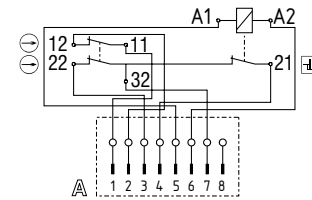


#### Ouverture hors tension

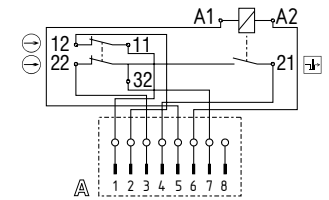


### Raccordement par connecteur -ST8, 2 contacts NF

#### Ouverture sous tension



#### Ouverture hors tension



#### Légende

Contact NF à manœuvre positive d'ouverture

Surveillance du verrouillage selon EN ISO 14119



Vous trouverez de plus amples informations concernant les connecteurs disponibles sur [products.schmersal.com](http://products.schmersal.com).



Pour sélectionner un module de sécurité approprié, veuillez vous référer aux catalogues Schmersal ou à notre catalogue en ligne: [products.schmersal.com](http://products.schmersal.com).

## 5. Mise en service et maintenance

### 5.1 Contrôle fonctionnel

La fonction de sécurité du dispositif de sécurité doit être testée.

A cet effet, vérifier préalablement les conditions suivantes:

1. Fixation correcte de l'interverrouillage de sécurité et de l'actionneur.
2. Vérification de l'intégrité de l'entrée de câble et des raccordements
3. Vérification si le boîtier de l'interrupteur est endommagé

### 5.2 Entretien

Nous recommandons une inspection visuelle et une vérification régulière selon les étapes suivantes:

1. Vérification de la fixation correcte de l'interverrouillage de sécurité et de l'actionneur.
2. Enlèvement de la poussière et des encrassements
3. Vérification des entrées de câbles et des bornes de raccordement



Dans toutes les phases de vie opérationnelles du dispositif de sécurité, des mesures antifraudes constructives et organisationnelles appropriées doivent être prises pour empêcher toute fraude du protecteur, par exemple au moyen d'un actionneur de remplacement.

### Remplacer les appareils endommagés ou défectueux.

## 6. Démontage et mise au rebut

### 6.1 Démontage

Le dispositif de sécurité doit être démonté uniquement hors tension.

### 6.2 Mise au rebut

Le dispositif de sécurité doit être mis au rebut conformément aux prescriptions et législations nationales.

7. Déclaration UE de conformité

Déclaration UE de conformité



Original  
K.A. Schmersal GmbH & Co. KG  
Möddinghofe 30  
42279 Wuppertal  
Germany  
Internet: www.schmersal.com

Par la présente, nous certifions que les composants identifiés ci-après répondent de par leur conception et leur construction aux exigences des Directives Européennes applicables.

**Description de l'appareil:** AZM 170

**Type:** voir exemple de commande

**Description du composant:** Dispositif d'interverrouillage électromagnétique pour fonctions de sécurité

**Directives harmonisées:**  
Directive Machines 2006/42/CE  
Directive CEM 2014/30/EU  
Directive RoHS 2011/65/EU

**Normes appliquées:** DIN EN 60947-5-1:2018  
EN ISO 14119:2013

**Personne autorisée à préparer et composer la documentation technique:** Oliver Wacker  
Möddinghofe 30  
42279 Wuppertal

**Lieu et date de l'émission:** Wuppertal, le 4 mai 2022

Signature à l'effet d'engager la société  
**Philip Schmersal**  
Président Directeur Général

AZM170-G-FR



La déclaration de conformité en vigueur peut être téléchargée sur: [products.schmersal.com](http://products.schmersal.com).

