



IT Manuale d'istruzioni . . . . . Pagine da 1 a 6  
Original

**Sommario**

**1 Informazioni sul presente documento**

1.1 Funzione . . . . . 1

1.2 A chi è rivolto: personale specializzato autorizzato . . . . . 1

1.3 Simbologia utilizzata . . . . . 1

1.4 Uso conforme . . . . . 1

1.5 Note generali di sicurezza . . . . . 1

1.6 Avvertenza in caso di uso non corretto . . . . . 1

1.7 Liberatoria . . . . . 2

**2 Descrizione del prodotto**

2.1 Codice prodotto . . . . . 2

2.2 Versioni speciali . . . . . 2

2.3 Destinazione d'uso . . . . . 2

2.4 Dati tecnici . . . . . 2

2.5 Valutazione sulla sicurezza della funzione di interblocco . . . . . 2

2.6 Valutazione sulla sicurezza della funzione di ritenuta . . . . . 3

**3 Montaggio**

3.1 Istruzioni di montaggio . . . . . 3

3.2 Dimensioni . . . . . 3

3.3 Sblocco manuale . . . . . 3

3.4 Sblocco di fuga (opzionale) . . . . . 4

**4 Collegamento elettrico**

4.1 Note generali sul collegamento elettrico . . . . . 4

4.2 Versioni dei contatti . . . . . 4

**5 Messa in servizio e manutenzione**

5.1 Controllo funzionale . . . . . 5

5.2 Manutenzione . . . . . 5

**6 Smontaggio e smaltimento**

6.1 Smontaggio . . . . . 5

6.2 Smaltimento . . . . . 5

**7 Dichiarazione di conformità UE**

**1. Informazioni sul presente documento**

**1.1 Funzione**

Il presente manuale istruzioni fornisce le informazioni richieste per il montaggio, la messa in servizio, il funzionamento sicuro e lo smontaggio del dispositivo di sicurezza. Si raccomanda di conservare le presenti istruzioni perchè restino perfettamente leggibili e in un luogo facilmente accessibile.

**1.2 A chi è rivolto: personale specializzato autorizzato**

Le operazioni descritte nel presente manuale d'istruzioni dovranno essere eseguite solo da personale specializzato, qualificato e autorizzato dal gestore dell'impianto.

Installare e utilizzare il dispositivo solo dopo avere letto e compreso il presente manuale d'istruzioni ed essendo a conoscenza delle disposizioni vigenti in materia di sicurezza sul lavoro e prevenzione degli infortuni.

La selezione e l'installazione dei dispositivi, così come i relativi collegamenti di controllo, richiedono una conoscenza approfondita delle normative di settore e dei requisiti di legge da parte del costruttore di macchine.

**1.3 Simbologia utilizzata**



**Informazione, Suggerimento, Nota:**  
Questo simbolo segnala utili informazioni aggiuntive.



**Attenzione:** La mancata osservanza di questa nota di avvertenza può causare guasti o malfunzionamenti.  
**Avvertenza:** La mancata osservanza di questa nota di avvertenza può causare danni personali e/o danni materiali alla macchina.

**1.4 Uso conforme**

La gamma di prodotti Schmersal non è destinata ai consumatori privati.

I prodotti qui descritti sono stati sviluppati come componenti d'impianto o di una macchina per lo svolgimento di funzioni di sicurezza. È responsabilità del produttore dell'impianto o della macchina garantire il corretto funzionamento generale.

Il dispositivo di sicurezza può essere installato solo conformemente alle seguenti applicazioni o per quelle autorizzate dal produttore. Per informazioni dettagliate sul campo d'impiego, vedere il capitolo "Descrizione del prodotto".

**1.5 Note generali di sicurezza**

Osservare le note di sicurezza riportate nel manuale d'istruzioni, nonché le disposizioni nazionali relative ad installazione, sicurezza e prevenzione degli infortuni.



Per ulteriori informazioni tecniche si rimanda ai cataloghi Schmersal o al catalogo online disponibile in Internet all'indirizzo [products.schmersal.com](http://products.schmersal.com).

Il produttore non si assume alcuna responsabilità per quanto dichiarato. Si riserva il diritto di apportare modifiche tecniche migliorative. Non sono noti altri rischi in caso di osservanza delle note sulla sicurezza e delle istruzioni di montaggio, messa in servizio, funzionamento e manutenzione.

**1.6 Avvertenza in caso di uso non corretto**



L'eventuale utilizzo non corretto o non conforme o interventi non autorizzati possono causare pericoli per le persone o danni a componenti della macchina o dell'impianto in seguito all'impiego del dispositivo di sicurezza.

**1.7 Liberatoria**

Il produttore non si assume alcuna responsabilità per danni e malfunzionamenti operativi dovuti ad errori di montaggio o alla mancata osservanza del presente manuale d'istruzioni. È esclusa inoltre ogni ulteriore responsabilità del produttore per danni risultanti dall'utilizzo di parti di ricambio o accessori non autorizzati dal produttore.

Per motivi di sicurezza non è permesso effettuare riparazioni, conversioni e modifiche arbitrarie e il produttore non si assume alcuna responsabilità per eventuali danni risultanti da tali operazioni.


**2. Descrizione del prodotto**

**2.1 Codice prodotto**

Il presente manuale d'istruzioni è valido per le seguenti tipologie:

**AZM 170①-②Z③K④-⑤-⑥-024**

N.	Opzione	Descrizione
①	SK ST	Morsetti a vite Connettore M12 x 1
②		Contatti azionatore:
	12 / 11	1 NA / 1 NC
	12 / 02	1 NA / 2 NC
	12 / 00	1 NA / 2 NC
	11 / 11	1 NA / 1 NC
	11 / 02	1 NA / 1 NC
	02 / 10	2 NC
	02 / 01	2 NC
③	R	Forza di ritenuta 5 N Forza di ritenuta 30 N
④	A	Principio di corrente di riposo Principio di corrente di lavoro
⑤	1637	contatti dorati
⑥	2197 2405	Sblocco ausiliario con principio di corrente di riposo Sblocco di fuga


 La funzione di sicurezza e conseguentemente la conformità alla Direttiva Macchine sono garantite solo in caso di esecuzione a norma delle modifiche e regolazioni descritte nel presente manuale.


**2.2 Versioni speciali**


Per le versioni speciali con codice diverso da quanto elencato alla sezione 2.1, le indicazioni riportate in precedenza e nel seguito si applicano solo nella misura in cui tali versioni sono conformi all'esecuzione di serie.


**2.3 Destinazione d'uso**

L'elettroserratura di sicurezza AZM 170, interagendo con la sezione di comando di una macchina, assicura che una protezione mobile non possa venire aperta finché non siano cessate le condizioni di pericolosità.

 I dispositivi di sicurezza sono classificati secondo EN ISO 14119 come dispositivi di blocco di tipo 2.

 Le elettroserrature con principio di corrente di lavoro possono essere utilizzate solo in casi specifici dopo un'approfondita valutazione del rischio di incidenti, poiché in caso di mancanza di tensione o di azionamento dell'interruttore principale il dispositivo di protezione può essere aperto immediatamente.

 La valutazione e la progettazione della catena di sicurezza dovranno essere eseguite dall'utente nel rispetto delle norme e prescrizioni applicabili e in base al livello di sicurezza richiesto.

 Il progetto globale del controllo nel quale saranno integrati i componenti di sicurezza dovrà essere convalidato secondo le norme rilevanti.

**2.4 Dati tecnici**

Prescrizioni:	EN 60947-5-1, EN ISO 14119
Custodia:	termoplastica rinforzata con fibra di vetro, autoestinguente
Azionatore e dado di bloccaggio:	acciaio inossidabile 1.4301
Forza di tenuta F <sub>max</sub> :	1.300 N
Forza di tenuta F <sub>Zh</sub> :	1.000 N
Forza di ritenuta:	5 N
- Indice d'ordine R:	30 N
Livello di codifica secondo EN ISO 14119:	basso
Grado di protezione:	IP67
Materiale contatti:	argento
Elementi di commutazione:	scambio con doppia interruzione Zb, ponticelli di contatto galvanicamente separati
Sistema di commutazione:	Ⓜ secondo EN 60947-5-1, commutazione lenta, contatto NC ad apertura obbligatoria
Passacavo:	M20 x 1,5
Tipo di collegamento:	Morsetti a vite o connettore
Tipo di cavo:	pluriconduttore o monoconduttore
Sezione di collegamento:	0,25 ... 1,5 mm <sup>2</sup> (incl. capicorda)
Temperatura ambiente:	-25 °C ... +60 °C
Corsa di apertura (obbligata):	11 mm
Forza di apertura (obbligata):	8,5 N per ciascun contatto NC
Velocità di azionamento:	max. 2 m/s
Frequenza di azionamento:	max. 1.000 azionamenti/ora
Durata meccanica:	> 1.000.000 manovre
<b>Dati elettrici:</b>	
Categoria d'utilizzo:	DC-13
Corrente operativa nominale/-tensione I <sub>e</sub> /U <sub>e</sub> :	4 A / 24 VDC
- Connettore:	2 A / 24 VDC
Resistenza alla tensione impulsiva nominale U <sub>imp</sub> :	4 kV
- Connettore:	0,8 kV
Tensione d'isolamento nominale U <sub>i</sub> :	250 V
- Connettore:	60 V
Corrente termica continua I <sub>the</sub> :	6 A
- Connettore:	2 A
Fusibile di protezione:	6 A gG fusibile D
- Connettore:	2 A gG fusibile D
Corrente di cortocircuito condizionata nominale:	1.000 A
Tensione d'alimentazione nominale U <sub>s</sub> :	24 VDC
<b>Dati elettrici – Comando magnete:</b>	
Durata di azionamento magnete:	100 %
Potenza:	max. 12 W
Durata dell'impulso di prova accettata al segnale di ingresso:	≤ 5,0 ms
- Con intervallo dell'impulso di prova di:	≥ 50 ms

**2.5 Valutazione sulla sicurezza della funzione di interblocco**

Prescrizioni:	EN ISO 13849-1
Struttura prevista:	
- In generale:	utilizzabile fino alla cat. 1 / PL c
- In caso di uso a 2 canali e meccanica con esclusione di errore*:	utilizzabile fino alla cat. 3 / PL d con unità logica adatta
B <sub>10D</sub> (contatto NC):	2.000.000
B <sub>10D</sub> (contatto NA) con 10% di carico ohmico del contatto:	1.000.000
Durata di utilizzo:	20 anni
* Se è ammessa un'esclusione di errore per la meccanica a 1 canale.	

$$MTTF_D = \frac{B_{10D}}{0,1 \times n_{op}} \quad n_{op} = \frac{d_{op} \times h_{op} \times 3600 \text{ s/h}}{t_{cycle}}$$

(I valori rilevati possono variare in base ai parametri specifici per l'applicazione h<sub>op</sub>, d<sub>op</sub> e t<sub>cycle</sub> nonché in base al carico.)

Se vengono collegati in serie diversi componenti di sicurezza, il Performance Level secondo EN ISO 13849-1 può eventualmente diminuire a causa del minore rilevamento degli errori.

**2.6 Valutazione sulla sicurezza della funzione di ritenuta**

Se il dispositivo viene utilizzato come ritenuta per la protezione delle persone, è necessario eseguire una valutazione della sicurezza della funzione di ritenuta.

Relativamente alla sicurezza della funzione di ritenuta, occorre distinguere tra la sorveglianza della funzione di blocco e il controllo della funzione di sblocco.

La procedura di valutazione della sicurezza della funzione di sblocco è basata sull'applicazione del principio di isolamento dell'alimentazione del magnete ed.

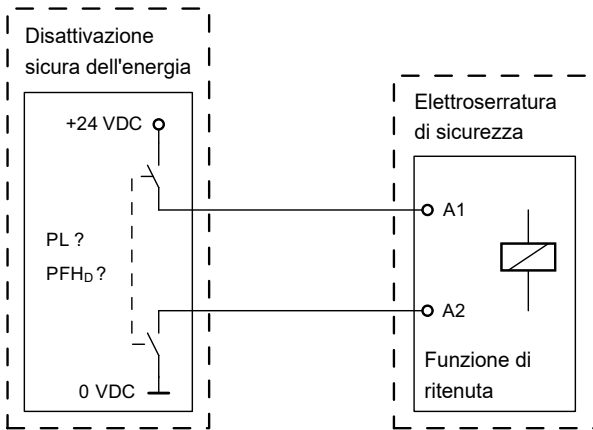


è valida solo per i dispositivi con funzione di ritenuta sorvegliata e nella versione con principio della corrente di riposo (cfr. codice).

Mediante un isolamento sicuro dall'esterno è possibile escludere errori nel dispositivo di blocco della ritenuta.

In questo caso il dispositivo di blocco della ritenuta non contribuisce alla probabilità di guasto della funzione di sblocco.

Il livello di sicurezza della funzione di sblocco si basa quindi esclusivamente sulla disattivazione esterna sicura dell'energia. Il livello di sicurezza della funzione di sblocco si basa quindi esclusivamente sulla disattivazione esterna sicura dell'energia.



Si dovrà procedere all'esclusione di guasti o errori a livello del cablaggio.



Se in un'applicazione non è possibile utilizzare la versione con principio di corrente di riposo di un'elettroserratura di sicurezza, in questo caso eccezionale può essere impiegata una ritenuta con principio di corrente di lavoro, a condizione che si adottino misure di sicurezza aggiuntive capaci di garantire un analogo livello di sicurezza.

**3. Montaggio**

**3.1 Istruzioni di montaggio**

Per il fissaggio della custodia sono predisposti due fori. L'elettroserratura di sicurezza è ad isolamento rinforzato. Non è quindi ammesso l'utilizzo di un conduttore di protezione. L'elettroserratura di sicurezza non deve essere utilizzata come arresto. La posizione di utilizzo è liberamente selezionabile. Dovrebbe comunque essere scelta in modo tale che nelle aperture utilizzate non possa penetrare sporco. La fessura non utilizzata viene chiusa con il coperchio compreso nella fornitura. Coppia di serraggio delle viti Torx T10 del coperchio: 0,7 ... 1 Nm.



Attenersi alle prescrizioni delle norme EN ISO 12100, EN ISO 14119 e EN ISO 14120.

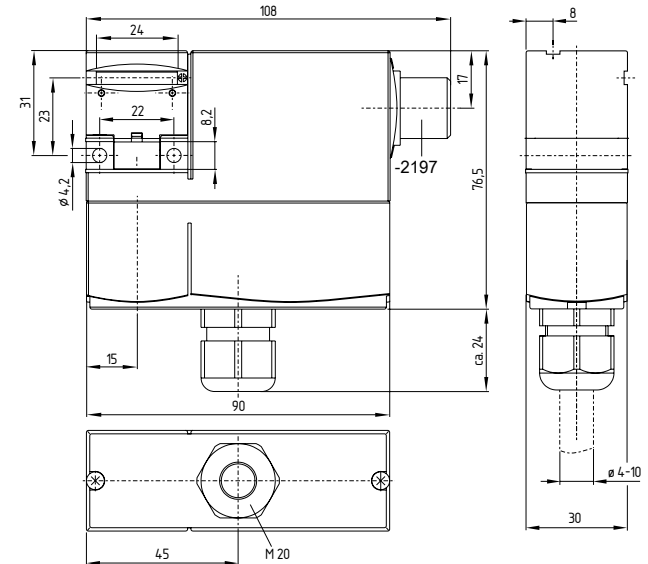


L'azionatore va fissato al dispositivo di protezione in modo irrimovibile mediante misure idonee (ad es. utilizzo di viti antisvitamento, incollatura, alesatura delle teste delle viti, spine) e assicurato in modo da evitarne lo spostamento.

**3.2 Dimensioni**

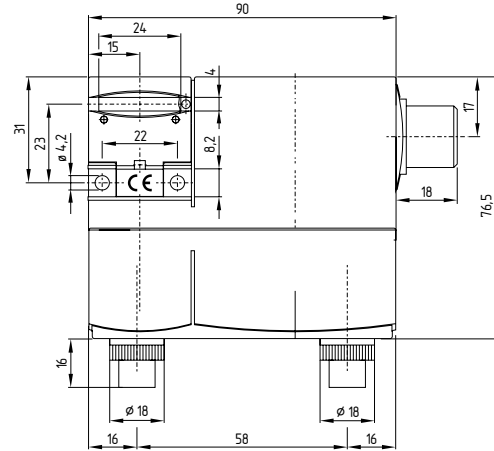
Tutte le dimensioni sono in millimetri (mm).

**AZM 170SK con morsetti a vite e passacavo**



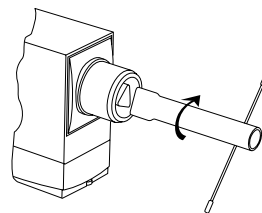
**Legenda:** Sblocco manuale laterale per indice d'ordine -2197

**AZM 170ST con Connettore**



**3.3 Sblocco manuale**

Come ausilio per il montaggio ed anche in caso di mancanza della corrente nella modalità con principio di corrente di riposo è disponibile uno sblocco manuale. Ruotando la chiave triangolare di 180° il dado di bloccaggio passa in posizione di sblocco. Durante questa manovra, prestare attenzione a non incastrare l'azionatore esercitando pressione dall'esterno. Solo riportando la chiave triangolare nella posizione di partenza, si riavrà la normale funzione di blocco. Dopo l'attivazione, lo sblocco ausiliario deve essere chiuso mediante il tappo in plastica fornito.



Chiave triangolare TK-M5 (101100887) disponibile come accessorio.

**3.4 Sblocco di fuga (opzionale)**

Montaggio e attivazione solo all'interno della zona di pericolo.  
Per lo sblocco di fuga, girare la leva rossa nella direzione indicata dalla freccia, fino all'arresto. Durante questa manovra, prestare attenzione a non incastrare l'azionatore esercitando pressione dall'esterno.

**4. Collegamento elettrico**

**4.1 Note generali sul collegamento elettrico**



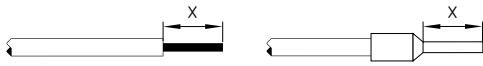
Il collegamento elettrico deve essere eseguito solo in condizioni di assenza di tensione e da personale specializzato autorizzato.



Se sulla scorta dell'analisi dei rischi è richiesta una serratura con monitoraggio sicuro, si dovrà provvedere a includere nel circuito di sicurezza i contatti contrassegnati dal simbolo

Per l'introduzione del cavo utilizzare pressacavi adatti con grado di protezione adeguato.

**Lunghezza x di posa del cavo**      6 mm



Per ulteriori informazioni sulla selezione dei moduli di controllo di sicurezza idonei si rimanda ai cataloghi Schmersal o al catalogo online disponibile all'indirizzo [products.schmersal.com](http://products.schmersal.com).

**4.2 Versioni dei contatti**

Contatti raffigurati in assenza di tensione e con azionatore inserito.

**AZM 170 SK con morsetti a vite e passacavo**

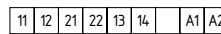
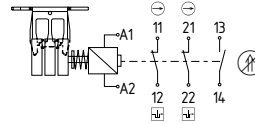
**Principio di corrente di riposo**

**Principio di corrente di lavoro**

**1 NA**

**2 NC**

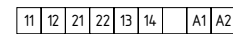
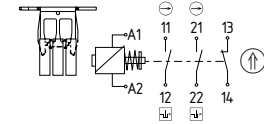
(Indice d'ordine - 12 / 00)



**1 NA**

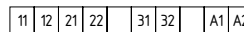
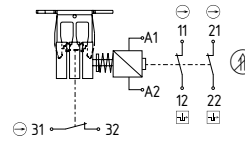
**2 NC**

(Indice d'ordine - 12 / 00)



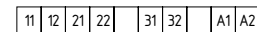
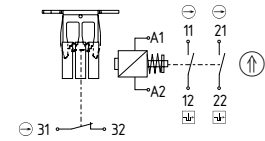
**2 NC / 1 NC**

(Indice d'ordine - 02 / 01)



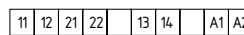
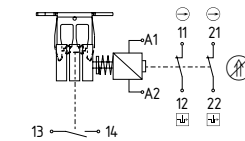
**2 NC / 1 NC**

(Indice d'ordine - 02 / 01)



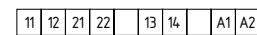
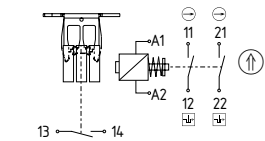
**2 NC / 1 NA**

(Indice d'ordine - 02 / 10)



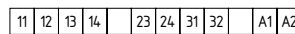
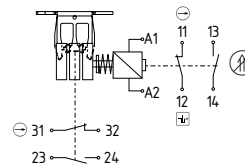
**2 NC / 1 NA**

(Indice d'ordine - 02 / 10)



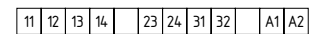
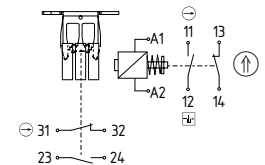
**1 NA 1 NC / 1 NA 1 NC**

(Indice d'ordine - 11 / 11)



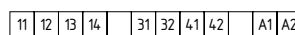
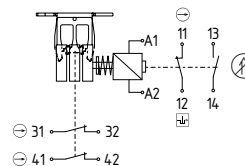
**1 NA 1 NC / 1 NA 1 NC**

(Indice d'ordine - 11 / 11)



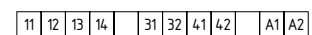
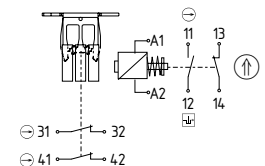
**1 NA 1 NC / 2 NC**

(Indice d'ordine - 11 / 02)



**1 NA 1 NC / 2 NC**

(Indice d'ordine - 11 / 02)



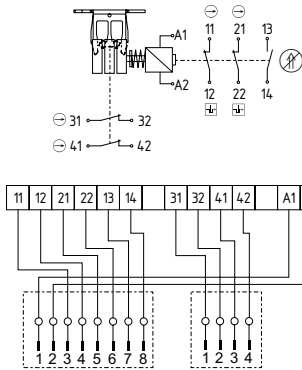
**Legenda**

- contatto NC ad apertura obbligata
- Sorveglianza dell'elettroserratura secondo EN ISO 14119
- Azionato
- Non azionato

**AZM 170ST con connettori M12, 8 e 4 pol**

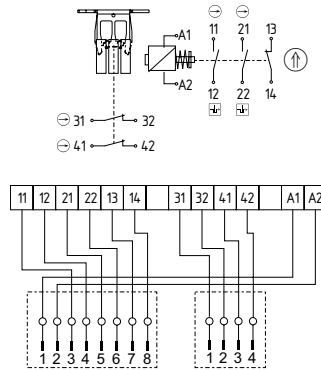
**Principio di corrente di riposo**

**1 NA 2 NC / 2 NC**  
(Indice d'ordine - 12 / 02)

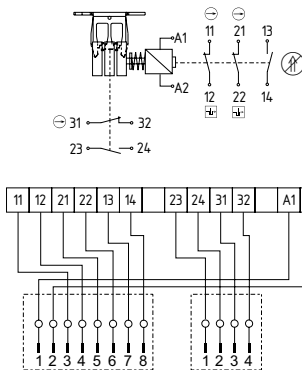


**Principio di corrente di lavoro**

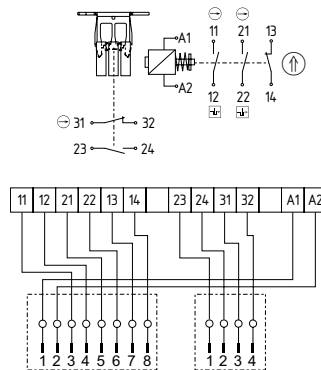
**1 NA 2 NC / 2 NC**  
(Indice d'ordine - 12 / 02)



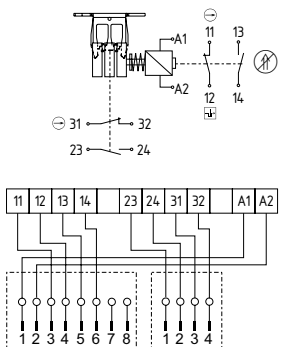
**1 NA 2 NC / 1 NA 1 NC**  
(Indice d'ordine - 12 / 11)



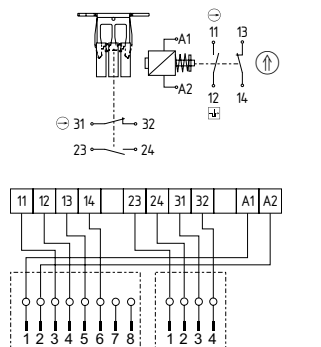
**1 NA 2 NC / 1 NA 1 NC**  
(Indice d'ordine - 12 / 11)



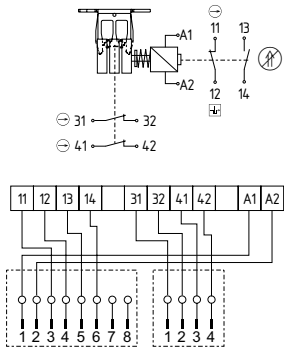
**1 NA 1 NC / 1 NA 1 NC**  
(Indice d'ordine - 11 / 11)



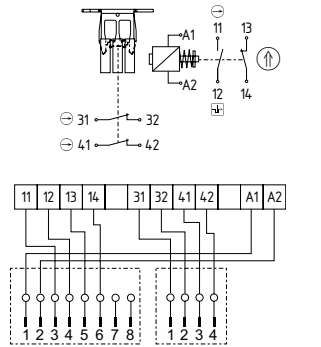
**1 NA 1 NC / 1 NA 1 NC**  
(Indice d'ordine - 11 / 11)



**1 NA 1 NC / 2 NC**  
(Indice d'ordine - 11 / 02)



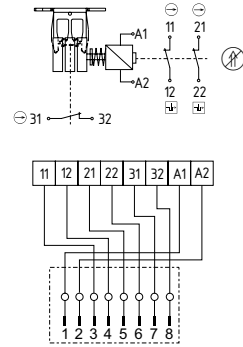
**1 NA 1 NC / 2 NC**  
(Indice d'ordine - 11 / 02)



**AZM 170ST con connettore M12, 8 poli**

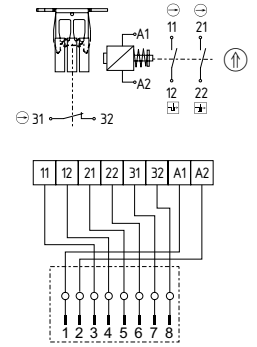
**Principio di corrente di riposo**

**2 NC / 1 NC**  
(Indice d'ordine - 02 / 01)



**Principio di corrente di lavoro**

**2 NC / 1 NC**  
(Indice d'ordine - 02 / 01)



Per ulteriori informazioni sui collegamenti ad innesto disponibili vedere [products.schmersal.com](http://products.schmersal.com).

**5. Messa in servizio e manutenzione**

**5.1 Controllo funzionale**

Il dispositivo di sicurezza deve essere testato per verificarne il corretto funzionamento. Innanzi tutto è necessario assicurare quanto segue:

1. Corretto fissaggio dell'elettroserratura di sicurezza e dell'azionatore
2. Integrità delle entrate e dei collegamenti dei cavi
3. Assenza di danni sulla custodia dell'interruttore

**5.2 Manutenzione**

In normali circostanze, si raccomanda di eseguire un controllo visivo e funzionale secondo la procedura seguente:

1. Verificare il corretto fissaggio dell'elettroserratura di sicurezza e dell'azionatore
2. Rimuovere gli eventuali residui di sporco
3. Verificare le entrate e i collegamenti dei cavi



In tutte le fasi del ciclo di vita operativo del dispositivo di commutazione di sicurezza è necessario intraprendere misure idonee da un punto di vista costruttivo ed organizzativo per la protezione antimanomissione o contro l'aggiornamento del dispositivo di sicurezza, ad esempio mediante l'impiego di un azionatore sostitutivo.

**Eventuali dispositivi danneggiati o difettosi dovranno essere sostituiti.**

**6. Smontaggio e smaltimento**

**6.1 Smontaggio**

Smontare il dispositivo di sicurezza solo in assenza di tensione.

**6.2 Smaltimento**

Smaltire il dispositivo di sicurezza in conformità con le disposizioni e le normative nazionali vigenti.

7. Dichiarazione di conformità UE

Dichiarazione di conformità UE



Original  
K.A. Schmersal GmbH & Co. KG  
Möddinghofe 30  
42279 Wuppertal  
Germany  
Internet: www.schmersal.com

Si dichiara con la presente che i seguenti componenti, sulla base della loro progettazione e costruzione, sono conformi ai requisiti delle direttive europee sotto elencate.

**Denominaz. del componente:** AZM 170

**Tipo:** vedere codice prodotto

**Descrizione del componente:** Blocco con ritenuta elettromagnetica per funzioni di sicurezza

**Direttive rilevanti:**  
Direttiva Macchine 2006/42/CE  
Direttiva EMC 2014/30/UE  
Direttiva RoHS 2011/65/UE

**Norme armonizzate correlate:** DIN EN 60947-5-1:2018  
EN ISO 14119:2013

**Responsabile per la documentazione tecnica:** Oliver Wacker  
Möddinghofe 30  
42279 Wuppertal

**Luogo e data di emissione:** Wuppertal, 4 maggio 2022

Firma del legale rappresentante  
**Philip Schmersal**  
Amministratore delegato

AZM170-G-IT



Le dichiarazioni di conformità vigenti sono scaricabili in Internet all'indirizzo [products.schmersal.com](http://products.schmersal.com).

