



**SV** Instruktionsbok .....sida 1  
Original

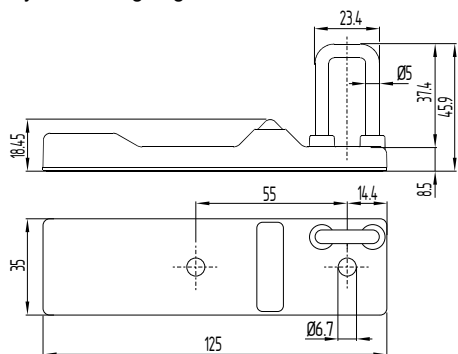
**Ändamål och användning**

Aktiveringsorgan AZ/AZM300-B1 är inte avsett att kombineras med basenheten i serien EX-AZM300.

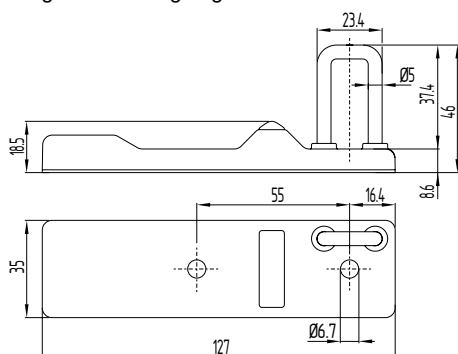
**Mått (alla mått i mm)**

Observera måtten på det nya aktiveringsorganet (se märkningen "V2" på typskylten). Funktionalitet, montagehål, beställningsnummer och beställningsnummer förblir identiska.

Nytt aktiveringsorgan V2



Tidigare aktiveringsorgan



**Allmänna monteringsanvisningar**

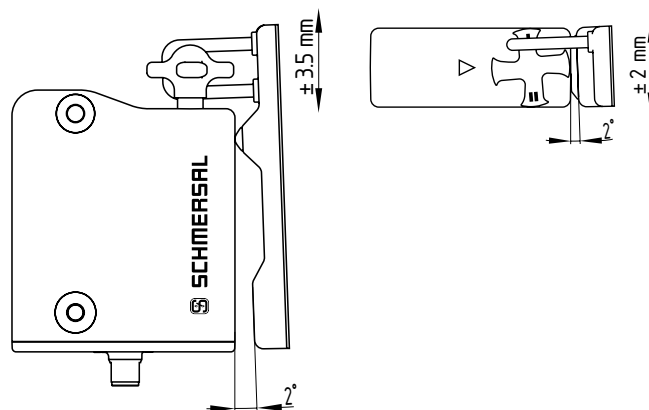
Beakta anvisningarna i normerna EN ISO 12100, EN ISO 14119 och EN ISO 14120.

För att montera nyckelbrytaren med lås och nyckeln finns det vardera två fästhål för M6 skruvar (åtdragningsmoment för fästskruvar: 6 - 7 Nm). För att montera transpondern rekommenderar vi dessutom att underläggsbrickor används.

Aktiveringsmagneten skall på lämpligt sätt monteras på skyddsanordningen så att den inte går att lossa eller att flyttas (t.ex. engångsskruvar, limma, borra upp skruvhuvuden, stifta).

Användningsläget är valfritt. Drift av systemet är endast tillåten vid en vinkel mellan säkerhetsbrytare och nyckel på  $\leq 2^\circ$ .

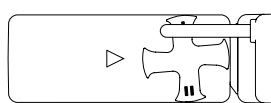
**Offset horisontellt och i sidled**



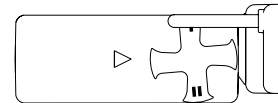
Se till att aktiveringsorganets bygel griper in i vridkorset tillräckligt.

**Schematisk framställning av monteringsituationen**

Rätt



Fel



Säkerhetslåset kan användas som anslag. Beroende på dörrmassa och aktiveringshastighet kan den mekaniska livslängden minska.

**K.A. Schmersal GmbH & Co.KG**  
Mödinghofe 30, 42279 Wuppertal  
Tyskland  
Telefon: +49 202 6474-0  
Telefax: +49 202 6474-100  
E-post: info@schmersal.com  
Internet: www.schmersal.com

