



PT Manual de instruções página 1
Original

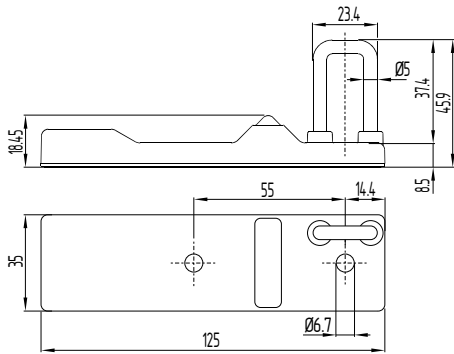
Descrição e utilização

O atuador AZ/AZM300-B1 não está previsto para a combinação com o aparelho básico das séries EX-AZM300.

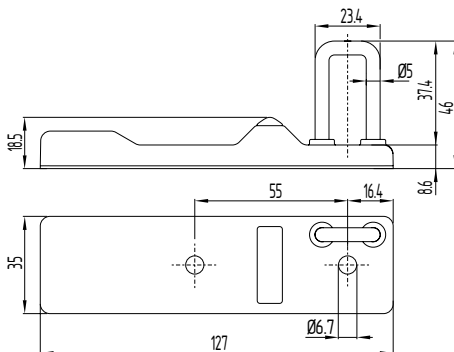
Dimensões (todas as medidas em mm)

Por favor, observar as dimensões do novo atuador (ver marcação "V2" na placa de características). A funcionalidade, os furos de fixação, o código de encomenda e a dados para encomenda permanecem inalterados.

Novo atuador V2



Atuador anterior



Instruções gerais de montagem

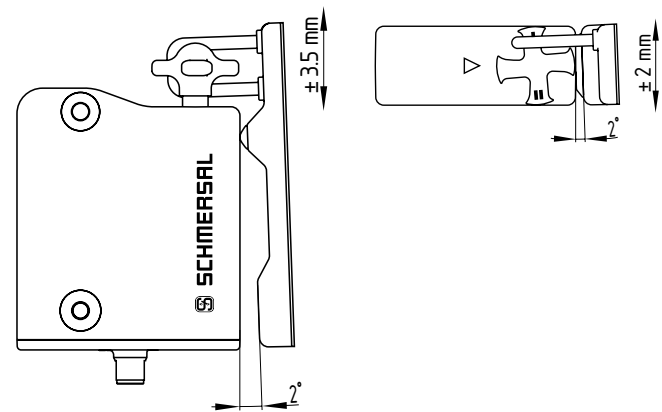
Favor observar as indicações relacionadas nas normas EN ISO 12100, EN ISO 14119 e EN ISO 14120.

Para a fixação do encravamento de segurança e do atuador existem dois furos para parafusos M6 (Binário de aperto dos parafusos de fixação: respetivamente 6 ... 7 Nm).
Para a montagem dos atuadores recomenda-se adicionalmente a utilização de arruelas planas.

O atuador deve ser fixado de modo que não possa ser solto (utilização de parafusos não amovíveis, adesivo, furação, pinos de fixação) do dispositivo de proteção e travado contra deslocamento.

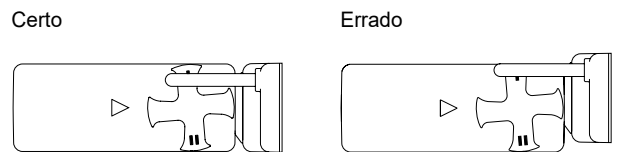
A posição de uso é opcional. A operação do sistema é permitida apenas com a manutenção de um ângulo $\leq 2^\circ$ entre o dispositivo interruptor de segurança e o atuador.

Desalinhamento lateral e horizontal



Assegurar uma intervenção suficiente do atuador na manivela de cruz.

Representação esquemática da posição de montagem



O encravamento de segurança pode ser usado como batente. Dependendo da massa da porta e da velocidade de atuação, pode ocorrer uma redução da vida útil mecânica.

K.A. Schmersal GmbH & Co. KG
Mödinghofe 30, 42279 Wuppertal
Alemanha
Telefone: +49 202 6474-0
Telefax: +49 202 6474-100
E-Mail: info@schmersal.com
Internet: www.schmersal.com

