



NL Bedieningshandleiding Pagina 1
Origineel

Bestemming en gebruik



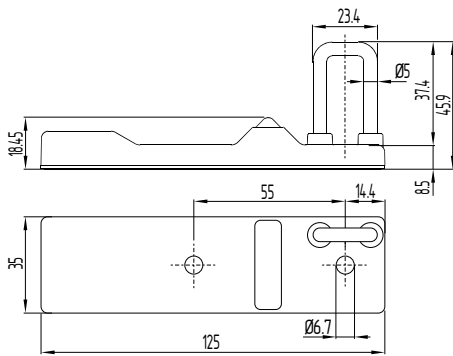
De bediensleutel AZ/AZM300-B1 is niet voorzien om gecombineerd te worden met het basistoestel van de serie EX-AZM300.

Afmetingen (alle maten in mm)

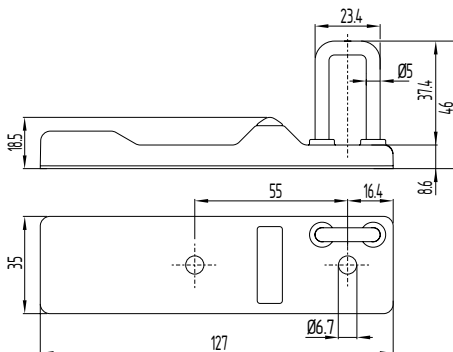


Let op de afmetingen van de nieuwe bediensleutel actuator (zie "V2"-markering op het typeplaatje). De functionaliteit, bevestigingsgaten, bestelnummer en bestelnaam blijven identiek.

Nieuwe bediensleutel V2



Bestaande bedieningsleutel



Algemene montage-instructies



Neem ook de opmerkingen van de normen EN ISO 12100, EN ISO 14119 en EN ISO 14120.

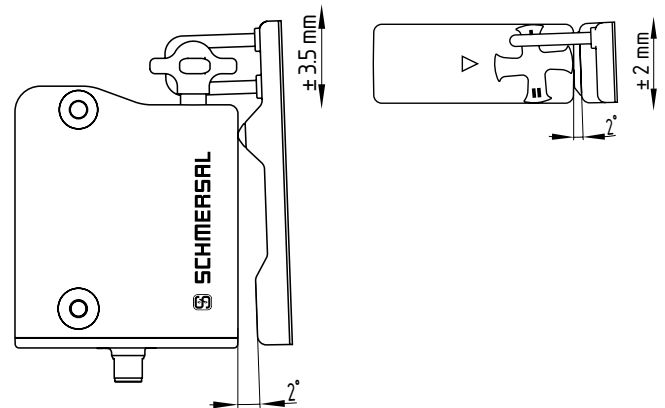
De veiligheidsvergrendeling en de bediensleutel zijn voorzien van telkens twee bevestigingsgaten voor M6 schroeven (aandraaimoment van de bevestigingsschroeven: telkens 6 ... 7 Nm). Voor het monteren van de bediensleutel wordt aanvullend het gebruik van onderlegschijven aanbevolen.



De bediensleutels moeten via geschikte maatregelen (gebruik van eenwegschroeven, lijmen, uitboren van de schroefkoppen, borgen met pennen) onlosmakelijk aan de beschermvoorziening bevestigd worden en tegen verschuiven beveiligd worden.

De plaats van montage is willekeurig. Het systeem mag uitsluitend gebruikt worden indien een hoek van $\leq 2^\circ$ tussen de veiligheidsschakelcomponent en de bediensleutel aangehouden wordt.

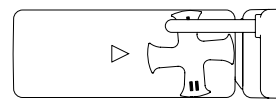
Zijdelingse en horizontale afwijking



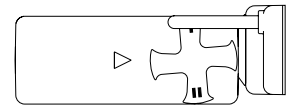
Zorg ervoor dat de bediensleutel voldoende in het draaikruis grijpt.

Schematische weergave van de inbouwsituatie

Juist



Fout



De veiligheidsvergrendeling kan als aanslag gebruikt worden. Afhankelijk van de deurmassa en de bedieningssnelheid kan de mechanische levensduur verkorten.

KA. Schmersal GmbH & Co. KG
Mödinghofe 30, 42279 Wuppertal
Duitsland
Telefoon: +49 202 6474-0
Telefax: +49 202 6474-100
E-Mail: info@schmersal.com
Internet: www.schmersal.com

