



JP 取扱説明書 1ページ
原文翻訳：本日本語訳は、シュメアザール本社のドイツ語原文を基に作成されたものであり、翻訳上の疑義がある場合、原文及び英文のみが有効となります。

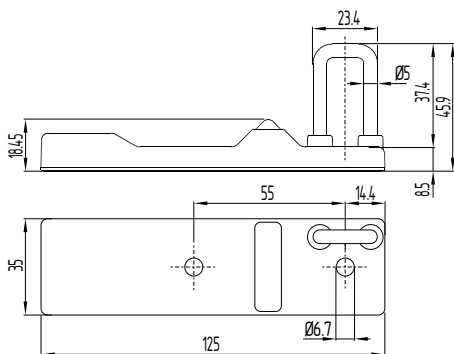
目的

アクチュエーターAZ/AZM300-B1は、EX-AZM300シリーズの基本コンポーネントと共通で使える様には設計されていません。

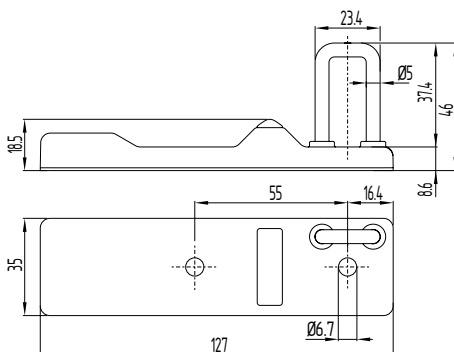
外形図 (すべての寸法は mm 単位です)

新しいアクチュエーターの寸法をご確認ください (タイププレート上の『V2』表示を参照)。機能、取付穴、注文コード、型式名称は従来品と同一です。

新アクチュエーター V2



従来アクチュエーター



通常を取り付け方法



規格EN ISO 12100, EN ISO 14119及びISO 14120の関連要求事項を遵守してください。

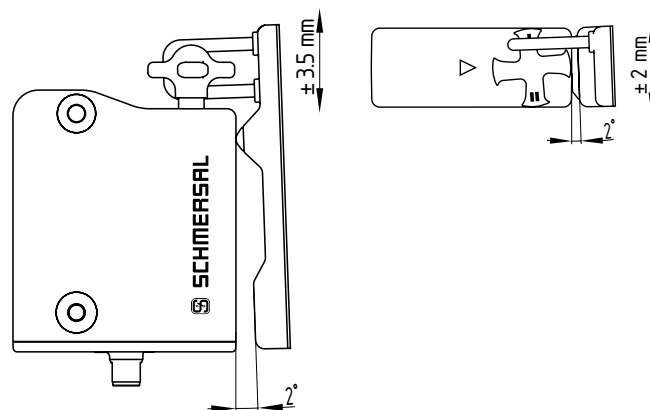
電磁ロック付きインターロックとアクチュエーターを確実に取り付けるために、それぞれのケースにM6ボルト用の穴が設けられています (ボルトの締め付けトルクはそれぞれ6 ~ 7 Nm)。アクチュエーターの取り付けにはワッシャーの使用をお勧めします。



アクチュエーターはガードに確実に取り付け、適切な方法 (無効化防止ネジ、接着、ネジ頭をつぶすなど) により取り外しが出来ないようにしなければなりません。

取付け方向は自由です。このシステムは、安全機器とアクチュエーターとの角度が2° 以内の時のみ動作出来ます。

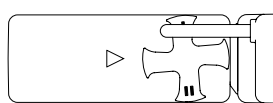
軸方向及び水平方向の位置ずれ



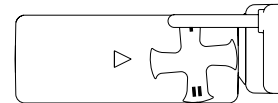
回転クロスハンドルとアクチュエーターを適切に噛み合わせてください。

取り付け状態の図解

正



誤



本製品はドアストッパーとして使用する事が出来ます。ドアの質量と動作速度により、機械的寿命が減少する場合があります。

K. A. Schmersal GmbH & Co. KG
Mödinghofe 30, 42279 Wuppertal
Germany
Phone: +49 202 6474-0
Fax: +49 202 6474-100
E-Mail: info@schmersal.com
Internet: www.schmersal.com

