



IT Manuale d'istruzioni Pagina 1
Original

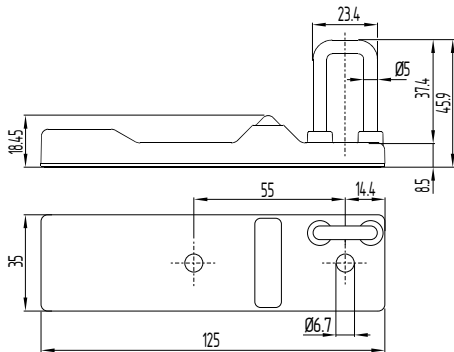
Destinazione d'uso

L'azionatore AZ/AZM300-B1 non è previsto per la combinazione con il dispositivo di base delle serie EX-AZM300.

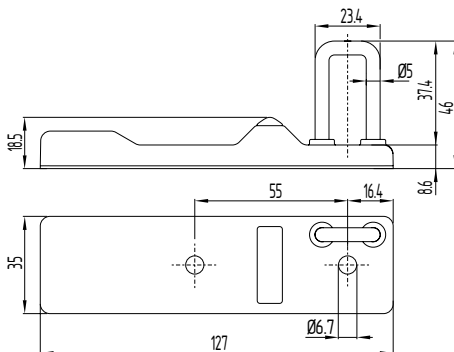
Dimensioni (tutte le dimensioni sono in millimetri)

Attenersi alle dimensioni del nuovo azionatore (v. marcatura "V2" sulla targhetta). Funzionalità, fori di fissaggio, codice d'ordine e dati per l'ordine rimangono invariati.

Nuovo azionatore V2



Azionatore precedente



Istruzioni di montaggio

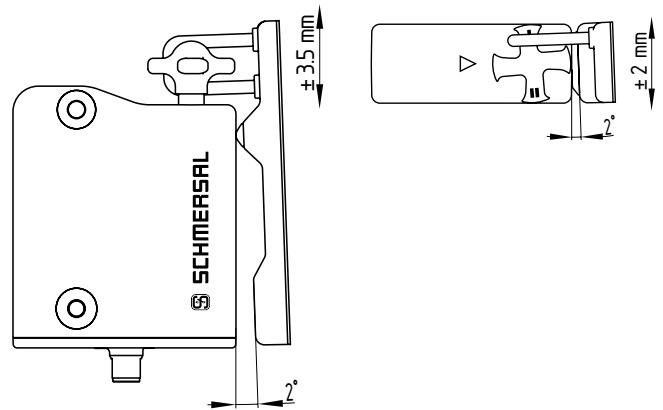
Attenersi alle prescrizioni delle norme EN ISO 12100, EN ISO 14119 e EN ISO 14120.

Per il montaggio dell'elettroserratura di sicurezza e dell'azionatore sono predisposti per ciascuno due fori di fissaggio per viti M6 (coppia di serraggio delle viti di fissaggio: 6 ... 7 Nm).
Per il montaggio dell'attuatore si consiglia di utilizzare anche delle rondelle.

L'azionatore va fissato al dispositivo di protezione in modo irrimovibile mediante misure idonee (ad es. utilizzo di viti autofilettanti, incollatura, alesatura delle teste delle viti, spine) e assicurato in modo da evitarne lo spostamento.

La posizione di utilizzo è liberamente selezionabile. Il funzionamento del sistema è consentito solo mantenendo un angolo $\leq 2^\circ$ tra il dispositivo di commutazione di sicurezza e l'azionatore.

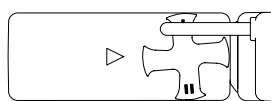
Spostamento laterale e orizzontale



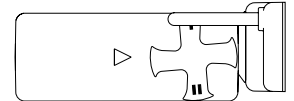
Assicurare una presa sufficiente dell'azionatore nella croce girovele.

Rappresentazione schematica della situazione di installazione

Corretto



Errato



L'elettroserratura di sicurezza può essere utilizzata come arresto. A seconda del peso della porta e della velocità di azionamento, ciò può comportare la riduzione della durata meccanica.

K.A. Schmersal GmbH & Co. KG
Mödinghofe 30, 42279 Wuppertal
Germania
Telefono: +49 202 6474-0
Fax: +49 202 6474-100
E-mail: info@schmersal.com
Internet: www.schmersal.com

