



FR Mode d'emploi page 1
Original

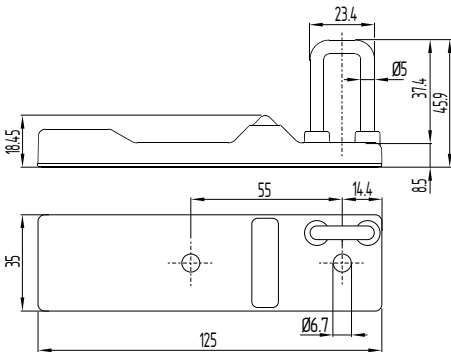
Destination et emploi

L'actionneur AZ/AZM300-B1 ne convient pas pour les appareils des séries EX-AZM300.

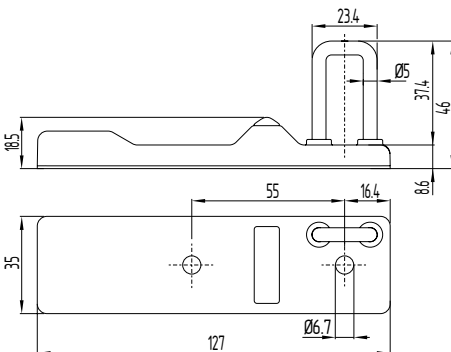
Dimensions (toutes les dimensions sont indiquées en mm)

Veuillez observer les dimensions du nouvel actionneur (voir le marquage "V2" sur la plaque signalétique)
La fonctionnalité, les trous de fixation, le code et la désignation d'article restent identiques.

Nouvel actionneur V2



Actionneur précédent



Instructions de montage générales

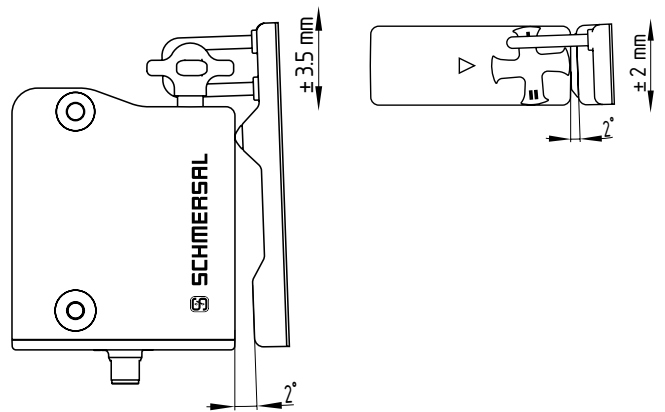
Veuillez observer les remarques des normes EN ISO 12100, EN ISO 14119 et EN ISO 14120.

Deux trous de fixation pour vis M6 sont prévus pour monter l'interverrouillage de sécurité et l'actionneur (couple de serrage des vis de fixation: 6 ... 7 Nm).
Pour le montage de l'actionneur, nous recommandons en outre d'utiliser des rondelles.

L' actionneur doit être fixé sur le protecteur de manière indémontable (vis indémontables, collage, perçage des têtes de vis, goupillage) et il est à protéger contre le décalage.

La position de montage est indifférente. Le respect d'un angle $\leq 2^\circ$ entre le dispositif de sécurité et l'actionneur est impératif.

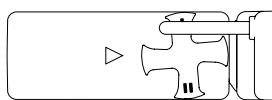
Décalage axial et horizontal



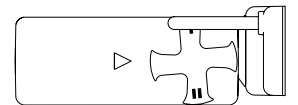
Veuillez à un engagement suffisant de l'actionneur dans la croix de Malte rotative.

Schéma de montage

Correct



Faux



L'interverrouillage de sécurité peut être utilisé comme butée mécanique. La durée de vie mécanique de l'appareil peut dépendre du poids et de la vitesse d'attaque du protecteur.

K.A. Schmersal GmbH & Co. KG
Mödinghofe 30, 42279 Wuppertal
Allemagne
Téléphone: +49 202 6474-0
Téléfax: +49 202 6474-100
E-Mail: info@schmersal.com
Internet: www.schmersal.com

