



ES Manual de instrucciones. Página 1
Original

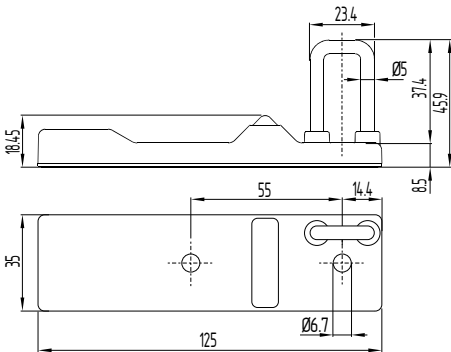
Descripción y uso

El actuador AZ/AZM300-B1 no ha sido previsto para el uso en combinación con el equipo básico de las series EX-AZM300.

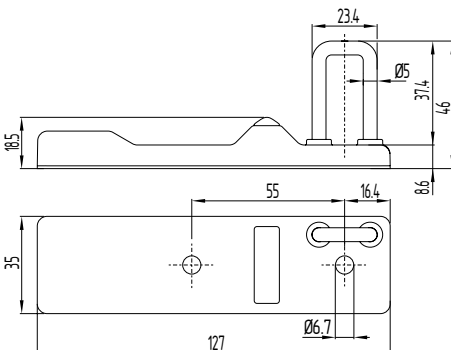
Dimensiones (Todas las medidas en mm)

Tenga en cuenta las dimensiones del nuevo actuador (véase la marca "V2" en la placa de características). La funcionalidad, los taladros de sujeción, el nº artículo y nº de pedido siguen siendo idénticos.

Nuevo actuador V2



Actuador anterior



Instrucciones generales para el montaje

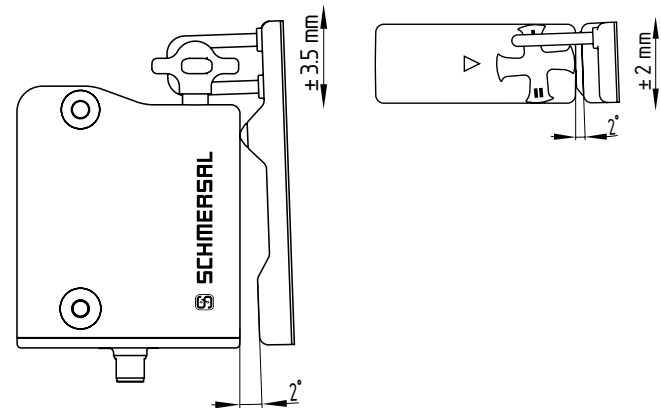
Rogamos observar las instrucciones de las normas EN ISO 12100, EN ISO 14119 y EN ISO 14120.

Para la fijación del dispositivo de seguridad con bloqueo y del actuador, se dispone de dos taladros de sujeción para tornillos M6 (par de apriete de los tornillos de sujeción: 6 ... 7 Nm).
Para el montaje del actuador se recomienda utilizar adicionalmente arandelas.

El actuador debe fijarse de manera definitiva al resguardo de seguridad (mediante tornillos de uso único, pegado, taladrado de cabezas de tornillo, enclavijado) y de forma que no se pueda desplazar.

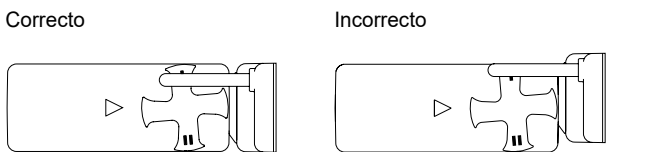
La posición de montaje es libre. La operación del sistema sólo está permitida si se mantiene un ángulo entre interruptor de seguridad y actuador $\leq 2^\circ$.

Desplazamiento lateral y horizontal



Asegurar el acceso/entrada suficiente del actuador en la cruz giratoria.

Presentación esquemática de la situación de montaje



El dispositivo de bloqueo por solenoide se puede utilizar como tope. Dependiendo de la masa del resguardo (puerta) y de la velocidad de accionamiento puede generarse una reducción de la vida mecánica.

K.A. Schmersal GmbH & Co. KG
Mödinghofe 30, 42279 Wuppertal
Alemania
Teléfono: +49 202 6474-0
Telefax: +49 202 6474-100
E-Mail: info@schmersal.com
Internet: www.schmersal.com

