



IT Manuale d'istruzioni Pagina da 1 a 8
Originale

Contenuto

1 Informazioni sul presente documento	
1.1 Funzione	1
1.2 A chi è rivolto: personale specializzato autorizzato	1
1.3 Simbologia utilizzata	1
1.4 Note generali di sicurezza	1
1.5 Avvertenza in caso di uso non corretto	1
1.6 Liberatoria	1
2 Descrizione del prodotto	
2.1 Codice prodotto	2
2.2 Versioni speciali	2
2.3 Destinazione d'uso	2
3 Montaggio	
3.1 Istruzioni di montaggio	2
3.2 Dimensioni	2
3.3 Esempio di montaggio	3
4 Messa in servizio e manutenzione	
4.1 Controllo funzionale	6
4.2 Manutenzione	6
5 Smontaggio e smaltimento	
5.1 Smontaggio	6
5.2 Smaltimento	6

1. Informazioni sul presente documento


1.1 Funzione
Il presente manuale d'istruzioni fornisce le informazioni richieste per il montaggio, la messa in servizio, il funzionamento sicuro e lo smontaggio del dispositivo. Si raccomanda di conservare le presenti istruzioni perchè restino perfettamente leggibili e in un luogo facilmente accessibile.


1.2 A chi è rivolto: personale specializzato autorizzato
Le operazioni descritte nel presente manuale d'istruzioni dovranno essere eseguite solo da personale specializzato, qualificato e autorizzato dal gestore dell'impianto.

Installare e utilizzare il dispositivo solo dopo avere letto e compreso il presente manuale d'istruzioni ed essendo a conoscenza delle disposizioni vigenti in materia di sicurezza sul lavoro e prevenzione degli infortuni.


La selezione e l'installazione dei dispositivi, così come i relativi collegamenti di controllo, richiedono una conoscenza approfondita delle normative di settore e dei requisiti di legge da parte del costruttore di macchine.

1.3 Simbologia utilizzata

 **Informazione, Suggerimento, Nota:**
Questo simbolo segnala utili informazioni aggiuntive.

 **Attenzione:** La mancata osservanza di questa nota di avvertimento può causare guasti o malfunzionamenti.
Avvertenza: La mancata osservanza di questa nota di avvertimento può causare danni personali e/o danni materiali alla macchina.


1.4 Note generali di sicurezza
Osservare le note di sicurezza riportate nel manuale d'istruzioni, nonché le disposizioni nazionali relative ad installazione, sicurezza e prevenzione degli infortuni.

 Per ulteriori informazioni tecniche si rimanda ai cataloghi Schmersal o al catalogo online disponibile in Internet all'indirizzo products.schmersal.com.

Il produttore non si assume alcuna responsabilità per quanto dichiarato. Si riserva il diritto di apportare modifiche tecniche migliorative.

Non sono noti altri rischi in caso di osservanza delle note sulla sicurezza e delle istruzioni di montaggio, messa in servizio, funzionamento e manutenzione.

1.5 Avvertenza in caso di uso non corretto

 L'eventuale utilizzo non corretto o non conforme o interventi non autorizzati possono causare pericoli per le persone o danni a componenti della macchina o dell'impianto in seguito all'impiego del dispositivo. Osservare le prescrizioni al riguardo della normativa EN ISO 14119.

1.6 Liberatoria
Il produttore non si assume alcuna responsabilità per danni e malfunzionamenti operativi dovuti ad errori di montaggio o alla mancata osservanza del presente manuale d'istruzioni. È esclusa inoltre ogni ulteriore responsabilità del produttore per danni risultanti dall'utilizzo di parti di ricambio, accessori o componenti aggiuntivi non autorizzati dal produttore.

Per motivi di sicurezza non è permesso effettuare riparazioni, conversioni e modifiche arbitrarie e il produttore non si assume alcuna responsabilità per eventuali danni risultanti da tali operazioni.

x.000 / 11.2020 / v.A. - 103015233-IT / C / 2020-11-03 / AE-Nr. 12845

2. Descrizione del prodotto

2.1 Codice prodotto

Il presente manuale d'istruzioni è valido per le seguenti tipologie:

AZ/AZM 200-B30-①TA②③-④

AZ/AZM201-B30-①TA②③-④

N.	Opzio- ne	Descrizione
①	L	Cerniera porta a sinistra
	R	porta incernierata a destra
②	G1	Con maniglia porta
	G2	Con pulsante girevole
③	P30	Aste di chiusura senza sblocco di fuga
	P31	Aste di chiusura con sblocco di fuga
④	SZ	Con pinza di bloccaggio



La funzione di sicurezza dell'intero sistema e conseguentemente la conformità alla Direttiva Macchine sono garantite solo in caso di esecuzione a norma delle modifiche e regolazioni descritte nel presente manuale.

2.2 Versioni speciali

Per le versioni speciali con codice diverso da quanto elencato alla sezione 2.1, le indicazioni riportate in precedenza e nel seguito si applicano solo nella misura in cui tali versioni sono conformi all'esecuzione di serie.

2.3 Destinazione d'uso

L'unità azionatore con sblocco di fuga serve per l'apertura del dispositivo di protezione dal lato del pericolo. Mediante azionamento dello sblocco di fuga è possibile aprire il dispositivo di protezione all'interno dell'area di pericolo senza sbloccaggio aggiuntivo dell'elettroserratura di sicurezza. Non è possibile sbloccare il dispositivo di protezione dall'interno. Sistema particolarmente adatto per porte a doppia anta, grazie alla stabilità meccanica superiore, che offre protezione anche in caso di fuoriuscita di pezzi di maggiori dimensioni.



Montaggio e attivazione dello sblocco di fuga solo all'interno della zona di pericolo.



Forza di mantenimento in chiusura:

- F_{Zh} : 5.500 N
- F_{max} : 7.150 N

3. Montaggio

3.1 Istruzioni di montaggio

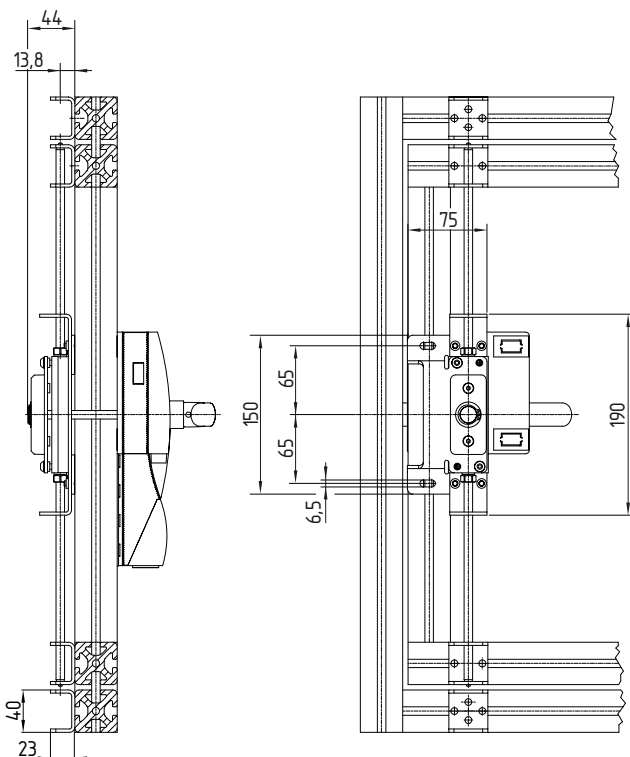


Il montaggio deve essere eseguito solo da personale specializzato autorizzato.

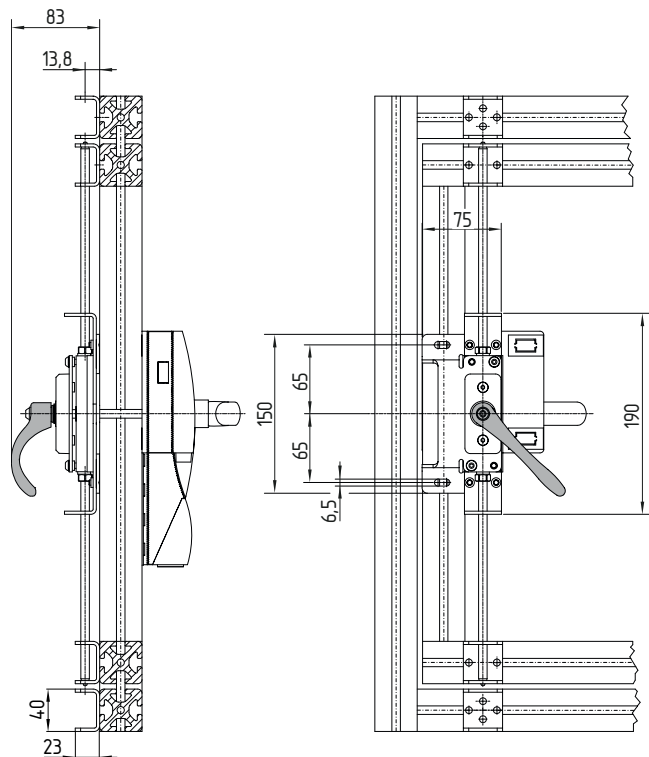
3.2 Dimensioni

Tutte le dimensioni sono in millimetri (mm).

P30



P31

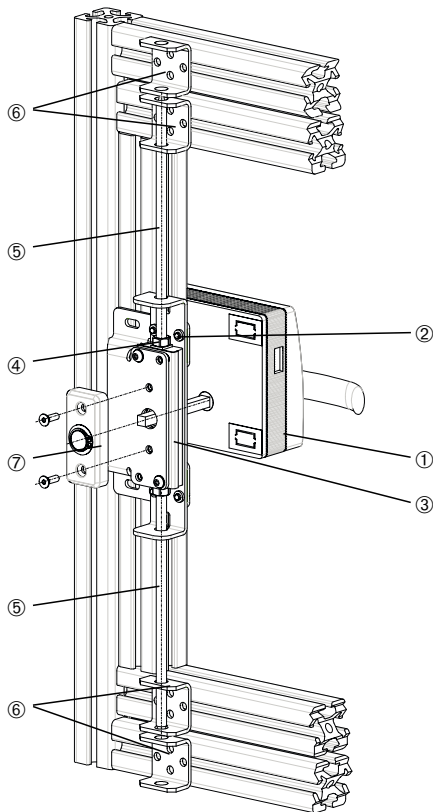


3.3 Esempio di montaggio

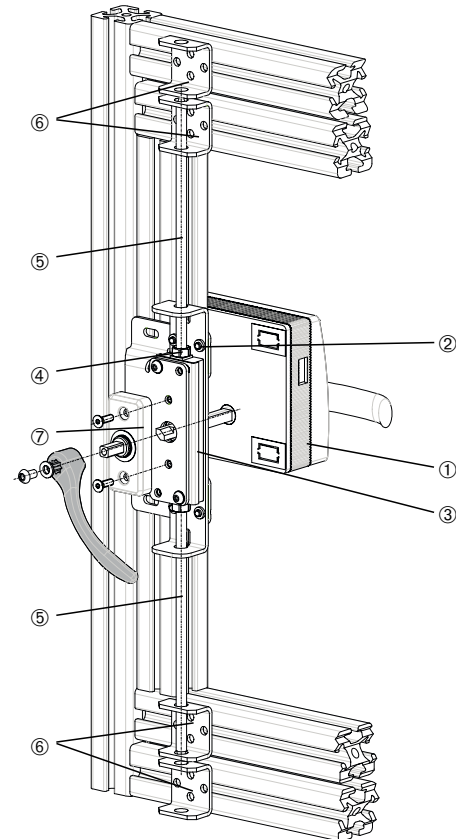
Montaggio esterno unità azionatore AZ/AZM 200-B30 o AZ/AZM201-B30 per porta incernierata a sinistra

(aste di chiusura P30 o P31 interne)

P30



P31



Il montaggio del sistema AZ/AZM 200 o AZ/AZM201 con gli azionatori AZ/AZM 200-B30 o AZ/AZM201-B30 avviene secondo le procedure descritte nei rispettivi manuali d'istruzioni. In deroga o in aggiunta alle suddette procedure vanno seguiti i passi sotto illustrati.

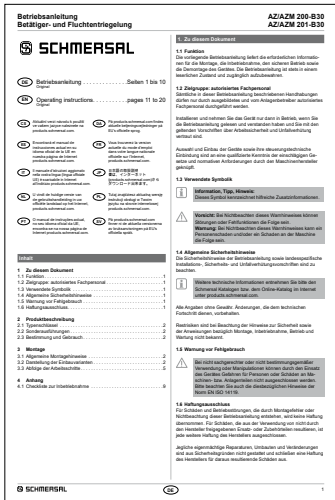
Dotazione P30 / P31

I componenti 1, 2, 3 e 4 sono consegnati già premontati.

- ① Unità azionatore AZ/AZM 200-B30 o AZ/AZM201-B30
incl. asta quadra
- ② 4 viti a esagono incassato M5 x 10, ISO 7380
- ③ Serratura ad asta con guida
- ④ 2 dadi esagonali M8, ISO 4032
- ⑤ 2 aste di blocco, D = 8 mm, L = 1200 mm, zincate
- ⑥ 4 pezzi a U
- ⑦ Controcuscinetto (in P30) o sblocco di fuga completo (in P31)
(incl. 2 viti a esagono incassato M5 x 16, ISO 10642)

Passi da 1 a 7

- Consultare al riguardo il manuale d'istruzioni per AZ/AZM 200-B30 o AZ/AZM 201-B30.

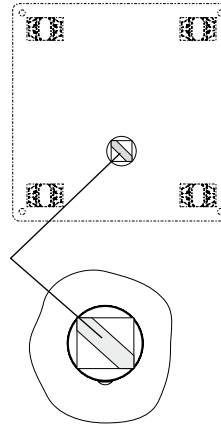


Passo 12

- Installare l'asta quadra H sul retro dell'unità azionatore

Osservare quanto segue:

- Inserire la parte smussata dell'asta quadra nello sblocco di fuga o l'estremità segata dell'asta quadra nell'unità azionatore. Posizione della parte smussata come in figura, quando l'unità azionatore G1 non è azionata.



Nota:

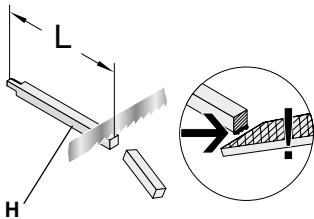
Tralasciare i passi dal 13 al 15 riportati nel manuale d'istruzioni AZ/AZM 200-B30 o AZ/AZM 201-B30.

Passo 8

- Segare alla lunghezza corretta l'asta quadra H.
- Smerigliare gli spigoli segati.

Osservare quanto segue:

- Resistenza porta max. S = 150 mm
- Lunghezza dell'asta quadra segata H
P30/P31: L = S + 50 mm
- Foro passante per asta quadra H Ø 16 mm



Nota:

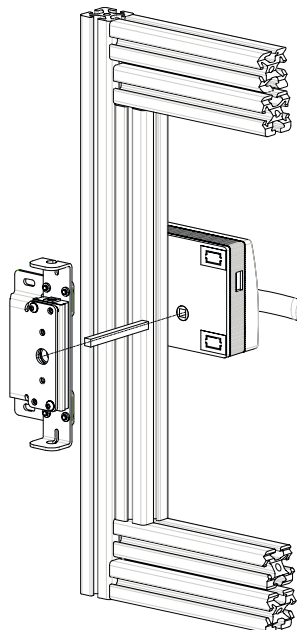
Tralasciare i passi dal 9 al 11 riportati nel manuale d'istruzioni AZ/AZM 200-B30 o AZ/AZM 201-B30.

Passo 16-01

- Montare la serratura ad asta con guida alla porta

Osservare quanto segue:

- Asta quadra inserita al centro del foro quadro
- Per P31, osservare la direzione dello smusso

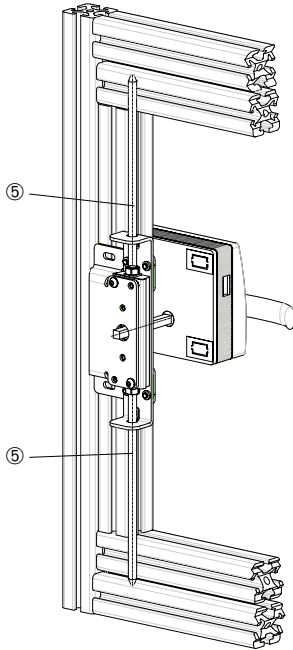


Passo 16-02

- Accorciare le aste di blocco ⑤ (= altezza telaio porta ± 3 mm) e smerigliare

Osservare quanto segue:

- Serratura ad asta nello stato rodato
- Aste a livello con spigolo superiore e inferiore della porta

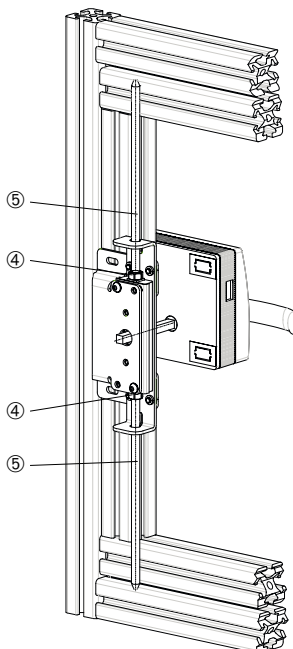


Passo 16-03

- Avvitare l'asta di blocco ⑤ con dado esagonale M8 ④ nella serratura ③

Osservare quanto segue:

- Fissare con controdado esagonale M8 (ISO 4032) ④

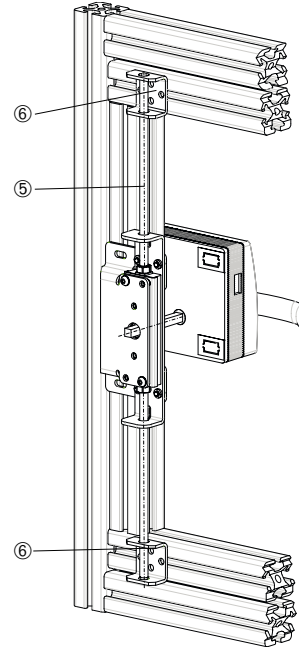


Passo 16-04

- Fissare i pezzi a U ⑥ allo spigolo superiore e inferiore della porta

Osservare quanto segue:

- Spingere il pezzo a U ⑥ sull'asta di blocco ⑤
- Fissare il pezzo a U ⑥ allo spigolo superiore e inferiore della porta

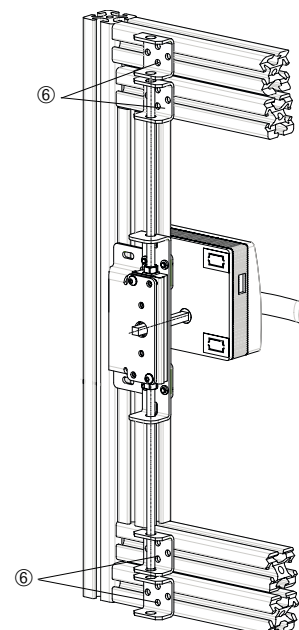


Passo 16-05

- Fissare i pezzi a U ⑥ al telaio superiore e inferiore della porta

Osservare quanto segue:

- Distanza massima tra i pezzi a U: 10 mm - 3 mm



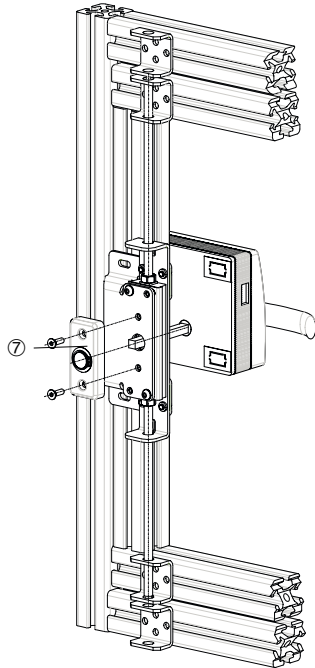
Passo 16-06

- Per la variante P30:
montare il controcuscinetto ⑦
- Per la variante P31:
montare l'unità sblocco di fuga ⑦

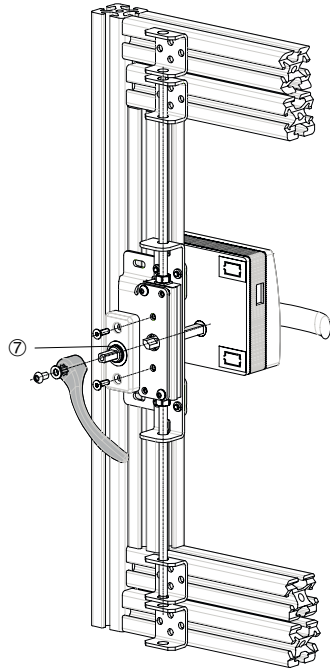
Osservare quanto segue:

- Viti a esagono incassato M5 x 16 (ISO 10642)
coppia di serraggio MA = 6...8 Nm

P30



P31



Nota:

Per le altre procedure, fare riferimento al manuale d'istruzioni per AZ/AZM 200-B30 o AZ/AZM 201-B30.

4. Messa in servizio e manutenzione

4.1 Controllo funzionale

Nell'ambito della messa in servizio si raccomanda di controllare il sistema della maniglia di sicurezza, costituito dal sistema AZ o AZM 200 con unità azionatore e sblocco di fuga AZ/AZM 200-B30-...-P30/ ...-P31 o AZ/AZM201-B30-...-P30/ ...-P31.

Innanzitutto è necessario assicurare quanto segue:

1. Corretto fissaggio dell'elettroserratura di sicurezza e dell'azionatore
2. Integrità delle entrate e dei collegamenti dei cavi
3. Assenza di danni sulla custodia dell'interruttore
4. Facilità di azionamento del sistema
5. Assenza di distorsioni durante il montaggio (sistema allineato)



Controllo funzionale versione AZ/AZM 200-B30...-P31 o AZ/AZM201-B30...-P31

Per lo sblocco di fuga, girare la leva rossa nella direzione indicata dalla freccia, fino all'arresto. Le uscite di sicurezza sono disattivate e il dispositivo di protezione può essere aperto. Per il rilascio della posizione di blocco, riportare la leva nella rispettiva posizione originale. Nella posizione sbloccata, il dispositivo di protezione è protetto da blocco involontario.

4.2 Manutenzione

In normali circostanze, si raccomanda di eseguire un controllo visivo e funzionale secondo la procedura seguente:

1. Verificare il corretto fissaggio dell'elettroserratura di sicurezza e dell'azionatore
2. Rimuovere gli eventuali residui di sporco
3. Verificare le entrate e i collegamenti dei cavi

Eventuali dispositivi danneggiati o difettosi dovranno essere sostituiti.

5. Smontaggio e smaltimento

5.1 Smontaggio

Smontare il sistema della maniglia di sicurezza solo in assenza di tensione.

5.2 Smaltimento

Smaltire il sistema della maniglia di sicurezza in conformità con le disposizioni e le normative nazionali vigenti.

