



**NL** Bedieningshandleiding . . . . . Pagina 1 tot 6  
Vertaling van de originele bedieningshandleiding

**Inhoudsopgave**

<b>1 Over dit document</b>	
1.1 Functie . . . . .	1
1.2 Doelgroep: gemachtigd personeel . . . . .	1
1.3 Gebruikte symbolen . . . . .	1
1.4 Algemene veiligheidsinstructies . . . . .	1
1.5 Waarschuwing voor foutief gebruik . . . . .	1
1.6 Uitsluiting van aansprakelijkheid . . . . .	1
<b>2 Productbeschrijving</b>	
2.1 Bestelgegevens . . . . .	2
2.2 Speciale versies . . . . .	2
2.3 Bestemming en gebruik . . . . .	2
<b>3 Montage</b>	
3.1 Algemene montage-instructies . . . . .	2
3.2 Afmetingen . . . . .	2
3.3 Montageafmetingen . . . . .	3
3.4 Montageprocedure - Montage buitenkant . . . . .	4
3.5 Montageprocedure - Montage binnenkant . . . . .	5
<b>4 Gebruik en onderhoud</b>	
4.1 Functietest . . . . .	6
4.2 Onderhoud . . . . .	6

**1. Over dit document**


**1.1 Functie**  
Deze bedieningshandleiding geeft u de benodigde informatie voor de montage, inbedrijfneming, veilige werking en de demontage van de component. Een duidelijk leesbare kopie van de bedieningshandleiding moet altijd in de directe nabijheid van het product bewaard worden.


**1.2 Doelgroep: gemachtigd personeel**  
Alle activiteiten die in deze bedieningshandleiding beschreven worden, mogen uitsluitend door gekwalificeerd vakpersoneel, dat hiertoe gemachtigd is door de eigenaar van de machine of installatie, uitgevoerd worden.

Zorg ervoor dat u de bedieningshandleiding gelezen heeft en begrijpt voordat u het component installeert en in werking stelt.


Bij de keuze en inbouw van de componenten alsook bij hun integratie in de besturing moet de machinebouwer rekening houden met de geharmoniseerde normen en hun vereisten.

**1.3 Gebruikte symbolen**

 **Informatie, tip, opmerking:**  
Dit symbool markeert nuttige extra informatie.

 **Voorzichtig:** Het niet-naleven van deze waarschuwing kan tot storingen, een foutieve werking of defecten leiden.  
**Waarschuwing:** Het niet-naleven van deze waarschuwing kan tot lichamelijke verwondingen en/of materiële schade aan de machine tot gevolg hebben.


**1.4 Algemene veiligheidsinstructies**  
De gebruiker moet de veiligheidsinstructies van deze bedieningshandleiding alsmede de nationale installatienormen en de geldende veiligheids- en ongevalpreventievoorschriften in acht nemen.

 Aanvullende technische informatie vindt u in de Schmersal catalogi of in de online catalogus: [www.schmersal.net](http://www.schmersal.net).

Alle vermeldingen zijn vrijblijvend en zonder enige contractuele verbintenis. Technische wijzigingen voorbehouden.

Bij naleving van de veiligheidsinstructies en de instructies voor montage, inwerkingstelling, bediening en onderhoud zijn geen restrisico's bekend.

**1.5 Waarschuwing voor foutief gebruik**

 Bij ondeskundig of niet-correct gebruik of manipulaties kunnen bij gebruik van de component eventuele gevaren voor personen of schade aan machine- of installatieonderdelen niet uitgesloten worden. In dit opzicht moet u ook de vereisten van de norm EN 1088 in acht nemen.

**1.6 Uitsluiting van aansprakelijkheid**  
Wij zijn niet aansprakelijk voor schade en bedrijfsstoringen die voortvloeien uit montagefouten of het niet naleven van deze bedieningshandleiding. Schade en bedrijfsstoringen voortvloeiend uit montagefouten of het niet naleven van deze bedieningshandleiding vallen buiten enige aansprakelijkheid van de fabrikant.

Om veiligheidsredenen is het eigenhandig herstellen, ombouwen of veranderen van het component uitdrukkelijk verboden. Iedere eigenmachtig uitgevoerde reparatie, ombouw of verandering is uit veiligheids oogpunt niet toegestaan, en ontslaat in voorkomend geval de fabrikant van elke aansprakelijkheid en/of daaruit voortvloeiende schade.

## 2. Productbeschrijving

### 2.1 Bestelgegevens

Deze bedieningshandleiding geldt voor de volgende types:

① ②-STS30-③

Nr.	Op-tie	Beschrijving
①	AZ	Voor Veiligheidsschakelaar AZ ...
	AZM	Voor Veiligheidsvergrendeling AZM ...
②	...	Selectie van de serie
③	01	Montage binnenkant, met paniekgreep, deuraanslag rechts
	02	Montage binnenkant, met paniekgreep, deuraanslag links
	03	Montage binnenkant, zonder paniekgreep, deuraanslag rechts
	04	Montage binnenkant, zonder paniekgreep, deuraanslag links
	05	Montage buitenkant, met paniekgreep, deuraanslag rechts
	06	Montage buitenkant, met paniekgreep, deuraanslag links
	07	Montage buitenkant, zonder paniekgreep, deuraanslag rechts
	08	Montage buitenkant, zonder paniekgreep, deuraanslag links



Alleen bij een correcte uitvoering van de montage, zoals in deze handleiding beschreven, blijft de veiligheidsfunctie en dus de conformiteit met de Machineryrichtlijn van het volledige systeem behouden.

### 2.2 Speciale versies

Voor speciale versies die niet in de typesleutel onder 2.1 vermeld worden, gelden de vermeldingen hiervoor en hierna, voor zover zij overeenstemmen met de serieversies.

### 2.3 Bestemming en gebruik

Het veiligheids deurkruksysteem STS30 is geschikt voor draaibare afschermingen. De veiligheidsgrendels kunnen binnen en buiten de gevarezone gemonteerd worden. De afscherming kan van buitenaf met een draaibeweging geopend en gesloten worden. De handgreep is in de 90° stand vergrendelend. Het ...-STS30 systeem kan met een paniekgreep voor het openen geleverd worden. Door het bedienen van de paniekgreep kan de afscherming vanuit de gevarezone geopend worden. Het is niet mogelijk de afscherming van binnen uit te sluiten. Het ...-STS30 systeem kan met een blokkering tegen onbedoeld sluiten geleverd worden, bijvoorbeeld in het geval van montagewerkzaamheden aan onoverzichtelijke installaties.

## 3. Montage

### 3.1 Algemene montage-instructies

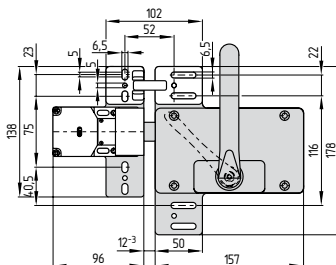


De montage mag uitsluitend door gemachtigd vakpersoneel uitgevoerd worden.

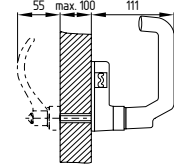
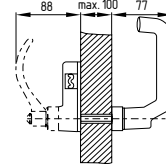
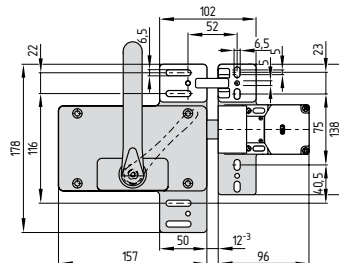
### 3.2 Afmetingen

Alle maten in mm.

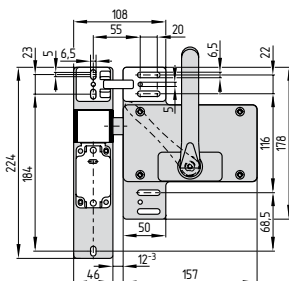
AZ 16-STS30-02/-04/-05/-07



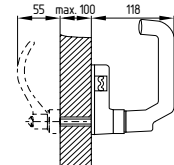
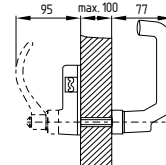
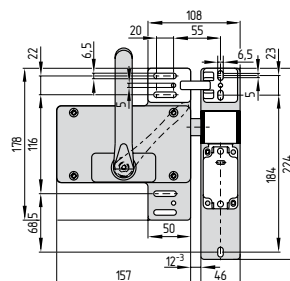
AZ 16-STS30-01/-03/-06/-08



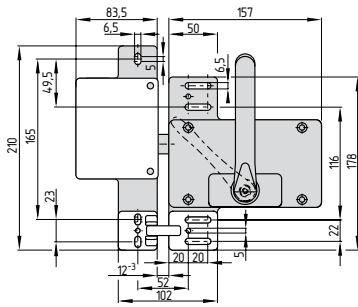
AZ 3350-STS30-02/-04/-05/-07



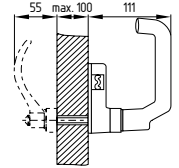
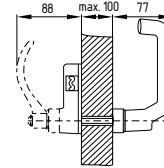
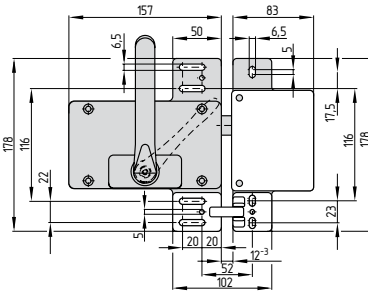
AZ 3350-STS30-01/-03/-06/-08



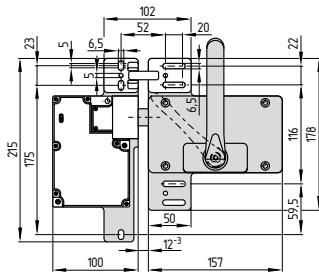
AZ 415-STS30-02/-04/-05/-07



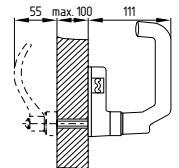
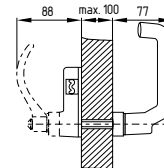
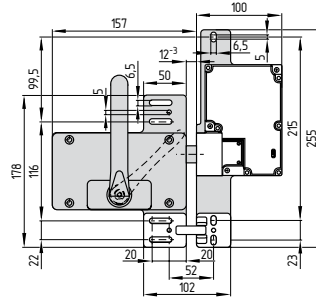
AZ 415-STS30-01/-03/-06/-08



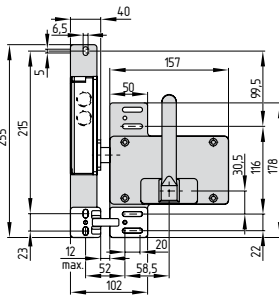
AZM 161-STS30-02/-04/-05/-07



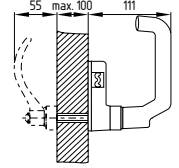
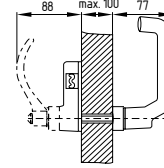
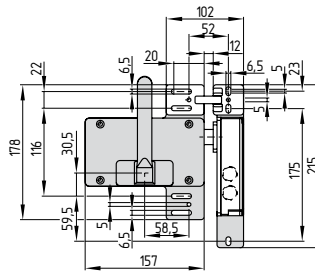
AZM 161-STS30-01/-03/-06/-08



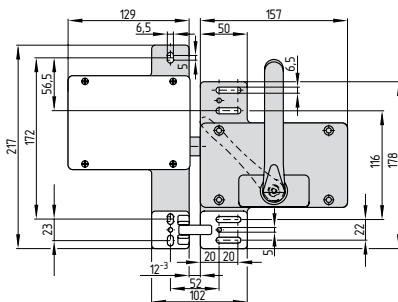
AZM 161-STS30-02/-07-R



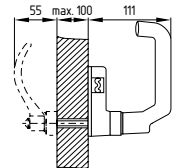
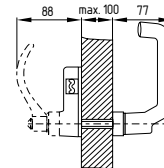
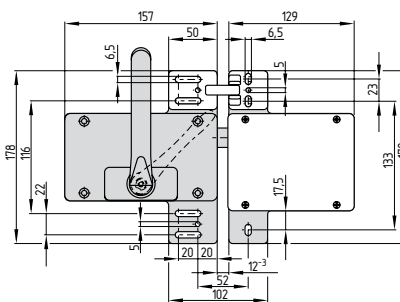
AZM 161-STS30-01/-08-R



AZM 415-STS30-02/-04/-05/-07



AZM 415-STS30-01/-03/-06/-08



### 3.3 Montageafmetingen

	"a"	"x"	"y"
AZ 16	12 <sup>-3</sup> mm	5 mm	5 mm
AZ 3350	12 <sup>-3</sup> mm	12 mm	5 mm
AZ 415	12 <sup>-3</sup> mm	5 mm	5 mm
AZM 415	12 <sup>-3</sup> mm	5 mm	5 mm
AZM 161	12 <sup>-3</sup> mm	5 mm	5 mm

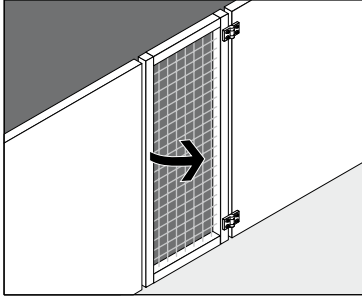
#### Legende

a	Maximale afstand tussen schakelaar en bedien sleutel
x	Dikte van de montageplaat van de bedien sleutel
y	Dikte van de montageplaat van de deurdrucker/paniekgreep



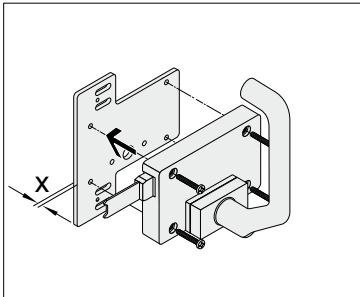
Let bij de montage op dat de bedien sleutel (bijvoorbeeld door het gebruik van de optionele centreerhulp) spanningsloos in de veiligheidsschakelcomponent ingevoerd kan worden. Het naleven van de maat "a = 12<sup>-3</sup>" moet gegarandeerd zijn, verticale of horizontale hoekafwijkingen moeten vermeden worden.

3.4 Montageprocedure - Montage buitenkant



Stap 1

- Bediensleutel op de montageplaat monteren

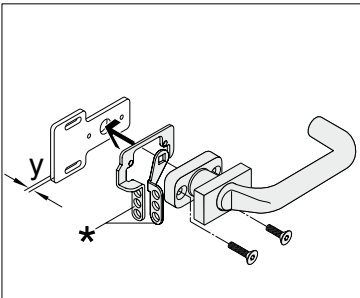


Stap 2

- Spertang indien aanwezig monteren, deurdrukker op montageplaat MP TG-01 monteren

Let op het volgende

- zie montagehandleiding spertang

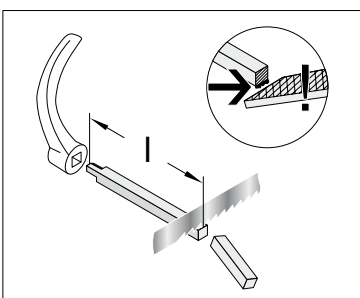


Stap 3

- Vierkantstang op lengte zagen

Let op het volgende

- Alle maten in mm
- met paniekgreep:  $l = s + x + y + 82 + 4^*$
- zonder paniekgreep:  $l = s + x + y + 69 + 4^*$
- Afgezaagde vierkantstang ontbramen



Legende

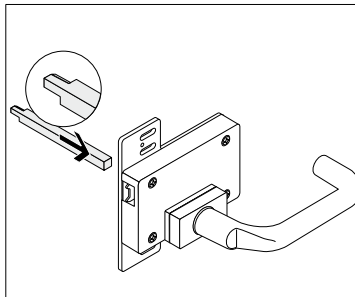
l	Lengte vierkantstang
s	Dikte deurblad
x	Dikte van de montageplaat van de bediensleutel
y	Dikte montageplaat deurdrukker/paniekgreep, indien voorhanden; tweemaal "y" in acht nemen als montageplaat paniekgreep en montageplaat deurdrukker voorhanden
4*	alleen in acht nemen indien spertang voorhanden

Stap 4

- Vierkantstang in bediensleutel steken

Let op het volgende

- Deurdrukker horizontaal
- Indien paniekgreep voorhanden: afknotting van het vierkantstang voor de paniekgreep in acht nemen (zie tekening)

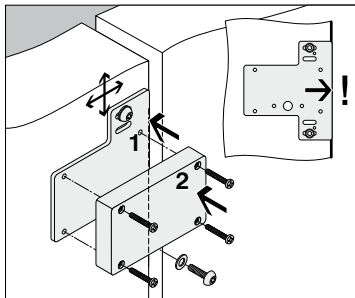


Stap 5

- Schakelaar op de montageplaat monteren
- Montageplaat van de schakelaar gelijk met de deurstijl monteren

Let op het volgende

- Schroeven: M6
- Schroefdraad centraal ten opzichte van de sleufgaten van de montageplaat

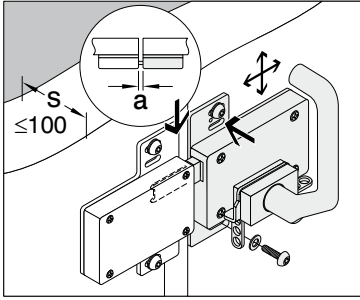


Stap 6

- Bediensleutel aan de deur monteren en uitlijnen

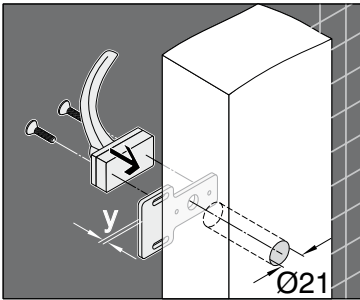
Let op het volgende

- Bediensleutel volledig uitgetrokken
- Bediensleutel in de behuizing van de schakelaar invoeren
- Maximale afstand "a" tussen schakelaar en bediensleutel in acht nemen, zie tabel "Maten"
- Schroeven: M6
- Schroefdraad centraal ten opzichte van de sleufgaten van de montageplaat



**Stap 7**

- Indien paniekgreep voorhanden, paniekgreep op de montageplaat schroeven

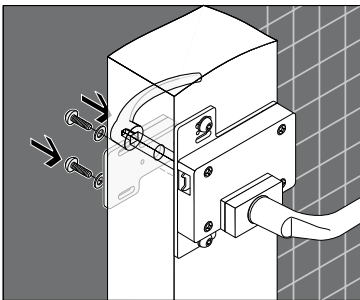


**Stap 8**

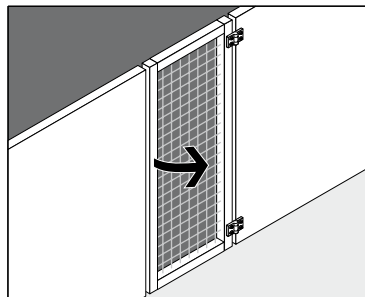
- Paniekgreep op de vierkantstang steken
- Montageplaat met paniekgreep aan de deur monteren

**Let op het volgende**

- Paniekgreep en deurdrucker in horizontale positie als de paniekgreep op de vierkantstang gestoken wordt
- Schroeven: M6
- Schroefdraad centraal ten opzichte van de sleufgaten van de montageplaat



**3.5 Montageprocedure - Montage binnenkant**

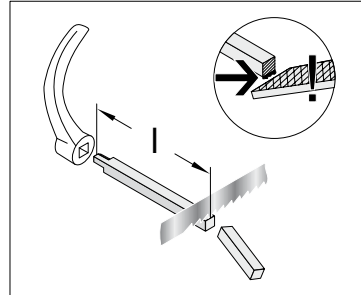


**Stap 1**

- Vierkantstang op lengte zagen

**Let op het volgende**

- Alle maten in mm
- met paniekgreep:  $l = s + x + y + 82 + 4^*$
- zonder paniekgreep:  $l = s + x + y + 69 + 4^*$
- Afgezaagde vierkantstang ontbramen



**Legende**

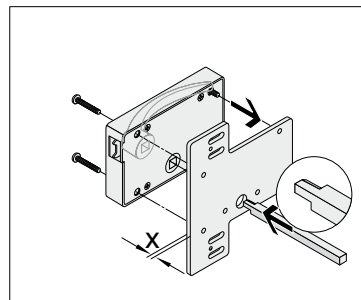
l	Lengte vierkantstang
s	Dikte deurblad
x	Dikte van de montageplaat van de bediensleutel
y	Dikte montageplaat deurdrucker/paniekgreep, indien voorhanden; tweemaal "y" in acht nemen als montageplaat paniekgreep en montageplaat deurdrucker voorhanden
4*	alleen in acht nemen indien spertang voorhanden

**Stap 2**

- Vierkantstang in bediensleutel steken

**Let op het volgende**

- Indien paniekgreep voorhanden: afknotting van het vierkantstang voor de paniekgreep in acht nemen (zie tekening)

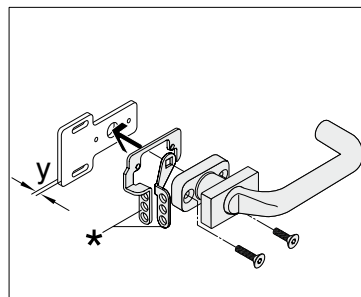


**Stap 3**

- Spertang monteren indien voorhanden

**Let op het volgende**

- zie montagehandleiding spertang

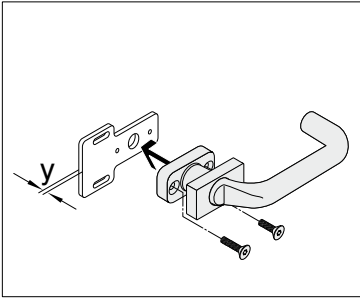


### Stap 4

- Deurdrucker op de montageplaat schroeven

#### Let op het volgende

- Klep opheffen om de deurdrucker vast te schroeven

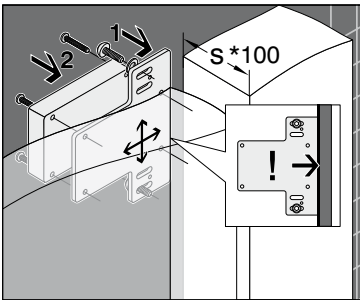


### Stap 5

- Montageplaat van de schakelaar gelijk met de deurstijl monteren
- Schakelaar op de montageplaat monteren

#### Let op het volgende

- Schroeven: M6
- Schroefdraad centraal ten opzichte van de sleufgaten van de montageplaat

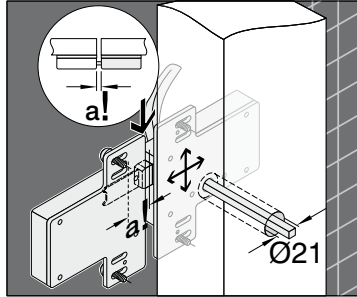


### Stap 6

- Bediensleutel aan de deur monteren en uitlijnen

#### Let op het volgende

- Bediensleutel volledig uitgetrokken
- Bediensleutel in de behuizing van de schakelaar invoeren
- Maximale afstand "a" tussen schakelaar en bediensleutel in acht nemen, zie tabel "Maten"
- Schroeven: M6
- Schroefdraad centraal ten opzichte van de sleufgaten van de montageplaat

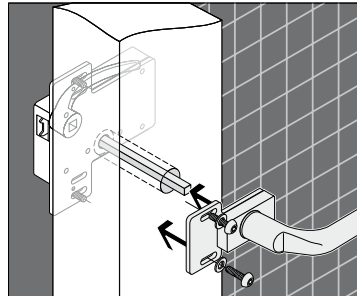


### Stap 7

- Deurdrucker op de vierkantstang steken
- Montageplaat aan de deur monteren

#### Let op het volgende

- Paniekgreep en deurdrucker in horizontale positie als de deurdrucker op de vierkantstang gestoken wordt
- Schroeven: M6
- Schroefdraad centraal ten opzichte van de sleufgaten van de montageplaat



## 4. Gebruik en onderhoud

### 4.1 Functietest

De veiligheidsfunctie van de veiligheidsschakelaar moet getest worden. Hierbij moet op voorhand het volgende gegarandeerd zijn:

1. Juiste bevestiging van veiligheidsschakelaar/-vergrendeling en bediensleutel.
2. Juiste uitvoering van de wartelinvoer en de aansluitingen
3. Eventuele schade aan de behuizing van de schakelaar

### 4.2 Onderhoud

Wij raden een regelmatige visuele inspectie en functietest aan, inclusief de volgende stappen:

1. De juiste bevestiging en integriteit van de bediensleutel en de veiligheidsschakelaar/veiligheidsvergrendeling controleren.
2. Controle van de maat "a" en eventueel bijregeling; verticale of horizontale hoekafwijkingen moeten vermeden worden.
3. Verwijdering van stof en vuil.
4. Controle van de kabelinvoer en -aansluitingen.

**Beschadigde of defecte componenten moeten onmiddellijk vervangen worden.**



**K. A. Schmersal GmbH**  
**Industrielle Sicherheitssysteme**  
Mödinghofe 30, D - 42279 Wuppertal  
Postfach 24 02 63, D - 42232 Wuppertal

Telefoon +49 - (0)2 02 - 64 74 - 0  
Telefax +49 - (0)2 02 - 64 74 - 1 00  
E-Mail: [info@schmersal.com](mailto:info@schmersal.com)  
Internet: <http://www.schmersal.com>