



NL Bedieningshandleiding . . . . . Pagina 1 tot 2  
Origineel

**Over dit document**

Deze bedieningshandleiding geeft u de benodigde informatie voor de montage, inbedrijfneming, veilige werking en de demontage van het schakelmateriaal. Een duidelijk leesbare kopie van de bedieningshandleiding moet altijd in de directe nabijheid van het product bewaard worden.

Alle activiteiten die in deze bedieningshandleiding beschreven worden, mogen uitsluitend door gekwalificeerd vakpersoneel, dat hiertoe gemachtigd is door de eigenaar van de machine of installatie, uitgevoerd worden.

Bij de keuze en inbouw van de componenten en bij hun integratie in de besturing moet de machinebouwer rekening houden met de geldende normen en hun eisen.

**Algemene veiligheidsinstructies**

De gebruiker moet de veiligheidsinstructies van deze bedieningshandleiding alsmede de nationale installatienormen en de geldende veiligheids- en ongevallenpreventievoorschriften in acht nemen. Alle vermeldingen zijn vrijblijvend en zonder enige contractuele verbintenis. Technische wijzigingen voorbehouden.



**Waarschuwing voor foutief gebruik**

Bij ondeskundig of niet-correct gebruik of manipulaties kunnen bij gebruik van de component eventuele gevaren voor personen of schade aan machine- of installatieonderdelen niet uitgesloten worden.

**Uitsluiting van aansprakelijkheid**

Wij zijn niet aansprakelijk voor schade en bedrijfsstoringen die voortvloeien uit montagefouten of het niet naleven van deze bedieningshandleiding. Voor schade die ontstaat vanwege het gebruik van reserveonderdelen of toebehoren, die niet door de fabrikant toegelaten zijn, is iedere vorm van aansprakelijkheid van de fabrikant uitgesloten.

Om veiligheidsredenen is het eigenhandig herstellen, ombouwen of veranderen van het component uitdrukkelijk verboden. Iedere eigenmachtig uitgevoerde reparatie, ombouw of verandering is uit veiligheidsoogpunt niet toegestaan, en ontslaat in voorkomend geval de fabrikant van elke aansprakelijkheid en/of daaruit voortvloeiende schade.

**Productbeschrijving**

Deurcontacten dienen als functionele componenten voor het bewaken van de deurpositie of de vergrendelvoorziening in de lift. Bij de schakelcomponenten zijn schakelement en bedienings sleutel niet constructief met elkaar verbonden, maar worden zij bij het schakelen functioneel samengebracht of gescheiden. Bij het openen van de beschermvoorziening wordt de bedienings sleutel van het basistoestel gescheiden. Daarbij wordt in het deurcontact het NG-contact gedwongen geopend.



Technische informatie vindt u in de catalogi of in de online catalogus op [www.schmersal.net](http://www.schmersal.net).



De meest recente geldige conformiteitverklaring kan via [www.schmersal.net](http://www.schmersal.net) gedownload worden.

**Basis constructie**

De volgende afbeeldingen tonen de basisconstructie en de werking van de deurcontacten in de verschillende uitvoeringen. Aanvullende technische details vindt u in de Schmersal catalogi of in de online-catalogus: [www.schmersal.net](http://www.schmersal.net).

**montage**

De bevestigingsschroeven van de component moeten tegen onbevoegd losdraaien beveiligd worden. De behuizing van de component mag niet als aanslag gebruikt worden.

**Elektrische aansluiting**

Kabels moeten met het juiste aandraaimoment worden aangesloten. De noodzakelijke trekcontasting moet worden voorzien.



Informatie over de kabeldoorsnedes, aandraaimomenten en schakelwegen vindt u in de Schmersal catalogi of in de online catalogus op [www.schmersal.net](http://www.schmersal.net).

**Gebruik en onderhoud**

De veiligheidsfunctie van het toestel moet getest worden. Hierbij moet vooraf het volgende gegarandeerd zijn:

1. Eventuele schade aan de behuizing van de schakelaar
2. Controle van de gemakkelijke toegankelijkheid van de bediensleutel in de schakelaar
3. Juiste uitvoering van de wartelinvoer en de aansluitingen

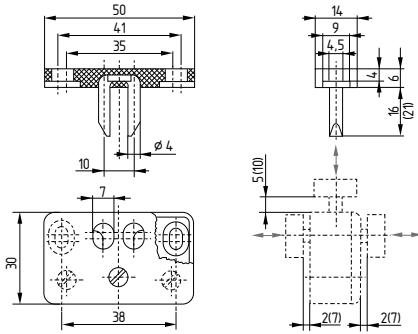
Wij raden een regelmatige visuele inspectie en functietest aan.

**Beschadigde of defecte componenten moeten onmiddellijk vervangen worden.**

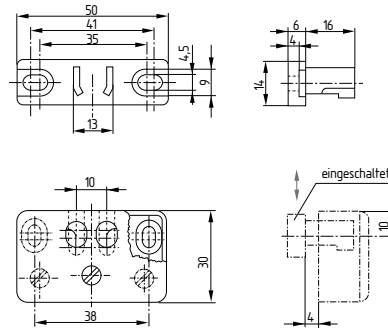
**Demontage en afvalverwijdering**

De component mag alleen in spanningsloze toestand gedemonteerd worden en moet op een correcte manier volgens de geldende nationale voorschriften en wetgevingen afgevoerd worden.

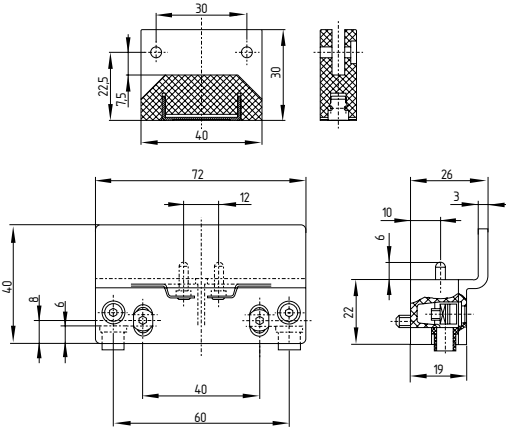
AZ 01



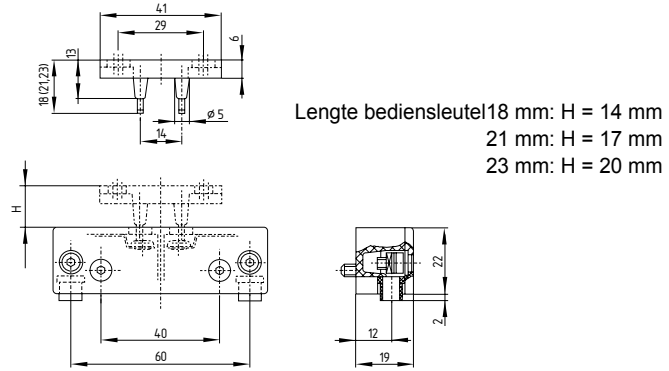
AZ 02



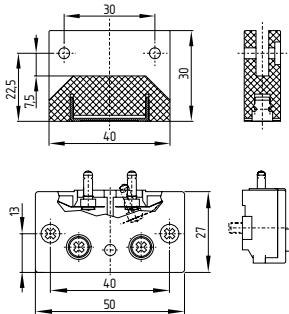
AZ 05



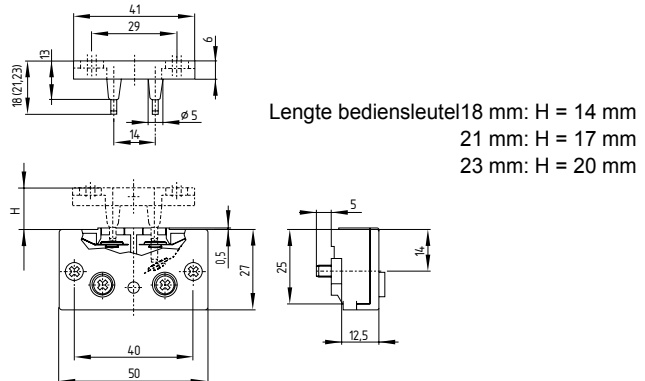
AZ 06, AZ 07



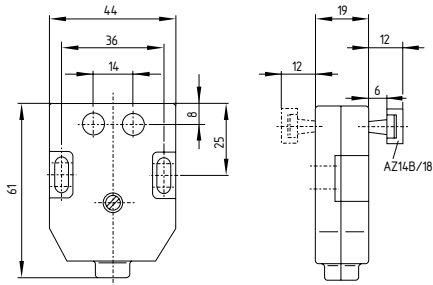
AZ 051, AZ 052, AZ 053



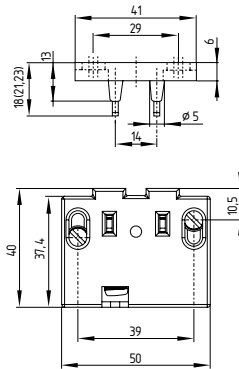
AZ 061, AZ 062, AZ 063, AZ 066



AZ 13, AZ 14-1



AZ 19



**KA. Schmersal GmbH & Co. KG**  
Mödinghofe 30, 42279 Wuppertal  
Germany

Telefon: +49 202 6474-0  
Telefax: +49 202 6474-100  
E-Mail: info@schmersal.com  
Internet: www.schmersal.com

**ACE Schmersal**  
Eletroeletrônica Industrial Ltda.  
Av. Brasil, nº 815, Jardim Esplanada  
CEP: 18550-000, Boituva – SP  
**Brazilië**  
Telefon: +55 15 3263-9866  
Telefax: +55 15 3263-9890  
E-Mail: vendas@schmersal.com.br  
Internet: www.schmersal.com.br

**SCHMERSAL**  
Industrial Switchgear (Shanghai) Co., Ltd.  
Cao Ying Road 3336  
201712 Shanghai / Qingpu,  
P.R.CHINA  
Telefon: +86 21 63758287  
Telefax: +86 21 69214398  
E-Mail: info@schmersal.com.cn  
Internet: www.schmersal.net

**Schmersal India Private Limited**  
G-7/1, MIDC, Ranjangaon  
Taluka Shirur, Dist. Pune – 412 220  
Maharashtra  
**India**  
Telefon: +91 21 38614700  
Telefax: +91 20 66861114  
E-Mail: info-in@schmersal.com  
Internet: www.schmersal.in

