



IT Manuale d'istruzioni Pagine da 1 a 6
Originale

Sommario

1 Informazioni sul presente documento

1.1 Funzione 1

1.2 A chi è rivolto: personale specializzato autorizzato 1

1.3 Simbologia utilizzata 1

1.4 Uso conforme. 1

1.5 Note generali di sicurezza 1

1.6 Avvertenza in caso di uso non corretto 2

1.7 Liberatoria 2

2 Descrizione del prodotto

2.1 Codice prodotto 2

2.2 Versioni speciali 2

2.3 Destinazione d'uso. 2

2.4 Dati tecnici 2

2.5 Sicurezza funzionale 2

3 Montaggio

3.1 Istruzioni di montaggio. 3

3.2 Dimensioni 3

4 Collegamento elettrico

4.1 Note generali sul collegamento elettrico 3

4.2 Versioni dei contatti 3

5 Messa in servizio e manutenzione

5.1 Controllo funzionale 3

5.2 Manutenzione 3

6 Smontaggio e smaltimento

6.1 Smontaggio 3

6.2 Smaltimento. 3

7 Dichiarazione di conformità UE

1. Informazioni sul presente documento

1.1 Funzione

Il presente manuale d'istruzioni fornisce le informazioni richieste per il montaggio, la messa in servizio, il funzionamento sicuro e lo smontaggio del dispositivo di sicurezza. Si raccomanda di conservare le presenti istruzioni perchè restino perfettamente leggibili e in un luogo facilmente accessibile.


1.2 A chi è rivolto: personale specializzato autorizzato


Le operazioni descritte nel presente manuale d'istruzioni dovranno essere eseguite solo da personale specializzato, qualificato e autorizzato dal gestore dell'impianto.

Installare e utilizzare il dispositivo solo dopo avere letto e compreso il presente manuale d'istruzioni ed essendo a conoscenza delle disposizioni vigenti in materia di sicurezza sul lavoro e prevenzione degli infortuni.

La selezione e l'installazione dei dispositivi, così come i relativi collegamenti di controllo, richiedono una conoscenza approfondita delle normative di settore e dei requisiti di legge da parte del costruttore di macchine.

1.3 Simbologia utilizzata

 **Informazione, Suggerimento, Nota:**
Questo simbolo segnala utili informazioni aggiuntive.

 **Attenzione:** La mancata osservanza di questa nota di avvertimento può causare guasti o malfunzionamenti.
Avvertenza: La mancata osservanza di questa nota di avvertimento può causare danni personali e/o danni materiali alla macchina.


1.4 Uso conforme

I prodotti qui descritti sono stati sviluppati come componenti d'impianto o di una macchina per lo svolgimento di funzioni di sicurezza. È responsabilità del produttore dell'impianto o della macchina garantire il corretto funzionamento generale.


Il dispositivo di sicurezza può essere installato solo conformemente alle seguenti applicazioni o per quelle autorizzate dal produttore. Per informazioni dettagliate sul campo d'impiego, vedere il capitolo "Descrizione del prodotto".

1.5 Note generali di sicurezza

Osservare le note di sicurezza riportate nel manuale d'istruzioni, nonché le disposizioni nazionali relative ad installazione, sicurezza e prevenzione degli infortuni.

 Per ulteriori informazioni tecniche si rimanda ai cataloghi Schmersal o al catalogo online disponibile in Internet all'indirizzo www.schmersal.net.

Il produttore non si assume alcuna responsabilità per quanto dichiarato. Si riserva il diritto di apportare modifiche tecniche migliorative.

 Se vengono collegati in serie diversi componenti di sicurezza, il Performance Level secondo EN ISO 13849-1 può eventualmente diminuire a causa del minore rilevamento degli errori. Il progetto globale del controllo nel quale saranno integrati i componenti di sicurezza dovrà essere convalidato secondo la norma EN ISO 13849-2.

Non sono noti altri rischi in caso di osservanza delle note sulla sicurezza e delle istruzioni di montaggio, messa in servizio, funzionamento e manutenzione.

1.6 Avvertenza in caso di uso non corretto



L'eventuale utilizzo non corretto o non conforme o interventi non autorizzati possono causare pericoli per le persone o danni a componenti della macchina o dell'impianto in seguito all'impiego del dispositivo di sicurezza. Osservare le prescrizioni al riguardo della normativa EN 1088.

1.7 Liberatoria

Il produttore non si assume alcuna responsabilità per danni e malfunzionamenti operativi dovuti ad errori di montaggio o alla mancata osservanza del presente manuale d'istruzioni. È esclusa inoltre ogni ulteriore responsabilità del produttore per danni risultanti dall'utilizzo di parti di ricambio o accessori non autorizzati dal produttore.

Per motivi di sicurezza non è permesso effettuare riparazioni, conversioni e modifiche arbitrarie e il produttore non si assume alcuna responsabilità per eventuali danni risultanti da tali operazioni.

2. Descrizione del prodotto

2.1 Codice prodotto

Il presente manuale d'istruzioni è valido per le seguenti tipologie:

SHG ①/②

N.	Opzione	Descrizione
①	01	Posizione testa in avanti
	02	Posizione testa a sinistra
	03	Posizione testa a destra
	04	Posizione testa indietro
②	103/90	1 NC / 1 NA commutatore tipo lento
	220/110	2 NC commutatore tipo lento
	92/90	1 NC / 1 NA commutatore tipo rapido

SCG ①/②

N.	Opzione	Descrizione
①	01	Posizione testa in avanti
	02	Posizione testa a sinistra
	03	Posizione testa a destra
	04	Posizione testa indietro
②	103	1 NC / 1 NA commutatore tipo lento
	220/110	2 NC commutatore tipo lento
	92/90	1 NC / 1 NA commutatore tipo rapido

SDG ①/②

N.	Opzione	Descrizione
①	01	Posizione testa in avanti
	02	Posizione testa a sinistra
	03	Posizione testa a destra
	04	Posizione testa indietro
②	1103	2 NC / 1 NA commutatore tipo lento
	3330	3 NC commutatore tipo lento
	3440	3 NC commutatore tipo lento incrementale
	1044	1 NC / 2 NA commutatore tipo lento



La funzione di sicurezza e conseguentemente la conformità alla Direttiva Macchine sono garantite solo in caso di esecuzione a norma delle modifiche e regolazioni descritte nel presente manuale.

2.2 Versioni speciali

Per le versioni speciali con codice diverso da quanto elencato alla sezione 2.1, le indicazioni riportate in precedenza e di seguito si applicano solo nella misura in cui tali versioni sono conformi all'esecuzione di serie.

2.3 Destinazione d'uso

L'interruttore di sicurezza SHG, SCG, SDG assicura, interagendo con la sezione di comando di una macchina, la cessazione delle condizioni di pericolosità in caso di apertura di una protezione mobile scorrevole, girevole o asportabile.



Gli interruttori di sicurezza possono essere utilizzati solo in applicazioni nelle quali lo stato che determina il pericolo cessa all'apertura del dispositivo di protezione senza ritardo (ad es. movimento successivo).

All'apertura del dispositivo di protezione, nell'interruttore di sicurezza i contatti NC vengono forzatamente aperti ed i contatti NA chiusi.

La valutazione e la progettazione della catena di sicurezza dovranno essere eseguite dall'utente nel rispetto delle norme applicabili e in base al livello di sicurezza richiesto.

2.4 Dati tecnici

Prescrizioni:	IEC 60947-5-1; EN ISO 13849-1; EN 1088; BG-GS-ET-15
Custodia:	alluminio
Azionatore:	acciaio
Materiale contatti:	argento
Grado di protezione:	IP67
Elementi di commutazione:	scambio con doppia interruzione Zb oppure 2 contatti NC o 3 contatti NC, ponticelli di contatto galvanicamente separati
Sistema di commutazione:	⊖ IEC 60947-5-1; commutazione lenta o rapida, contatti NC ad apertura obbligata
Tipo di collegamento:	morsetti a vite
Tipo di cavo:	monoconduttore
Sezione di collegamento:	0,5 ... 2,5 mm ²
Tipo di cavo:	a filo capillare
Sezione di collegamento:	0,5 ... 1,5 mm ² , con capicord a
Passacavo:	M20 × 1,5; SCG e SDG 3 × M20 × 1,5
Velocità di azionamento:	0,2 m/s
Frequenza di azionamento:	max. 1200 azionamenti/ora
Durata meccanica:	> 1 milione di manovre
Temperatura ambiente:	-25 °C ... +70 °C
Categoria d'utilizzo:	AC-15, DC-13
I _e /U _e :	8 A / 230 VAC; 5 A / 24 VDC 6 A / 230 VAC; 4 A / 24 VDC solo commutatore tipo rapido
U _i :	400 V
U _{imp} :	2,5 kV
I _{ine} :	10 A
U _s :	24 VAC / DC 110 / 230 VAC
Fusibile di protezione:	10 A gG, fusibile D

2.5 Sicurezza funzionale

Prescrizioni:	EN ISO 13849-1
B _{10D} (contatto NC):	2.000.000
B _{10D} (contatto NA) con 10% di carico ohmico del contatto:	1.000.000
Durata di utilizzo:	20 anni

$$MTTF_D = \frac{B_{10D}}{0,1 \times n_{op}} \quad n_{op} = \frac{d_{op} \times h_{op} \times 3600 \text{ s/h}}{t_{cycle}}$$

(I dati possono variare in base ai parametri specifici per l'applicazione h_{op}, d_{op} e t_{cycle} nonché in base al carico.)

3. Montaggio

3.1 Istruzioni di montaggio

Per il fissaggio dell'interruttore sono predisposti 4 fori. L'interruttore di sicurezza non deve essere utilizzato come arresto. La posizione di utilizzo è liberamente selezionabile. Dovrebbe comunque essere scelta in modo da consentire il montaggio dei dispositivi al riparo dalla polvere e in modo da evitarne il danneggiamento. In caso di lavori di verniciatura, i dispositivi devono essere coperti. Utilizzare il materiale di fissaggio in dotazione. Se si desidera una diversa direzione di attuazione, allentare le quattro viti della testa di azionamento. Girare quindi la testa nella direzione desiderata e stringere nuovamente le viti (coppia di serraggio: 0,5 Nm). Le viti autofilettanti in dotazione possono essere utilizzate al posto delle viti standard inserite alla consegna nella testa di azionamento.

Montaggio dell'azionatore: vedi istruzioni di montaggio dell'azionatore.

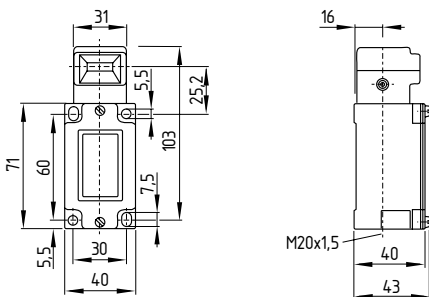


Attenersi alle prescrizioni delle norme EN ISO 12100, EN 953 e EN 1088.

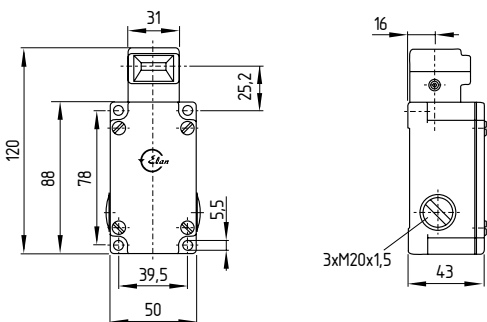
3.2 Dimensioni

Tutte le dimensioni sono in millimetri (mm).

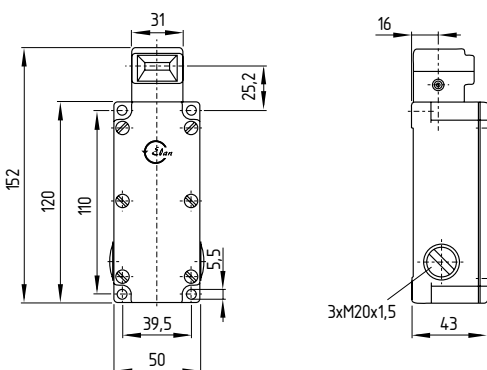
SHG...



SCG...



SDG...



4. Collegamento elettrico

4.1 Note generali sul collegamento elettrico



Il collegamento elettrico deve essere eseguito solo in condizioni di assenza di tensione e da personale specializzato autorizzato.

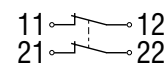
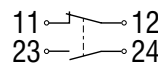
I numeri dei contatti sono riportati all'interno dell'interruttore. Per l'introduzione del cavo utilizzare pressacavi adatti con grado di protezione adeguato. Dopo il collegamento pulire l'interno dell'interruttore.

4.2 Versioni dei contatti

Contatti raffigurati a protezione chiusa.

SHG..103
SHG../92/90
SCG../103
SCG../92

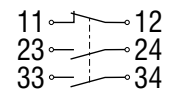
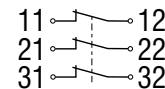
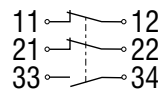
SHG../220/110
SCG../220



SDG../1103

SDG../3330
SDG../3440

SDG../1044



5. Messa in servizio e manutenzione

5.1 Controllo funzionale

Il dispositivo di sicurezza deve essere testato per verificarne il corretto funzionamento. A tale scopo, garantire le seguenti condizioni preliminari:

1. Corretto funzionamento dell'organo di azionamento.
2. Integrità delle entrate e dei collegamenti dei cavi.
3. Assenza di danni sulla custodia dell'interruttore.

5.2 Manutenzione

In normali circostanze, si raccomanda di eseguire un controllo visivo e funzionale secondo la procedura seguente:

1. Corretto funzionamento dell'organo di azionamento.
2. Rimuovere eventuali residui di sporco.
3. Verificare le entrate e i collegamenti dei cavi.

Eventuali dispositivi danneggiati o difettosi dovranno essere sostituiti.

6. Smontaggio e smaltimento

6.1 Smontaggio

Smontare il dispositivo di sicurezza solo in assenza di tensione.

6.2 Smaltimento

Smaltire il dispositivo di sicurezza in conformità con le disposizioni e le normative nazionali vigenti.

7. Dichiarazione di conformità UE

Dichiarazione di conformità UE



Originale K.A. Schmersal GmbH & Co. KG
Mödinghofe 30
42279 Wuppertal
Germany
Internet: www.schmersal.com

Si dichiara con la presente che i seguenti componenti, sulla base della loro progettazione e costruzione, sono conformi ai requisiti delle direttive europee sotto elencate.

Denominaz. del componente: SHG / SCG / SDG

Tipo: vedere codice prodotto

Descrizione del componente: Interruttore di posizione ad apertura obbligata con azionatore separato per funzioni di sicurezza

Direttive rilevanti: Direttiva Macchine 2006/42/CE
Direttiva RoHS 2011/65/UE

Norme armonizzate correlate: DIN EN 60947-5-1:2010,
DIN EN ISO 14119:2014

Responsabile per la documentazione tecnica: Oliver Wacker
Mödinghofe 30
42279 Wuppertal

Luogo e data di emissione: Wuppertal, 15 marzo 2017

Firma del legale rappresentante
Philip Schmersal
Amministratore delegato

SHG_SCG_SDG-C-IT



Le dichiarazioni di conformità vigenti sono scaricabili in Internet all'indirizzo www.schmersal.net.



K. A. Schmersal GmbH & Co. KG
Mödinghofe 30, D - 42279 Wuppertal
Postfach 24 02 63, D - 42232 Wuppertal

Telefono +49 - (0)2 02 - 64 74 - 0
Telefax +49 - (0)2 02 - 64 74 - 1 00
E-mail: info@schmersal.com
Internet: <http://www.schmersal.com>