



PT Manual de instruções páginas 1 a 4
Original

Conteúdo

1 Sobre este documento	
1.1 Função	1
1.2 A quem é dirigido: pessoal técnico especializado	1
1.3 Símbolos utilizados	1
1.4 Utilização correcta conforme a finalidade	1
1.5 Indicações gerais de segurança	1
1.6 Advertência contra utilização incorrecta	1
1.7 Isenção de responsabilidade	2
2 Descrição do produto	
2.1 Código do modelo	2
2.2 Versões especiais	2
2.3 Descrição e utilização	2
2.4 Dados técnicos	2
2.5 Certificação de segurança	2
3 Montagem	
3.1 Instruções gerais de montagem.	3
3.2 Dimensões	3
3.3 Selecção dos níveis de arranque.	3
4 Ligação eléctrica	
4.1 Indicações gerais sobre a ligação eléctrica	3
4.2 Variantes de contacto	3
5 Colocação em funcionamento e manutenção	
5.1 Teste de funcionamento.	3
5.2 Manutenção	3
6 Desmontagem e eliminação	
6.1 Desmontagem	3
6.2 Eliminação	3
7 Declaração de conformidade EU	

1. Sobre este documento

1.1 Função

O presente manual de instruções fornece as informações necessárias para a montagem, a colocação em funcionamento, a operação segura e a desmontagem do dispositivo de segurança. O manual de instruções deve ser mantido sempre em estado legível e guardado em local acessível.


1.2 A quem é dirigido: pessoal técnico especializado


Todos os procedimentos descritos neste manual devem ser executados apenas por pessoal formado e autorizado pelo utilizador do equipamento.

Instale e coloque o dispositivo em funcionamento apenas depois de ter lido e entendido o manual de instruções, bem como de se ter familiarizado com as normas de segurança no trabalho e prevenção de acidentes.

A selecção e montagem dos dispositivos, bem como a sua integração na técnica de comando, são vinculados a um conhecimento qualificado da legislação pertinente e requisitos normativos do fabricante da máquina.

1.3 Símbolos utilizados

 **Informação, dica, nota:**
Este símbolo identifica informações adicionais úteis.

 **Cuidado:** A não observação deste aviso de advertência pode causar avarias ou funcionamento incorrecto.
Advertência: A não observação deste aviso de advertência pode causar danos pessoais e/ou danos na máquina.


1.4 Utilização correcta conforme a finalidade

Os produtos aqui descritos foram desenvolvidos para assumir funções voltadas para a segurança, como parte integrante de um equipamento completo ou máquina. Está na responsabilidade do fabricante do equipamento ou máquina assegurar o funcionamento correcto do equipamento completo.

O dispositivo interruptor de segurança pode ser utilizado exclusivamente conforme as considerações a seguir ou para as finalidades homologadas pelo fabricante. Informações detalhadas sobre a área de aplicação podem ser consultadas no capítulo "Descrição do produto".

1.5 Indicações gerais de segurança


Devem ser observadas as indicações de segurança do manual de instruções bem como as normas nacionais específicas de instalação, segurança e prevenção de acidentes.

 Outras informações técnicas podem ser consultadas nos catálogos da Schmersal ou nos catálogos online na Internet em www.schmersal.net.

Todas as informações são fornecidas sem garantia. Reservado o direito de alterações conforme o desenvolvimento tecnológico.

Observando-se as indicações de segurança, bem como as instruções de montagem, colocação em funcionamento, operação e manutenção, não são conhecidos riscos residuais.

1.6 Advertência contra utilização incorrecta

 A utilização tecnicamente incorrecta ou quaisquer manipulações no interruptor de segurança podem ocasionar a ocorrência de perigos para pessoas e danos em partes da máquina ou equipamento. Favor observar também as respectivas indicações relacionadas na norma ISO 14119.

1.7 Isenção de responsabilidade

Não assumimos nenhuma responsabilidade por danos e falhas operacionais causadas por erros de montagem ou devido à não observação deste manual de instruções. Também não é assumida qualquer responsabilidade adicional por danos causados pela utilização de peças sobressalentes ou acessórios não homologados pelo fabricante.

Por motivo de segurança não são permitidas quaisquer reparações, alterações ou modificações efetuadas por conta própria, nestes casos o fabricante se exime da responsabilidade pelos danos resultantes.

2. Descrição do produto

2.1 Código do modelo

Este manual de instruções é válido para os seguintes modelos:

AZ 3350-①-②-③

Nº	Opção	Descrição
①	03-ZK 12-ZUEK	3 NF 1 contacto NA / 2 contacto NF
②	U90 U270	Cabeça do actuador girado em 90 para batente da porta à esquerda Cabeça do actuador girado em 270 para batente da porta à direita
③	1637	Contactos em ouro

Actuador

- para portas deslizantes:

AZ 3350-B1	Actuador recto assentado sobre borracha
AZ 3350-B5	Actuador angular assentado sobre borracha

- para dispositivos de segurança giratórios:

AZ 3350-B1R	Actuador flexível assentado sobre borracha
AZ 3350-B5R	Actuador angular assentado sobre borracha
AZ 3350-B6	Actuador flexível com furos de passagem
AZ 3350-B6H	Actuador flexível com furos roscados, lado frontal

- em combinação com
AZ 3350...-U90 ou U270:

STS 30-01...08	Sistema da maçaneta da porta de segurança para dispositivos de segurança giratórios
----------------	---



Apenas com a execução correcta das modificações descritas neste manual de instruções está assegurada a função de segurança e portanto é mantida a conformidade relativamente à Directiva de Máquinas.

2.2 Versões especiais

Para as versões especiais que não estão listadas no código de modelo no item 2.1 as especificações anteriores e seguintes aplicam-se de forma análoga, desde que sejam coincidentes com a versão de série.

2.3 Descrição e utilização

Os interruptores de segurança são adequados para dispositivos de proteção deslocáveis lateralmente, giratórios ou removíveis que devem permanecer fechados para assegurar a segurança operacional requerida.

Os interruptores de segurança são utilizados em aplicações nas quais a condição perigosa é terminada sem atraso quando da abertura do dispositivo de proteção.



Os dispositivos interruptores de segurança são classificados conforme ISO 14119 como tipo construtivo de 2 dispositivos de bloqueio.



A avaliação e o dimensionamento da cadeia de segurança devem ser efetuados pelo utilizador em conformidade com as normas e regulamentos relevantes, de acordo com o nível de segurança requerido.



O conceito global do controlo, no qual o componente de segurança será integrado, deve ser validado segundo as normas relevantes.

2.4 Dados técnicos

Instruções:	IEC 60947-5-1, BG-GS-ET-15
Invólucro:	Metal leve fundido sob pressão. pintura de fábrica
Nível de codificação conforme ISO 14119:	reduzido
Tipo de proteção:	IP67
Material dos contactos:	Prata
Elementos de comutação:	Comutador com interrupção dupla Zb ou 3 contactos NC, pontes de contacto separadas galvanicamente
Sistema de comutação:	⊖ IEC 60947-5-1, comutação lenta, contactos NF
Tipo de conexão:	Ligação por parafuso
Secção do cabo:	mín. 0,75 mm², máx. 2,5 mm² (incl. terminais de ponta de fio)
Entrada de condutor:	M20 x 1,5
Resistência calculada à tensão de choque U _{imp} :	4 kV
Tensão calculada de isolamento U _i :	250 V
Corrente de ensaio térmico I _{th} :	10 A
Categoria de aplicação:	AC-15, DC-13
Corrente/tensão de operação calculada I _e /U _e :	4 A / 230 VAC 4 A / 24 VDC
Corrente de curto-circuito condicional:	1000 A
Proteção contra curto-circuito:	Fusível 6 A gG D
Percurso de ruptura positiva:	10,7 mm
Força de ruptura positiva:	cada contacto NF 5 N
Temperatura ambiente:	-30 °C ... +90 °C
Velocidade de actuação:	máx. 0,2 ms
Frequência de actuação:	máx. 1200/h
Resistência mecânica:	>1 milhão de ciclos de comutação

2.5 Certificação de segurança

Normas:	ISO 13849-1
Estrutura prevista:	
- Em princípio:	aplicável até cat. 1 / PL c
- Aplicação de 2 canais e exclusão de falha Sistema mecânico*:	aplicável até cat. 3 / PL d com unidade lógica apropriada
B _{10d} contacto NF:	2.000.000
B _{10d} (contacto NA) com 10% de carga de contacto resistiva:	1.000.000
Vida útil:	20 anos

* Se for permitido uma exclusão de falha para um sistema mecânico de 1 canal.

$$MTTF_D = \frac{B_{10D}}{0,1 \times n_{op}} \quad n_{op} = \frac{d_{op} \times h_{op} \times 3600 \text{ s/h}}{t_{cycle}}$$

(Os valores determinados podem variar em função dos parâmetros específicos da aplicação h_{op}, d_{op} e t_{cycle} bem como da carga.)

Quando vários componentes de segurança são ligados em série, conforme as circunstâncias, segundo a norma ISO 13849-1 ocorre uma queda do nível de performance devido à detecção de falhas reduzida.

3. Montagem

3.1 Instruções gerais de montagem

Existem quatro furos para a fixação do invólucro. As medidas de fixação são indicadas na parte de trás do dispositivo. O invólucro do interruptor não deve ser usado como batente. A posição de uso é opcional. No entanto, ela deve ser escolhida de tal modo que nenhuma sujeira grossa possa penetrar pelas aberturas utilizadas.

Montagem dos actuadores: ver as instruções de montagem dos actuadores.



Favor observar as indicações relacionadas nas normas ISO 12100, EN 953 e ISO 14119.

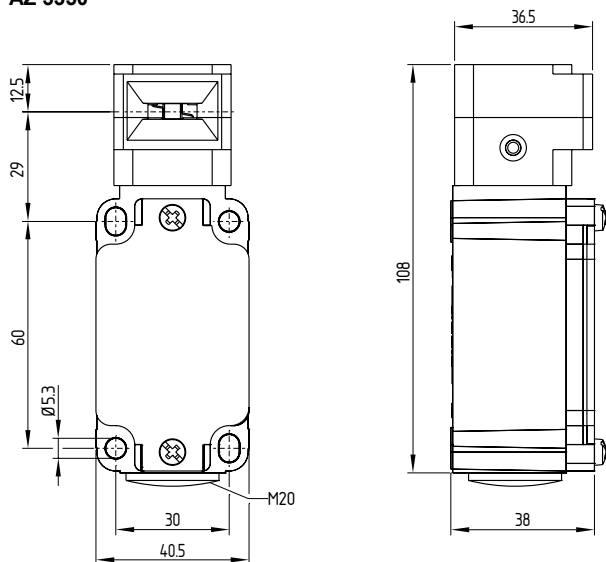


O dispositivo interruptor de segurança e actuador devem ser fixados através de medidas adequadas, de modo que não possam ser soltos (p. ex., utilização de parafusos não amovíveis, colagem, furação das cabeças dos parafusos, pinos de fixação) do dispositivo de proteção, bem como travados contra deslocamento.355

3.2 Dimensões

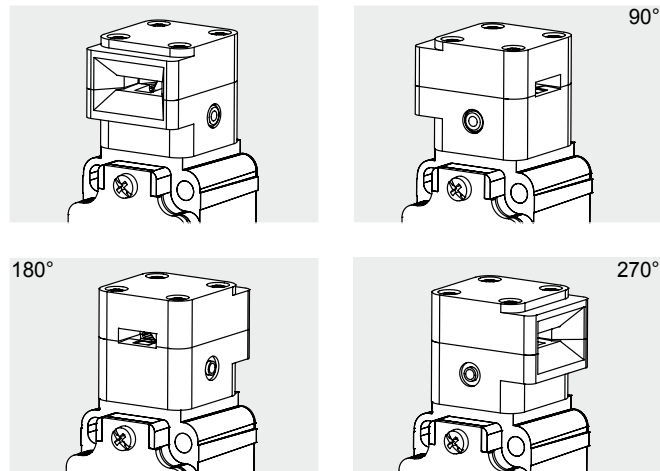
Todas as medidas em mm.

AZ 3350



3.3 Selecção dos níveis de arranque

São possíveis 4 níveis de arranque girando o elemento actuador 4 x 90°. Para isso devem ser desenroscados os quatro parafusos Torx (requer chave de parafusos T15) e o elemento actuador deve ser ligeiramente levantado e girado até chegar à posição pretendida e de seguida os quatro parafusos devem ser novamente enroscados.



4. Ligação eléctrica

4.1 Indicações gerais sobre a ligação eléctrica



A ligação eléctrica pode ser executada apenas em estado desenergizado por pessoal técnico autorizado.

As designações dos contactos são indicadas no interior do interruptor. Para a entrada do condutor devem ser utilizados buçins adequados com o respectivo tipo de proteção. Uma vez executada a ligação, limpar o interior do interruptor para a eliminação de sujidades.

4.2 Variantes de contacto

Representação dos contactos com o dispositivo de proteção fechado.

1 contacto NA / 2 contacto NF 3 NF



5. Colocação em funcionamento e manutenção

5.1 Teste de funcionamento

O dispositivo interruptor de segurança deve ter a sua função de segurança testada. Neste procedimento deve-se assegurar previamente o seguinte:

1. Verificar se o elemento actuador não está preso
2. Verificar a integridade da entrada de condutor e das ligações
3. Verificar se o invólucro do interruptor está danificado

5.2 Manutenção

Sob condições severas é necessária uma manutenção periódica com os seguintes passos:

1. Verificar se o actuador e o interruptor de segurança estão firmemente fixados.
2. Remoção dos resíduos de sujidade
3. Verificar a entrada de condutor e as ligações



Em todas as fases da vida operacional do dispositivo interruptor de segurança devem ser tomadas medidas organizativas e construtivas de proteção contra manipulação e manipulação do dispositivo de proteção, por exemplo, através da utilização de um actuador substituído.

Os equipamentos danificados ou defeituosos devem ser substituídos.

6. Desmontagem e eliminação

6.1 Desmontagem

O dispositivo interruptor de segurança deve ser desmontado apenas em estado desenergizado.

6.2 Eliminação

O dispositivo interruptor de segurança deve ser eliminado de modo tecnicamente correcto, conforme a legislação e normas nacionais.

7. Declaração de conformidade EU

Declaração de conformidade EU



Original
K.A. Schmersal GmbH & Co. KG
Möddinghofe 30
42279 Wuppertal
Germany
Internet: www.schmersal.com

Pelo presente declaramos que, devido à sua concepção e tipo construtivo, os componentes listados a seguir correspondem aos requisitos das directivas europeias abaixo citadas.

Denominação do componente: AZ 3350

Tipo: ver código de modelo

Descrição do componente: Interruptor de posição com contacto de ruptura positiva e atuador separado para funções de segurança

Directivas pertinentes: Directiva de máquinas 2006/42/CE
Directiva RoHS 2011/65/EU

Normas aplicadas: DIN EN 60947-5-1:2010,
DIN EN ISO 14119:2014

Responsável pela organização da documentação técnica: Oliver Wacker
Möddinghofe 30
42279 Wuppertal

Local e data da emissão: Wuppertal, 15. Março de 2016

Assinatura legalmente vinculativa
Philip Schmersal
Director

AZ3350-C-PT



A declaração de conformidade vigente está disponível para download na Internet em www.schmersal.net.



K.A. Schmersal GmbH & Co. KG
Möddinghofe 30, D - 42279 Wuppertal
Postfach 24 02 63, D - 42232 Wuppertal

Telefone +49 - (0)2 02 - 64 74 - 0
Telefax +49 - (0)2 02 - 64 74 - 1 00
E-Mail: info@schmersal.com
Internet: <http://www.schmersal.com>