



NL	Bedieningshandleiding Pagina 1 tot 4 Origineel	DA	På products.schmersal.com findes aktuelle betjeningsvejledninger på EU's officielle sprog.
EN	Operating instructions. pages 5 to 8 Origineel	FR	Vous trouverez la version actuelle du mode d'emploi dans votre langue nationale officielle sur l'Internet, products.schmersal.com.
CS	Aktuální verzi návodu k použití ve vašem jazyce naleznete na products.schmersal.com.	IT	Il manuale d'istruzioni aggiornato nella vostra lingua (lingua ufficiale UE) è scaricabile in Internet all'indirizzo products.schmersal.com.
ES	Encontrará el manual de instrucciones actual en su idioma oficial de la UE en nuestra página de Internet products.schmersal.com.	JP	日本語の取扱説明書は、インターネット (products.schmersal.com) からダウンロード出来ます。
IT	Il manuale d'istruzioni aggiornato nella vostra lingua (lingua ufficiale UE) è scaricabile in Internet all'indirizzo products.schmersal.com.	PL	Tutaj znajdziesz aktualną wersję instrukcji obsługi w Twoim języku na stronie internetowej products.schmersal.com.
NL	U vindt de huidige versie van de gebruikshandleiding in uw officiële landstaal op het Internet, products.schmersal.com.	SV	På products.schmersal.com finner ni de aktuella versionerna av bruksanvisningen på EU's officiella språk.
PT	O manual de instruções actual, no seu idioma oficial da UE, encontra-se na nossa página de Internet products.schmersal.com.		

Inhoudsopgave

1	Over dit document	
1.1	Functie	1
1.2	Doelgroep: gemachtigd personeel.	1
1.3	Gebruikte symbolen	1
1.4	Correct gebruik	1
1.5	Algemene veiligheidsinstructies.	1
1.6	Waarschuwing voor foutief gebruik	1
1.7	Uitsluiting van aansprakelijkheid	2
2	Productbeschrijving	
2.1	Bestelsleutel.	2
2.2	Speciale versies.	2
2.3	Bestemming en gebruik.	2
2.4	Technische gegevens	2
2.5	Classificatie	2
3	Montage	
3.1	Algemene montage-instructies	2
3.2	Afmetingen.	3
4	Elektrische aansluiting	
4.1	Algemene opmerkingen betreffende de elektrische aansluiting	3
4.2	Contactvarianten	3
5	Gebruik en onderhoud	
5.1	Functietest	3
5.2	Onderhoud.	3
6	Demontage en afvalverwijdering	
6.1	Demontage	3
6.2	Afvalverwijdering	3
7	EU-conformiteitsverklaring	

1. Over dit document

1.1 Functie

Deze bedieningshandleiding geeft u de benodigde informatie voor de montage, inbedrijfneming, veilige werking en de demontage van de veiligheidsschakelaar. Een duidelijk leesbare kopie van de bedieningshandleiding moet altijd in de directe nabijheid van het product bewaard worden.

1.2 Doelgroep: gemachtigd personeel

Alle activiteiten die in deze bedieningshandleiding beschreven worden, mogen uitsluitend door gekwalificeerd vakpersoneel, dat hiertoe gemachtigd is door de eigenaar van de machine of installatie, uitgevoerd worden.

Zorg ervoor dat u de bedieningshandleiding gelezen heeft en begrijpt voordat u het component installeert en in werking stelt.

Bij de keuze en inbouw van de componenten alsook bij hun integratie in de besturing moet de machinebouwer rekening houden met de geharmoniseerde normen en hun vereisten.

1.3 Gebruikte symbolen



Informatie, tip, opmerking:

Dit symbool markeert nuttige extra informatie.



Voorzichtig: Het niet-naleven van deze waarschuwing kan tot storingen, een foutieve werking of defecten leiden.

Waarschuwing: Het niet-naleven van deze waarschuwing kan tot lichamelijke verwondingen en/of materiële schade aan de machine tot gevolg hebben.

1.4 Correct gebruik

De hier beschreven producten werden ontwikkeld om veiligheidsrelevante functies uit te voeren als onderdeel van een volledige machine of installatie. De bouwer van een machine of installatie is verantwoordelijk voor de correcte werking van het geheel.

De veiligheidscomponent mag uitsluitend voor de door de fabrikant toegestane toepassingen en doeleinden gebruikt worden. Gedetailleerde informatie over het toepassingsgebied vindt u in het hoofdstuk "Productbeschrijving".

1.5 Algemene veiligheidsinstructies

De gebruiker moet de veiligheidsinstructies van deze bedieningshandleiding alsmede de nationale installatienormen en de geldende veiligheids- en ongevalpreventievoorschriften in acht nemen.



Aanvullende technische informatie vindt u in de Schmersal catalogi of in de online catalogus: products.schmersal.com.

Alle vermeldingen zijn vrijblijvend en zonder enige contractuele verbintenis. Technische wijzigingen voorbehouden.

Bij naleving van de veiligheidsinstructies en de instructies voor montage, inwerkingstelling, bediening en onderhoud zijn geen restrisico's bekend.

1.6 Waarschuwing voor foutief gebruik



Bij ondeskundig of niet-correct gebruik of manipulaties kunnen bij gebruik van de component mogelijke gevaren voor personen of schade aan machine- of installatieonderdelen niet uitgesloten worden. In dit opzicht moet u ook de vereisten van de norm EN ISO 14119 in acht nemen.

1.7 Uitsluiting van aansprakelijkheid

Wij zijn niet aansprakelijk voor schade en bedrijfsstoringen die voortvloeien uit montagefouten of het niet naleven van deze bedieningshandleiding. Voor schade die ontstaat vanwege het gebruik van reserveonderdelen of toebehoren, die niet door de fabrikant toegelaten zijn, is iedere vorm van aansprakelijkheid van de fabrikant uitgesloten.

Om veiligheidsredenen is het eigenhandig herstellen, ombouwen of veranderen van het component uitdrukkelijk verboden. Iedere eigenmachtig uitgevoerde reparatie, ombouw of verandering is uit veiligheidsoogpunt niet toegestaan, en ontslaat in voorkomend geval de fabrikant van elke aansprakelijkheid en/of daaruit voortvloeiende schade.

2. Productbeschrijving

2.1 Bestelsleutel

Deze bedieningshandleiding geldt voor de volgende types:

AZ 17-①Z②K-③-④-⑤

Nr.	Optie	Beschrijving
①	11	1 maakcontact (NO) / 1 verbreekcontacten (NC)
	02	2 verbreekcontacten (NC)
②	R	Arrêteerkracht max. 5 N
	R	Arrêteerkracht 30 N
③		Kabelwartels M16
	2243	Kabeluitgang aan de voorkant
	2243-1	Kabeluitgang aan de achterkant
	ST	Stekker M12 x 1
④	1637	vergulde contacten
⑤	5M	Kabellengte 5 m
	6M	Kabellengte 6 m



Alleen bij een correcte uitvoering van de montage, zoals in deze handleiding beschreven, blijft de veiligheidsfunctie en dus de conformiteit met de Machinerichtlijn behouden.

2.2 Speciale versies

Voor speciale versies die niet in de typesleutel onder 2.1 vermeld worden, gelden de vermeldingen hiervoor en hierna, voor zover zij overeenstemmen met de serieversies.

2.3 Bestemming en gebruik

De veiligheidsschakelaar AZ 17 met gescheiden bediensleutel is geschikt voor beweegbare veiligheidsdeuren, die gesloten moeten zijn om de vereiste bedrijfsveiligheid te waarborgen.

De veiligheidsschakelaars worden gebruikt voor toepassingen, waarbij de gevaarlijke toestand bij het openen van de veiligheidsdeur zonder vertraging beëindigd wordt.

Bij het openen van de veiligheidsdeur worden in de veiligheidsschakelaar verbreekcontacten gedwongen geopend en maakcontacten gesloten.



De veiligheidsschakelcomponenten zijn volgens EN ISO 14119 als type 2 vergrendelvoorzieningen geclassificeerd.



De gebruiker moet het veiligheidscircuit evalueren, ontwerpen en opbouwen volgens de van toepassing zijnde normen en afhankelijk van het vereiste veiligheidsniveau.



Het volledige concept van de besturing, waarin de veiligheidscomponent geïntegreerd wordt, moet gevalideerd worden volgens de relevante normen.

2.4 Technische gegevens

Voorschriften:	EN 60947-5-1, BG-GS-ET-15
Behuizing:	glasvezelversterkte thermoplast, zelfdovend
Bediensleutel:	Roestvrij staal 1.4301
Codeerniveau volgens EN ISO 14119:	laag

Afdichting:	IP67 volgens EN 60529
Contactmateriaal:	Zilver
Schakelementen:	Wisselcontact met dubbele verbrekking Zb of 2 verbreekcontacten, galvanisch gescheiden contactbruggen
Schakelsysteem:	⊖ volgens EN 60947-5-1, tastschakeling gedwongen verbrekend contact
Aansluitwijze:	Snijdklemtechniek, kabel of stekeraansluiting, M12, 4-polig
Type kabel:	flexibel
Kabeldoorsnede:	0,75 ... 1,0 mm ²
Nominale impulsstroomspanning U_{imp} :	4 kV
Nominale isolatiespanning U_i :	250 V
Thermische stroom I_{the} :	10 A
Gebruikscategorie:	AC-15, DC-13
Nominale bedrijfsstroom / -spanning I_e/U_e :	4 A / 230 VAC, 4 A / 24 VDC
Kortsluitbeveiliging:	6 A gG D-zekering
Vereiste kortsluitstroom:	1.000 A
Gedwongen verbrekingsweg:	11 mm
Gedwongen verbrekingskracht:	17 N per verbreekcontact
Omgevingstemperatuur:	-30 °C ... +80 °C
Mechanische levensduur:	> 1 miljoen schakelingen
Bedieningssnelheid:	max. 2 m/s
Bedieningsfrequentie:	max. 2.000 schakelingen / u
Arrêteerkracht:	30 N voor bestelindex R

2.5 Classificatie

Voorschriften:	EN ISO 13849-1
Bepaalde structuur:	
- Essentieel:	bruikbaar tot cat. 1 / PL c
- Bij 2-kanalig gebruik en foutuitsluiting van de mechaniek*:	bruikbaar tot cat. 3 / PL d met gepaste logische eenheid
B_{10D} verbreekcontact (NC):	2.000.000
B_{10D} maakcontact bij 10% ohmse contactlast:	1.000.000
Gebruiksduur:	20 jaar

* Als een foutuitsluiting voor de 1-kanalige mechaniek toegelaten is.

$$MTTF_D = \frac{B_{10D}}{0,1 \times n_{op}} \quad n_{op} = \frac{d_{op} \times h_{op} \times 3600 \text{ s/h}}{t_{cycle}}$$

(Berekende waarden kunnen variëren afhankelijk van de toepassingsspecifieke parameters h_{op} , d_{op} en t_{cycle} en de belasting.)
Als meerdere veiligheidscomponenten in serie geschakeld worden, dan degradeert onder bepaalde omstandigheden het Performance Level volgens EN ISO 13849-1 door de verminderde foutherkenning.

3. Montage

3.1 Algemene montage-instructies

De veiligheidsschakelaar kan zonder constructieve wijzigingen in vier richtingen gemonteerd worden. Voor de bevestiging moet de meegeleverde montageplaat gebruikt worden. Het aandraaimoment voor de bevestigingsschroeven mag niet groter zijn dan 150 Ncm. De behuizing van de component mag niet als aanslag gebruikt worden. De plaats van montage is willekeurig. Het binnendringen van vuil in de gebruikte openingen moet echter vermeden worden. De niet-gebruikte opening moet met de sleufafsluitstrip afgesloten worden.

Montage van de bediensleutel: zie montagehandleiding van de bediensleutel.



Neem ook de opmerkingen van de normen EN ISO 12100, EN ISO 14119 en EN ISO 14120.

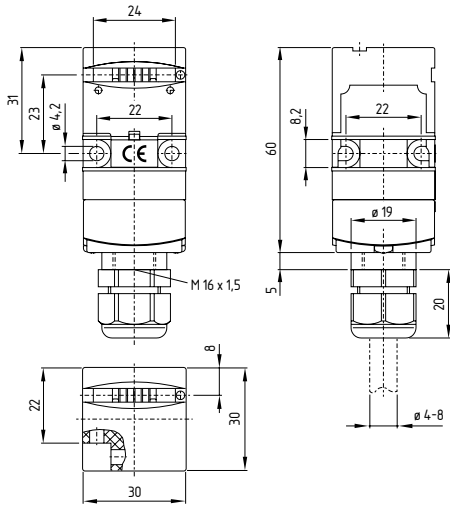


De bediensleutels moeten via geschikte maatregelen (gebruik van eenwegschoeven, lijmen, uitboren van de schroefkoppen, borgen met pennen) onlosmakelijk aan de beschermvoorziening bevestigd worden en tegen verschuiven beveiligd worden.

3.2 Afmetingen

Alle maten in mm.

Veiligheidsschakelaar AZ 17



4. Elektrische aansluiting

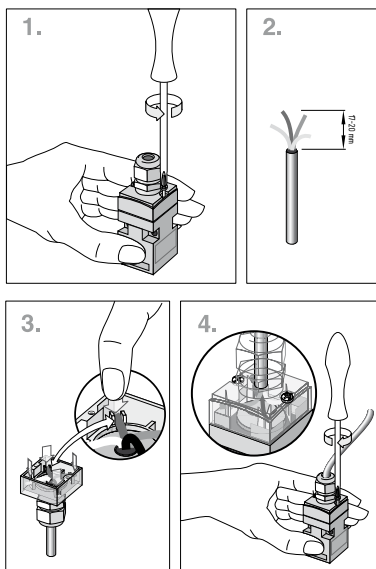
4.1 Algemene opmerkingen betreffende de elektrische aansluiting



De elektrische aansluiting mag uitsluitend in spanningsloze toestand door gemachtigd en gekwalificeerd personeel uitgevoerd worden.

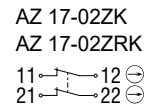
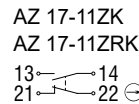
Snijklemtechniek

De snijklemtechniek maakt het aansluiten van flexibele kabels met een doorsnede van 0,75 ... 1 mm² zonder gebruik van adereindhulzen mogelijk. Hiertoe moet de kabel 17 ... 20 mm gestript en in de kabelwartel ingevoerd worden; sluit de kabelwartel, druk de aders in de sleuf van het deksel (zie aansluitschema Snijklemtechniek) en schroef het deksel terug vast. Daarbij moeten de dekselschroeven gelijkmatig vastgeschroefd worden. Aandraaimoment voor de Torx T10 dekselschroeven 0,7 ... 1 Nm.

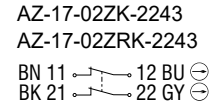
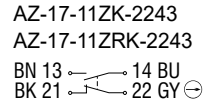


4.2 Contactvarianten

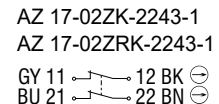
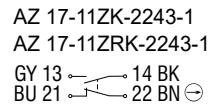
Afbeelding van de contactsymbolen bij gesloten beschermvoorziening.



Met kabel, aan de voorkant

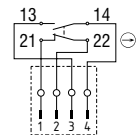


Met kabel, aan de achterkant

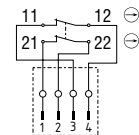


Met stekker, A-codering

AZ 17-11ZK-ST
AZ 17-11ZRK-ST



AZ 17-02ZK-ST
AZ 17-02ZRK-ST



5. Gebruik en onderhoud

5.1 Functietest

De veiligheidsfunctie van de veiligheidsschakelaar moet getest worden. Hierbij moet vooraf het volgende gegarandeerd zijn:

1. De juiste bevestiging van de bediensleutel en de veiligheidsschakelaar controleren
2. Juiste uitvoering van de wartelinvoer en de aansluitingen
3. Eventuele schade aan de behuizing van de schakelaar

5.2 Onderhoud

Bij een zorgvuldige montage en met inachtneming van de hiervoor beschreven opmerkingen is slechts een minimaal onderhoud vereist. In zware bedrijfsomstandigheden raden wij een regelmatig onderhoud aan, inclusief de volgende stappen:

1. De juiste bevestiging van de bediensleutel en de veiligheidsschakelaar controleren
2. Verwijdering van stof en vuil
3. Controle van de kabelinvoer en -aansluitingen



Tijdens alle bedrijfsmatige levensfasen van de veiligheidsschakelcomponent moeten constructief en organisatorisch geschikte maatregelen voor de manipulatiebeveiliging of tegen het manipuleren van de veiligheidsvoorziening, bijvoorbeeld door het gebruik van een vervangende bediensleutel, getroffen worden.

Beschadigde of defecte componenten moeten onmiddellijk vervangen worden.

6. Demontage en afvalverwijdering

6.1 Demontage

De veiligheidsschakelaar mag uitsluitend in spanningsloze toestand gedemonteerd worden.

6.2 Afvalverwijdering

Het veiligheidscomponent moet op een correcte manier volgens de geldende nationale voorschriften en wetgevingen afgevoerd worden.

7. EU-conformiteitsverklaring

EU-conformiteitsverklaring



Origineel KA. Schmersal GmbH & Co. KG
Möddinghofe 30
42279 Wuppertal (D)
Germany
Internet: www.schmersal.com

Hiermee verklaren wij dat de hieronder beschreven producten op grond van hun ontwerp en constructie beantwoorden aan de relevante Europese Richtlijnen.

Benaming van de component: AZ 17

Type: zie bestelsleutel

Beschrijving van de component: Positieschakelaar met gedwongen verbreekcontacten en gescheiden bediening voor veiligheidstoepassingen

Geharmoniseerde Richtlijnen: 2006/42/EG Machinerichtlijn
2011/65/EU RoHS-Richtlijn

Toegepaste normen: EN 60947-5-1:2017
EN ISO 14119:2013

Gemachtigde voor het samenstellen van de technische documentatie: Oliver Wacker
Möddinghofe 30
42279 Wuppertal (D)

Plaats en datum van opstelling: Wuppertal, 3 augustus 2020

Rechtsgeldige handtekening
Philip Schmersal
Directeur

AZ17-E-NL



De meest recente geldige conformiteitverklaring kan via products.schmersal.com gedownload worden.

