



SV Instruktionsboksida 1
Översättning av original instruktionsbok

Ändamål och användning

Aktiveringsorganen (benämns härnäst nycklar) används i skyddsanordningen i forbindelse med säkerhetsbrytare AZ 17 resp. AZM 170 (med låsfunktion).

Det finns olika varianter av nycklar att tillgå. Företrädesvis används nyckel AZ 17/170-B1, -B5, -B11 och -B15 för skjut- och avtagbara skydd och för svängbara skyddsanordningar nyckel AZ 17-B6, AZM 170-B6, AZ 17i/170i-B6R och -B6L.

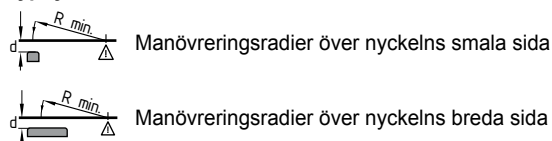
Monteringsanvisningar

Kontrollera vid monteringen på svängbara skydd att rotationspunkten ligger i säkerhetsbrytarens ytplan där nyckeln går in (se tabell).

i För att förhindra manipulering av skyddsanordningen finns det envägsskruvar som tillbehör. Vid monterning med t.ex. nitar eller svetsning, se till att nyckelns insticksdjup inte ändras.

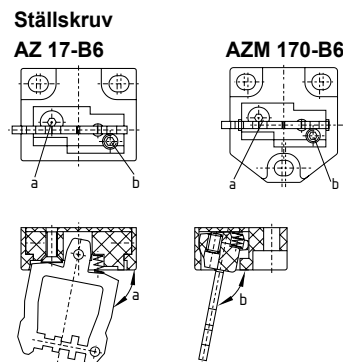
Manövreringsradier					
	R _{min} [mm]	d [mm]	R _{min} [mm]	d [mm]	
	AZ 17-B6	50	11	50	11
	AZ 17i/170i-B6L	50	11	50	11
	AZ 17i/170i-B6R	50	11	50	11
	AZM 170-B6	50	11	50	11
	AZ 17/170-B1				
	AZ 17/170-B1-2245				
	AZ 17/170-B5				
	AZ 17/170-B11				
	AZ 17/170-B15				

Typnyckel



Gångjärnets rotationspunkt och säkerhetsbrytarens ovkant måste plus d mm bilda ett plan. Grundinställningen är inställd på den minsta radien R_{min}.

i **Ställskruv**
Vid större radier sker inställningen genom att ställskruvarna a + b (-B6) vrids med en insexnyckel NV 2,5 mm.



i **AZ 17/170-B1-2245 gummilagrad**
Max. 200 Ncm åtdragningsmoment vid monteringen av nyckeln.



K.A. Schmersal GmbH & Co. KG
Industrielle Sicherheitssysteme
Mödinghofe 30, D - 42279 Wuppertal
Postfach 24 02 63, D - 42232 Wuppertal

Telefon +49 - (0)2 02 - 64 74 - 0
Telefax +49 - (0)2 02 - 64 74 - 1 00
E-post: info@schmersal.com
Internet: http://www.schmersal.com