



**NL** Bedieningshandleiding . . . . . Pagina 1  
Vertaling van de originele bedieningshandleiding

**Bestemming en gebruik**

De bediensleutels worden in combinatie met de veiligheidsschakelaars AZ 17 of de veiligheidsvergrendelingen AZM 170 gebruikt aan beschermvoorzieningen.

Verschillende modellen van bediensleutels zijn verkrijgbaar. Voor verplaatsbare en afneembare beschermvoorzieningen wordt bij voorkeur de bediensleutel AZ 17/170-B1, -B5, -B11 en -B15 gebruikt; voor draaibare beschermvoorzieningen de bediensleutels AZ 17-B6, AZM 170-B6, AZ 17i/170i-B6R en -B6L.

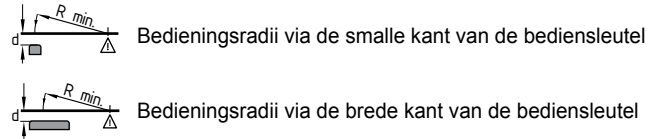
**Montage-instructies**

Bij de montage aan de draaibare beschermvoorziening moet men er op letten dat het draaipunt zich ter hoogte van het oppervlak van de veiligheidsschakelaar bevindt, waar de bedienbeugel ingestoken wordt (zie tabel)

**i** Gebruik veiligheidsschroeven met eenwegsleuf (verkrijgbaar als accessoire) om ongeoorloofd losdraaien van de schroeven te verhinderen. Als de schakelaar via nieten of lassen bevestigd wordt, moet men er op letten dat de insteekdiepte van de bediensleutel niet wijzigt.

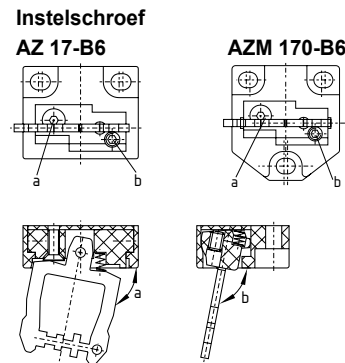
Bedieningsradii				
	R <sub>min</sub> [mm]	d [mm]	R <sub>min</sub> [mm]	d [mm]
<b>AZ 17-B6</b>	50	11	50	11
<b>AZ 17i/170i-B6L</b>	50	11	50	11
<b>AZ 17i/170i-B6R</b>	50	11	50	11
<b>AZM 170-B6</b>	50	11	50	11
<b>AZ 17/170-B1</b>				
<b>AZ 17/170-B1-2245</b>				
<b>AZ 17/170-B5</b>				
<b>AZ 17/170-B11</b>				
<b>AZ 17/170-B15</b>				

**Legende**



Het draaipunt van het scharnier en de bovenkant van de veiligheidsschakelaar plus d mm moeten een vlak vormen. De basisinstelling is op de kleinste radius R<sub>min</sub> ingestesteld.

**i** **Instelschroef**  
Grotere radii kunnen ingesteld worden door het verdraaien van de instelschroeven a + b (-B6) met een inbusleutel 2,5 mm.



**i** **AZ 17/170-B1-2245 in rubber gelagerd**  
Max. 200 Ncm aandraaimoment bij de montage van de bedieningsleutel



**K. A. Schmersal GmbH & Co KG**  
**Industrielle Sicherheitssysteme**  
Mödinghofe 30, D - 42279 Wuppertal  
Postfach 24 02 63, D - 42232 Wuppertal

Telefoon +49 - (0)2 02 - 64 74 - 0  
Telefax +49 - (0)2 02 - 64 74 - 1 00  
E-Mail: info@schmersal.com  
Internet: http://www.schmersal.com