



IT Manuale d'istruzioni . . . . . Pagina 1  
Traduzione del manuale d'istruzioni originale

**Destinazione d'uso**

Gli azionatori vengono utilizzati congiuntamente agli interruttori di sicurezza AZ 17 o le elettroserrature di sicurezza AZM 170 su dispositivi di protezione.

Sono disponibili diversi tipi di azionatori. Per dispositivi di sicurezza scorrevoli e rimovibili sono da preferire gli azionatori AZ 17/170-B1, -B5, -B11 e -B15, mentre per i dispositivi di sicurezza girevoli si raccomandano gli azionatori AZ 17-B6, AZM 170-B6, AZ 17i/170i-B6R e -B6L.

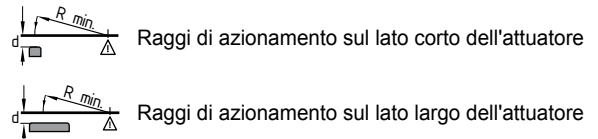
**Istruzioni di montaggio**

In caso di montaggio su dispositivo di protezione girevole, assicurare che il fulcro di rotazione si trovi sullo stesso piano della superficie dell'interruttore di sicurezza nel quale si inserisce la leva di azionamento (v. Tabella)

Per prevenire un eventuale allentamento, utilizzare viti di sicurezza con intaglio antisvitamento, disponibili come accessori. Durante il fissaggio, ad esempio mediante rivettatura o saldatura, prestare attenzione a non alterare la profondità di inserimento dell'azionatore.

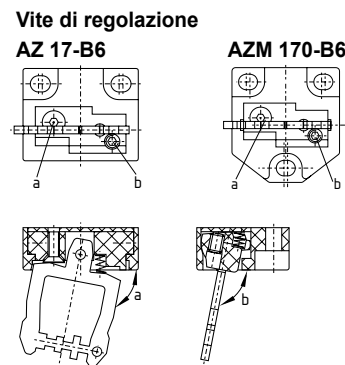
Raggi di azionamento					
		R <sub>min</sub> [mm]	d [mm]	R <sub>min</sub> [mm]	d [mm]
	AZ 17-B6	50	11	50	11
	AZ 17i/170i-B6L	50	11	50	11
	AZ 17i/170i-B6R	50	11	50	11
	AZM 170-B6	50	11	50	11
	AZ 17/170-B1				
	AZ 17/170-B1-2245				
	AZ 17/170-B5				
	AZ 17/170-B11				
	AZ 17/170-B15				

**Legenda**



Il fulcro della cerniera e il bordo superiore dell'interruttore di sicurezza devono essere su due piani paralleli distanti fra loro d mm. Al montaggio la taratura è fissata sul raggio minimo R<sub>min</sub>.

**Vite di regolazione**  
In caso di raggi maggiori, per l'impostazione girare le viti di regolazione a + b (-B6) con una chiave a brugola da 2,5 mm.



**AZ 17/170-B1-2245 con supporto in gomma**  
Coppia di serraggio per il montaggio dell'attuatore max. 200 Ncm.



**K.A. Schmersal GmbH & Co. KG**  
Mödinghofe 30, D - 42279 Wuppertal  
Postfach 24 02 63, D - 42232 Wuppertal

Telefono +49 - (0)2 02 - 64 74 - 0  
Telefax +49 - (0)2 02 - 64 74 - 1 00  
E-mail: info@schmersal.com  
Internet: http://www.schmersal.com