



CS Návod k provozu. strana 1
Překlad originálního návodu k provozu

Určení a použití.

Ovladače se používají na ochranných zařízeních ve spojení s bezpečnostními spínači AZ 17 nebo bezpečnostními zámky AZM 170.

K dispozici jsou různé tvary ovladačů. Pro posuvná a odnímatelná ochranná zařízení přednostně ovladače AZ 17/170-B1, -B5, -B11 a -B15, pro otočná ochranná zařízení ovladače AZ 17-B6, AZM 170-B6, AZ 17i/170i-B6R a -B6L.

Montážní pokyny

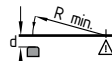
Při montáži otočných ochranných zařízení se musí dbát na to, aby střed otáčení ležel v rovině povrchu bezpečnostního spínače, do níž se zanořuje ovládací oblouk (viz tabulku).



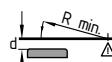
Jako pojistku proti neoprávněnému uvolnění použijte bezpečnostní šrouby s jednosměrným zářezem; jsou k dostání jako příslušenství. Při upevňování, např. nýtováním nebo svařováním, je třeba dbát na to, aby se nezměnila hloubka vestavby ovladače.

Poloměry ovládání				
	R _{min} [mm]	d [mm]	R _{min} [mm]	d [mm]
AZ 17-B6	50	11	50	11
AZ 17i/170i-B6L	50	11	50	11
AZ 17i/170i-B6R	50	11	50	11
AZM 170-B6	50	11	50	11
AZ 17/170-B1				
AZ 17/170-B1-2245				
AZ 17/170-B5				
AZ 17/170-B11				
AZ 17/170-B15				

Legenda



Poloměry ovládání přes úzkou stranu ovladače



Poloměry ovládání přes širokou stranu ovladače

Střed otáčení závěsu a horní hrana bezpečnostního spínače musí včetně d mm tvořit rovinu. Základní nastavení je provedeno na nejmenší poloměr R_{min}.



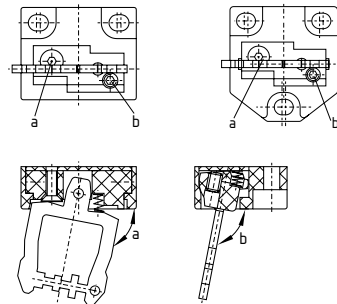
Seřizovací šroub

U větších poloměrů se provádí nastavení otáčením seřizovacích šroubů a + b (-B6) pomocí inbusového klíče velikosti 2,5 mm.

Seřizovací šroub

AZ 17-B6

AZM 170-B6



AZ 17/170-B1-2245 na gumovém uložení

Utahovací moment při montáži ovladače max. 2 Nm.



K. A. Schmersal GmbH & Co KG
Industrielle Sicherheitssysteme
Mödinghofe 30, D - 42279 Wuppertal
Postfach 24 02 63, D - 42232 Wuppertal

Telefon +49 - (0)2 02 - 64 74 - 0
Telefax +49 - (0)2 02 - 64 74 - 1 00
E-Mail: info@schmersal.com
Internet: http://www.schmersal.com