



NL Bedieningshandleiding Pagina 1 tot 2
Vertaling van de originele bedieningshandleiding

Bestemming en gebruik

Verskillende modellen van bediensleutels zijn verkrijgbaar. Voor verplaatsbare en afneembare beschermvoorzieningen wordt bij voorkeur de bediensleutel AZ 3350-B1 en -B5 gebruikt; voor draaibare beschermvoorzieningen de bediensleutels AZ 3350-B1R en B5R, -B6 en B6H. Alle bediensleutels hebben een speling van 8 mm in bedienrichting.

De bediensleutels moeten via geschikte maatregelen (gebruik van eenweschroeven, lassen, nieten, borgen met pennen) onlosmakelijk aan de beschermvoorziening bevestigd worden en tegen verschuiven beveiligd worden.

De hier beschreven bediensleutels zijn niet geschikt voor gebruik in explosieve omgevingen.

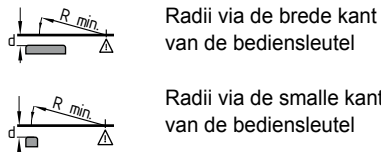
Montage

Bij de montage aan draaibare beschermvoorzieningen moet men er op letten dat het draaipunt van de scharnier en de bovenkant van de veiligheidsschakelaar plus d mm een vlak vormen (zie tabel).

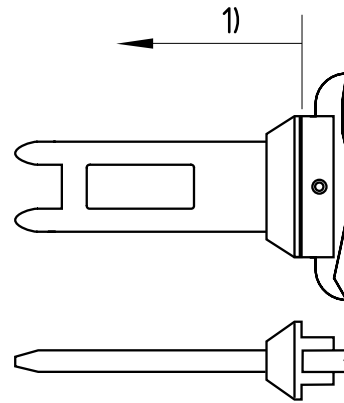
De bediensleutels B6 en B6H moeten zodanig gemonteerd worden dat zij beschermd zijn tegen het binnendringen van vuil (bijv. stof, zand en spanen).

Bedieningsradii				
	R _{min} [mm] x [mm]		R _{min} [mm] x [mm]	
AZ 3350-B1	400	28	700	28
AZ 3350-B5	400	22	700	22
AZ 3350-B1R	350	28	—	—
AZ 3350-B5R	350	22	—	—
AZ 3350-B6	400	55	650	55
AZ 3350-B6H	400	49	650	49

Legende



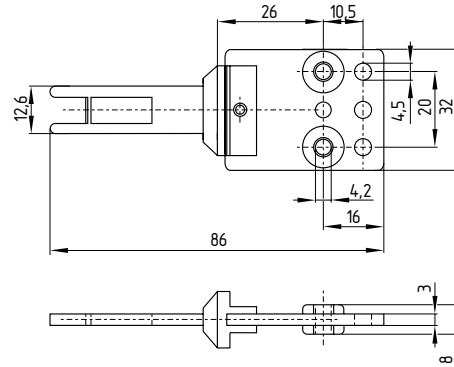
Afstand tot toestelkop 5 ... 13 mm



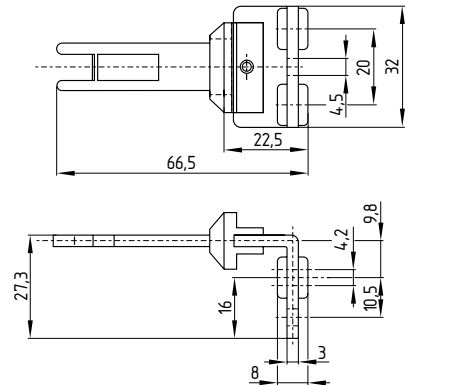
Afmetingen

Alle maten in mm.

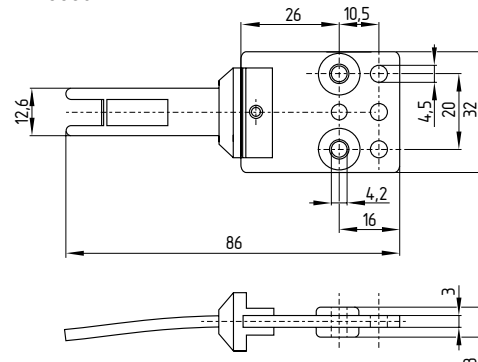
AZ 3350-B1



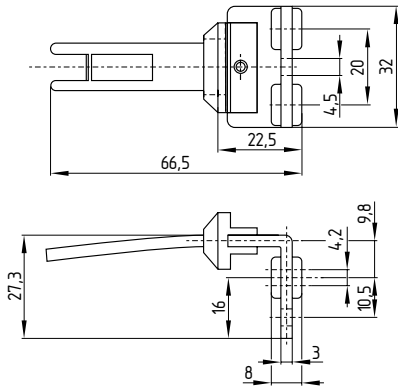
AZ 3350-B5



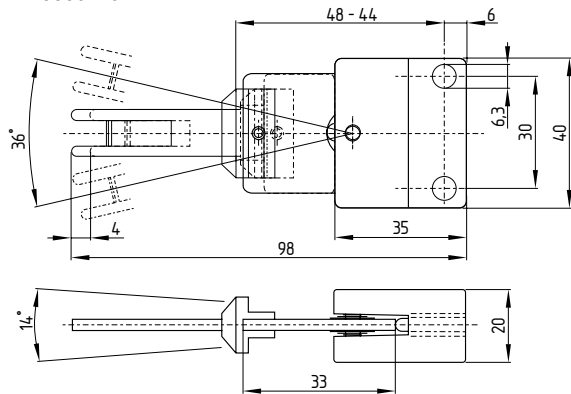
AZ 3350-B1R



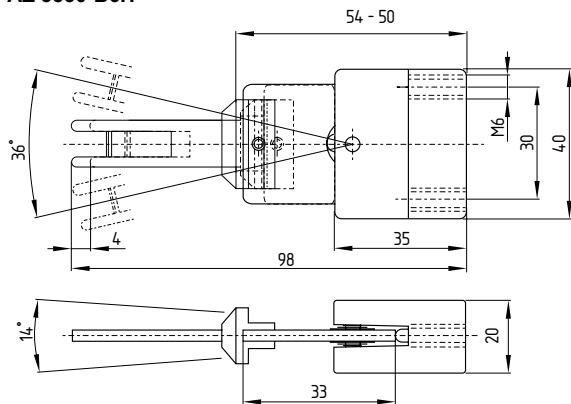
AZ 3350-B5R



AZ 3350-B6



AZ 3350-B6H



K. A. Schmersal GmbH
Industrielle Sicherheitssysteme
Mödinghofe 30, D - 42279 Wuppertal
Postfach 24 02 63, D - 42232 Wuppertal

Telefoon +49 - (0)2 02 - 64 74 - 0
Telefax +49 - (0)2 02 - 64 74 - 1 00
E-Mail: info@schmersal.com
Internet: <http://www.schmersal.com>

