



**DA** Betjeningsvejledning. . . . . Side 1 til 2  
Oversættelse af den originale betjeningsvejledning

**Bestemmelse og brug**

Der er forskellige typer aktuatorer til rådighed. Aktuator AZ 3350-B1 og -B5 anvendes primært til forskydelige og aftagelige afskærmninger. Til afskærmninger, der kan drejes, anvendes aktuator AZ 3350-B1R, -B5R, -B6 og -B6H. Alle aktuatorer har et spillerum på 8 mm i bevægelsesretningen.



Aktuatorerne skal monteres permanent og sikres mod forskydning med egnede foranstaltninger (anvend envejskruer, svejsning, nitter, stiftning) på afskærmningerne.



Aktuatorer, der er opstillet her, må ikke anvendes i eksplosive områder.

**Montage**

Når der monteres på drejelige afskærmninger, skal det sikres, at hængslets drejepunkt samt sikkerhedsafbryderens overkant sammen udgør et plan plus d mm (se tabel).

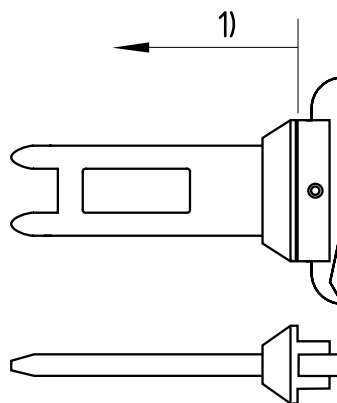
Monter aktuatorerne B6 og B6H således, at de er beskyttet mod snavs (f.eks. støv, sand og spån).

Udløsningsradier				
	R <sub>min</sub> [mm] x [mm]		R <sub>min</sub> [mm] x [mm]	
AZ 3350-B1	400	28	700	28
AZ 3350-B5	400	22	700	22
AZ 3350-B1R	350	28	-	-
AZ 3350-B5R	350	22	-	-
AZ 3350-B6	400	55	650	55
AZ 3350-B6H	400	49	650	49

**Tegnforklaring** Radier over aktuatorens brede side

Radier over aktuatorens smalle side

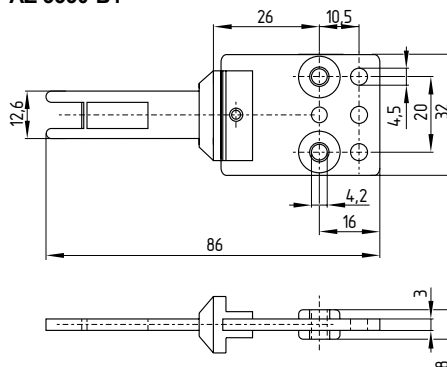
Afstand til apparatets top 5 ... 13 mm



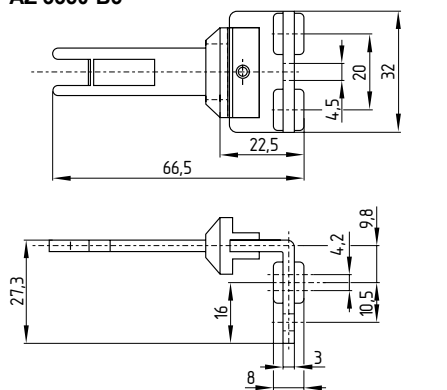
**Mål**

Alle mål i mm.

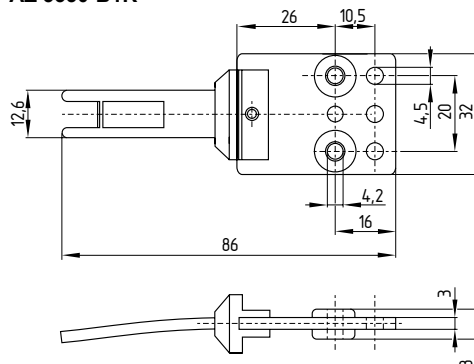
**AZ 3350-B1**



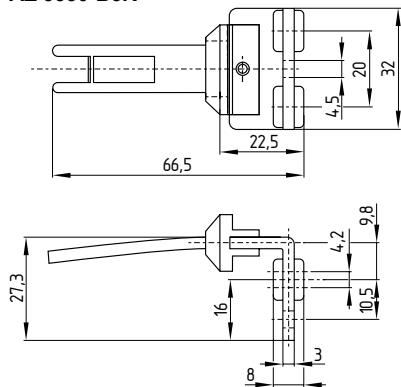
**AZ 3350-B5**



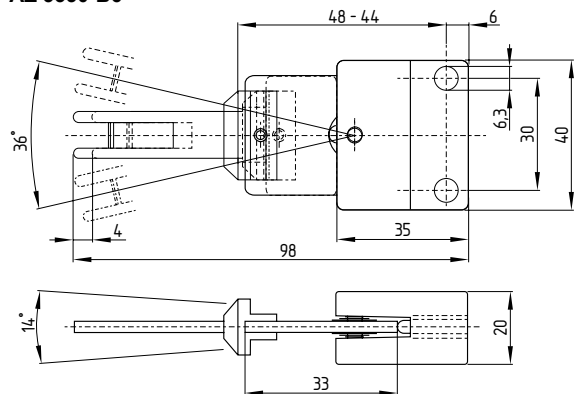
**AZ 3350-B1R**



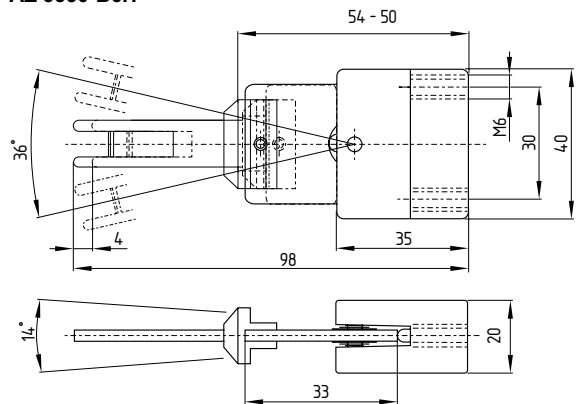
**AZ 3350-B5R**



**AZ 3350-B6**



**AZ 3350-B6H**



**K. A. Schmersal GmbH**  
**Industrielle Sicherheitssysteme**  
Mödinghofe 30, D - 42279 Wuppertal  
Postfach 24 02 63, D - 42232 Wuppertal

Telefon +49 - (0)2 02 - 64 74 - 0  
Telefax +49 - (0)2 02 - 64 74 - 1 00  
E-Mail: [info@schmersal.com](mailto:info@schmersal.com)  
Internet: <http://www.schmersal.com>

