



NL Bedieningshandleiding . . . . . Pagina 1 tot 8  
Origineel

**Inhoudsopgave**

**1 Over dit document**

1.1 Functie . . . . . 1

1.2 Doelgroep: gemachtigd personeel . . . . . 1

1.3 Gebruikte symbolen . . . . . 1

1.4 Correct gebruik . . . . . 1

1.5 Algemene veiligheidsinstructies . . . . . 1

1.6 Waarschuwing voor foutief gebruik . . . . . 1

1.7 Uitsluiting van aansprakelijkheid . . . . . 2

**2 Productbeschrijving**

2.1 Bestelsleutel . . . . . 2

2.2 Speciale versies . . . . . 3

2.3 Bestemming en gebruik . . . . . 3

2.4 Werkingsprincipe van de sluitbeveiliging . . . . . 4

2.5 AV15, AV20, AV25 met sluitbeveiliging . . . . . 4

2.6 AV18, AV21, AV28 zonder sluitbeveiliging . . . . . 4

2.7 Technische gegevens . . . . . 4

**3 Montage**

3.1 Algemene montage-instructies . . . . . 5

3.2 Varianten met sluitbeveiliging . . . . . 5

3.3 Mogelijke montageposities . . . . . 5

3.4 Vergrendelboutafschuining - verschillende varianten . . . . . 6

3.5 Afmetingen . . . . . 6

**4 Elektrische aansluiting**

4.1 Algemene opmerkingen betreffende de elektrische aansluiting . . . . . 7

4.2 Contactconfiguratie . . . . . 7

**5 Gebruik en onderhoud**

5.1 Functietest . . . . . 7

5.2 Onderhoud . . . . . 7

**6 Demontage en afvalverwijdering**

6.1 Demontage . . . . . 7

6.2 Afvalverwijdering . . . . . 7

**7 Bijlage**

7.1 EU-conformiteitsverklaring . . . . . 8

7.2 Inbouwverklaring . . . . . 8

**1. Over dit document**

**1.1 Functie**

Deze bedieningshandleiding geeft u de benodigde informatie voor de montage, inbedrijfneming, veilige werking en de demontage van de veiligheidsschakelaar. Een duidelijk leesbare kopie van de bedieningshandleiding moet altijd in de directe nabijheid van het product bewaard worden.

**1.2 Doelgroep: gemachtigd personeel**

Alle activiteiten die in deze bedieningshandleiding beschreven worden, mogen uitsluitend door gekwalificeerd vakpersoneel, dat hiertoe gemachtigd is door de eigenaar van de machine of installatie, uitgevoerd worden.

Zorg ervoor dat u de bedieningshandleiding gelezen heeft en begrijpt voordat u het component installeert en in werking stelt.

Bij de keuze en inbouw van de componenten en bij hun integratie in de besturing moet de machinebouwer rekening houden met de geharmoniseerde normen en hun eisen.

**1.3 Gebruikte symbolen**



**Informatie, tip, opmerking:**

Dit symbool markeert nuttige extra informatie.



**Voorzichtig:** Het niet-naleven van deze waarschuwing kan tot storingen, een foutieve werking of defecten leiden.

**Waarschuwing:** Het niet-naleven van deze waarschuwing kan tot lichamelijke verwondingen en/of materiële schade aan de machine tot gevolg hebben.

**1.4 Correct gebruik**

Het productassortiment van Schmersal is niet bedoeld voor particuliere consumenten.

De hier beschreven producten werden ontwikkeld om veiligheidsrelevante functies uit te voeren als onderdeel van een volledige machine of installatie. De bouwer van een machine of installatie is verantwoordelijk voor de correcte werking van het geheel.

Deze bedieningshandleiding geeft u de benodigde informatie voor de montage, inbedrijfneming, veilige werking en de demontage van de veiligheidsschakelaar. Gedetailleerde informatie over het toepassingsgebied vindt u in het hoofdstuk "Productbeschrijving".

**1.5 Algemene veiligheidsinstructies**

De gebruiker moet de veiligheidsinstructies van deze bedieningshandleiding alsmede de nationale installatienormen en de geldende veiligheids- en ongevalpreventievoorschriften in acht nemen.



Aanvullende technische informatie vindt u in de Schmersal catalogi of in de online catalogus: [products.schmersal.com](https://products.schmersal.com).

Alle vermeldingen zijn vrijblijvend en zonder enige contractuele verbintenis. Technische wijzigingen voorbehouden. Bij naleving van de veiligheidsinstructies en de instructies voor montage, inwerkingstelling, bediening en onderhoud zijn geen restrisco's bekend.

**1.6 Waarschuwing voor foutief gebruik**



Bij ondeskundig of niet-correct gebruik of manipulaties kunnen bij gebruik van de component mogelijke gevaren voor personen of schade aan machine- of installatieonderdelen niet uitgesloten worden.

### 1.7 Uitsluiting van aansprakelijkheid

Wij zijn niet aansprakelijk voor schade en bedrijfsstoringen die voortvloeien uit montagefouten of het niet naleven van deze bedieningshandleiding. Voor schade die ontstaat vanwege het gebruik van reserveonderdelen of toebehoren, die niet door de fabrikant toegelaten zijn, is iedere vorm van aansprakelijkheid van de fabrikant uitgesloten.

Om veiligheidsredenen is het eigenhandig herstellen, ombouwen of veranderen van het component uitdrukkelijk verboden. Iedere eigenmachtig uitgevoerde reparatie, ombouw of verandering is uit veiligheidsoogpunt niet toegestaan, en ontslaat in voorkomend geval de fabrikant van elke aansprakelijkheid en/of daaruit voortvloeiende schade.



Door het openen van de het middelste deksel van de AV20/21 vervalt het recht op garantie.

## 2. Productbeschrijving

### 2.1 Bestelsleutel

Deze bedieningshandleiding geldt voor de volgende types (standaardversies vermeld in het zwart, speciale versies in het grijs.):

#### AV15 ①②③④⑤⑥⑦-⑧

Nr.	Optie	Beschrijving
①	L	Linkse uitvoering
	R	rechtsuitvoering
②		Trekkoord
	H	Hefboomvariant H65
	H92	Hefboomvariant H92
	H105	Hefboomvariant H105
	B B2	Lagerblok/steun B Lagerblok/steun B2
③		1 verbreekcontact (NC)
	K	1 verbreekcontact (NC) / 1 maakcontact (NO)
④		Beschermingsgraad IP20
	IP41	Beschermingsgraad IP41
⑤		zonder kabelwartels
	E1	Kabelwartel M20 – metaal (ingang voor een geleider)
	E2	Kabelwartel M20 kunststof – Polyamide
	E4	Kabelwartel M20 kunststof – Polyamide glasvezelversterkt
⑥	X11.5	X-afmeting 11,5 mm
	X20	20 mm
	X30	30 mm
	X40	40 mm
	X45	45 mm
	X15	15 mm
	X25	25 mm
	X35	35 mm
⑦	U	Afschuiving grendelpen onderkant
	D	aan de kant van het deksel
	R	rechts
	L	links
⑧	GB215	Bijkomende bevestigingsgaten M8 aan de voorkant
	xxxxx	Speciale uitvoering

#### AV18 ①②③④⑤⑥⑦-⑧

Nr.	Optie	Beschrijving
①	L	Linkse uitvoering
	R	rechtsuitvoering
②		Trekkoord
	H	Hefboomvariant H65
	H92	Hefboomvariant H92
	H105	Hefboomvariant H105
	B B2	Lagerblok/steun B Lagerblok/steun B2
③		1 verbreekcontact (NC)
	K	1 verbreekcontact (NC) / 1 maakcontact (NO)
④		Beschermingsgraad IP20
	IP41	Beschermingsgraad IP41
⑤		zonder kabelwartels
	E1	Kabelwartel M20 – metaal (ingang voor een geleider)
	E2	Kabelwartel M20 kunststof – Polyamide
	E4	Kabelwartel M20 kunststof – Polyamide glasvezelversterkt
⑥	X11.5	X-afmeting 11,5 mm
	X20	20 mm
	X30	30 mm
	X40	40 mm
	X45	45 mm
	X15	15 mm
	X25	25 mm
	X35	35 mm
	Z11.5	Z-afmeting 11,5 mm
	Z20	20 mm
Z25	25 mm	
⑦	U	Afschuiving grendelpen onderkant
	D	aan de kant van het deksel
	R	rechts
	L	links
⑧	GB215	Bijkomende bevestigingsgaten M8 aan de voorkant
	xxxxx	Speciale uitvoering

#### AV20 ①②③④⑤-⑥

Nr.	Optie	Beschrijving
①	L	Linkse uitvoering
	R	rechtsuitvoering
	FL FR	Flens, linkse uitvoering Flens, rechtse uitvoering
②		Trekkoord
	H	Hefboomvariant H65
	H92	Hefboomvariant H92
	H105	Hefboomvariant H105
	B B2	Lagerblok/steun B Lagerblok/steun B2
③		zonder kabelwartels
	E1	Kabelwartel M20 – metaal (ingang voor een geleider)
	E2	Kabelwartel M20 kunststof – Polyamide
	E4	Kabelwartel M20 kunststof – Polyamide glasvezelversterkt
④	X11.5	X-afmeting 11,5 mm
	X20	20 mm
	X30	30 mm
	X40	40 mm
	X45	45 mm
	X15	15 mm
	X25	25 mm
X35	35 mm	
⑤	U	Afschuiving grendelpen onderkant
	D	aan de kant van het deksel
	R	rechts
	L	links
⑥	GB215	Bijkomende bevestigingsgaten M8 aan de voorkant
	xxxxx	Speciale uitvoering

**AV21**①②③④⑤⑥

Nr.	Optie	Beschrijving	
①	L	Linkse uitvoering	
	R	rechtsuitvoering	
②	H	Hefboomvariant H65	
	H92	Hefboomvariant H92	
	H105	Hefboomvariant H105	
	B	Lagerblok/steun B	
	B2	Lagerblok/steun B2	
		zonder kabelwartels	
③	E1	Kabelwartel M20 – metaal (ingang voor een geleider)	
	E2	Kabelwartel M20 kunststof – Polyamide	
	E4	Kabelwartel M20 kunststof – Polyamide glasvezelversterkt	
④	X11.5	X-afmeting 11,5 mm	
	X20	20 mm	
	X30	30 mm	
	X40	40 mm	
	X45	45 mm	
	X15	15 mm	
	X25	25 mm	
	X35	35 mm	
	Z11.5	Z-afmeting 11,5 mm	
	Z20	20 mm	
	Z25	25 mm	
	⑤	U	Afschuining grendelpen onderkant
		D	aan de kant van het deksel
R		rechts	
L		links	
⑥	GB215	Bijkomende bevestigingsgaten M8 aan de voorkant	
	xxxxx	Speciale uitvoering	

**AV25**①②③④⑤⑥⑦

Nr.	Optie	Beschrijving
①	L	Linkse uitvoering
	R	rechtsuitvoering
	L/R	Gecombineerde links-/rechtsuitvoering voor dubbele schachtdraaideuren
②		1 verbreekcontact (NC)
	K	1 verbreekcontact (NC) / 1 maakcontact (NO)
③		Beschermingsgraad IP20
	IP41	Beschermingsgraad IP41
④		zonder kabelwartels
	E1	Kabelwartel M20 – metaal (ingang voor een geleider)
	E2	Kabelwartel M20 kunststof – Polyamide
	E4	Kabelwartel M20 kunststof – Polyamide glasvezelversterkt
⑤	X11.5	X-afmeting 11,5 mm
	X20	20 mm
	X30	30 mm
	X40	40 mm
	X45	45 mm
	X15	15 mm
	X25	25 mm
	X35	35 mm
⑥	U	Afschuining grendelpen onderkant
	D	aan de kant van het deksel
	L/R	<b>links/rechts</b>
⑦	GB215	Bijkomende bevestigingsgaten M8 aan de voorkant
	xxxxx	Speciale uitvoering

**AV28**①②③④⑤⑥⑦

Nr.	Optie	Beschrijving
①	L	Linkse uitvoering
	R	rechtsuitvoering
②	L/R	Gecombineerde links-/rechtsuitvoering voor dubbele schachtdraaideuren
		1 verbreekcontact (NC)
③		1 verbreekcontact (NC) / 1 maakcontact (NO)
	K	Beschermingsgraad IP20
④	IP41	Beschermingsgraad IP41
		zonder kabelwartels
⑤	E1	Kabelwartel M20 – metaal (ingang voor een geleider)
	E2	Kabelwartel M20 kunststof – Polyamide
	E4	Kabelwartel M20 kunststof – Polyamide glasvezelversterkt
⑥	X11.5	X-afmeting 11,5 mm
	X20	20 mm
	X30	30 mm
	X40	40 mm
	X45	45 mm
	X15	15 mm
	X25	25 mm
	X35	35 mm
	Z11.5	Z-afmeting 11,5 mm
Z20	20 mm	
Z25	25 mm	
⑦	U	Afschuining grendelpen onderkant
	D	aan de kant van het deksel
	L/R	links/rechts
⑧	GB215	Bijkomende bevestigingsgaten M8 aan de voorkant
	xxxxx	Speciale uitvoering



Alleen bij een correcte uitvoering van de montage, zoals in deze handleiding beschreven, blijft de veiligheidsfunctie en dus de conformiteit met de Liftenrichtlijn behouden.

**2.2 Speciale versies**

Voor speciale versies die niet in de typesleutel onder 2.1 vermeld worden, gelden de vermeldingen hiervoor en hierna, voor zover zij overeenstemmen met de serieversies.

**2.3 Bestemming en gebruik**

De opbouw en de functie van de vergrendelvoorzieningen voor schachtdraaideuren beantwoorden aan de vereisten van de Liftenrichtlijn en aan de veiligheidsregels voor de constructie en de inbouw van personen-, lasten- en kleine goederenliften.

**Vergrendelvoorzieningen**

AV15	voor enkele schachtdraaideuren
AV20	
AV25	voor dubbele schachtdraaideuren
AV18	Deel van een vergrendelvoorziening voor schachtdreuren
AV21	
AV28	

Indien correct gebruikt, houdt de veiligheidsvergrendeling de schachtdraaideur overeenkomstig het stuurbevel gesloten en vergrendeld. Bij een correct geopende schachtdraaideur wordt bij de vergrendelvoorzieningen AV15, 20 en 25 het onverwachte zakken van de vergrendelbout en dus ook het sluiten van het blokkeermiddelcontact bij geopende schachtdraaideur verhindert. Bij de varianten AV18, 21 en 28 wordt dit door bijkomende constructieve maatregelen gerealiseerd.

### 2.4 Werkingsprincipe van de sluitbeveiliging

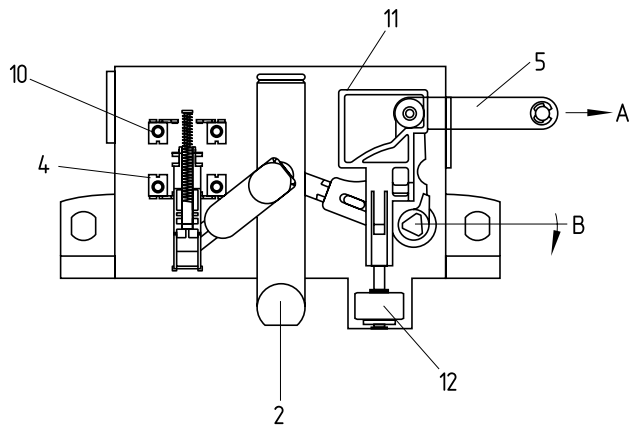
Als de curve van het blokkeermiddel ingeschakeld wordt voordat de schachtdraaideur gesloten is, dan wordt de sluitbeveiliging geactiveerd. De ontgrendelmagneet (12) kleeft tegen de plaat en blokkeert zo op mechanische wijze de beweging van de vergrendelbout. Blokkeermiddel en hulpcontact blijven geopend. Bij gesloten schachtdraaideur staan de ontgrendelmagneet (12) en de deurmagneet (17) met dezelfde magnetische pool tegenover elkaar en stoten elkaar af. De vergrendelbout (2) wordt vrijgegeven en wordt in de schachtdraaideur (16) ingevoerd. Het blokkeercontact (10) is gesloten, het hulpcontact (4) is open.

### 2.5 AV15, AV20, AV25 met sluitbeveiliging

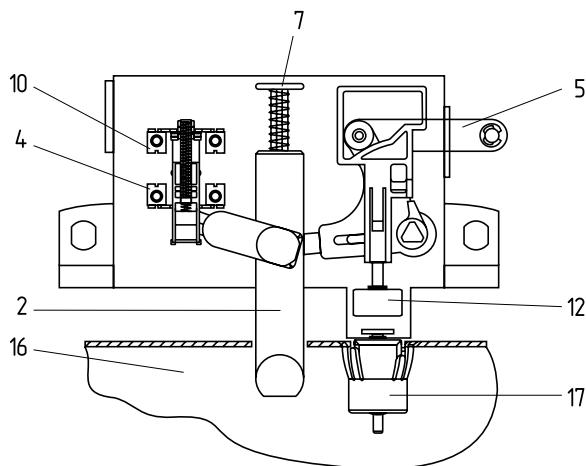
Bij geopende schachtdraaideur en afgevallen blokkeermiddelcurve wordt de vergrendelbout (2) door een ruk aan de trekstang(5) in de richting A of door het zwenken van de rolhefboom in de richting B teruggetrokken.



Illustratie van de positie van de contacten met het deurslot AV20 als voorbeeld. Verwisselde positie van de blokkeerder en hulpcontact voor AV15 en AV25 (zie ook hoofdstuk 4.2).



Bij ingeschakelde blokkeermiddelcurve wordt de rolhefboom of de trekstang (5) vrijgegeven en wordt de vergrendelbout (2) in de schachtdraaideur (16) ingevoerd.



#### Legende

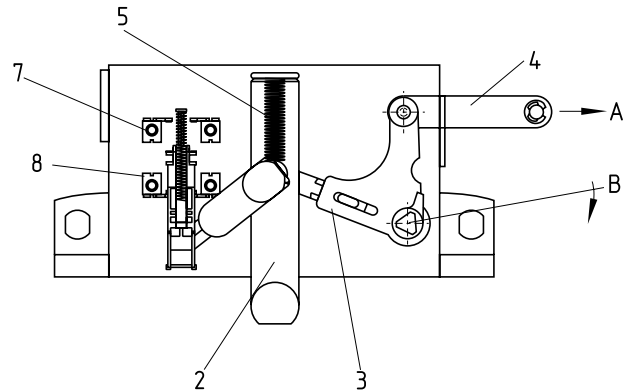
- 2 Vergrendelbout
- 4 Hulpcontact
- 5 Trekstang
- 7 Drukveer
- 10 Blokkeercontact
- 11 Blokkeerstuk
- 12 rolhefboom
- 16 Schachtdraaideur
- 17 Sluitbeveiliging

### 2.6 AV18, AV21, AV28 zonder sluitbeveiliging

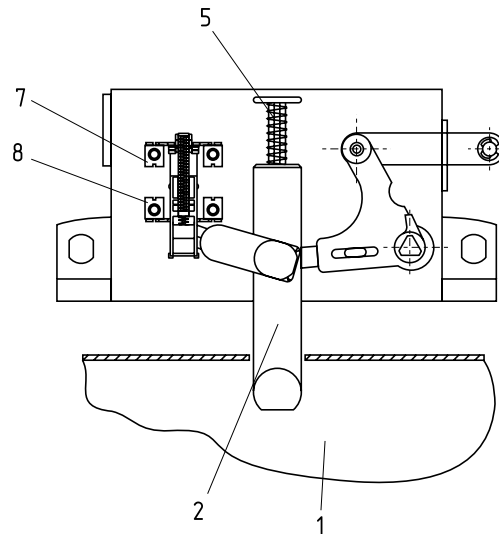
Bij geopende schachtdraaideur en afgevallen blokkeermiddelcurve is de vergrendelbout (2) door een ruk aan de trekstang(4) in de richting A of door het zwenken van de rolhefboom in de richting B teruggetrokken. Het blokkeercontact (7) is open, het hulpcontact (8) is gesloten.



Illustratie van de positie van de contacten met het deurslot AV21 als voorbeeld. Verwisselde positie van de blokkeerder en hulpcontact voor AV18 en AV28 (zie ook hoofdstuk 4.2).



Bij gesloten schachtdraaideur en ingeschakelde blokkeermiddelcurve wordt de vergrendelbout (2) in de schachtdraaideur (1) ingevoerd. Het blokkeercontact (7) is gesloten, het hulpcontact (8) is open.



#### Legende

- 1 Schachtdraaideur
- 2 Vergrendelbout
- 3 haakse rolhefboom
- 4 Trekstang
- 5 Drukveer
- 7 Blokkeercontact
- 8 Hulpcontact

### 2.7 Technische gegevens

Voorschriften:	EN 81-20, EN 81-50
Behuizing:	
- AV20/21:	glasvezelversterkt thermoplast, zelfdovend
- AV15/18, AV25/28:	persgegoten lichtmetaal
Beschermingsgraad:	
- AV20/21:	IP54
- AV15/18, AV 25/28:	IP20
Vergrendelbout:	Messing Ø 18 mm
Contactmateriaal:	Zilver

Schakelement:	wisselcontact met dubbele verbreking, galvanisch gescheiden contactbruggen
- AV20/21:	1 NG/ 1 NO contact
- AV15/18, AV25/28:	1 NG/ 1 NO contact (optie 1 NG contact)
Aansluitwijze:	Schroefklemmen
Kabeldoorsnede:	1 ... 1,5 mm <sup>2</sup>
Nominale impulsspanningsvastheid U <sub>imp</sub> :	6 kV
Nominale isolatieweerstand U <sub>i</sub> :	
- AV20/21:	500 VAC
- AV15/18, AV25/28:	400 VAC
Thermische stroom I <sub>the</sub> :	10 A
Gebruikscategorie volgens EN 60947-5-1:	AC-15: 2 A / 230 VAC DC-13: 1 A / 24 VDC
Nominale bedrijfsstroom/ -spanning I <sub>p</sub> /U <sub>e</sub> volgens EN 81:	2 A / 230 VAC 2 A / 200 VDC
Kortsluitvastheid:	6 A (traag)
Noodontgrendeling:	met driekantsleutel M 5 volgens DIN 22417
Permanente magneet:	
- AV20, AV15, AV25:	met sluitbeveiliging (keramiek oxidemagneet met hoge coërcitieveldsterkte, stroomverandering afhankelijk van de temperatuur 0,2 %/°C, die echter reversibel is.)
Omgevingstemperatuur:	-15 °C ... + 70 °C

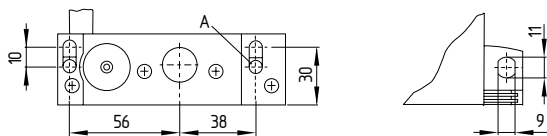
### 3. Montage

#### 3.1 Algemene montage-instructies

Ter bevestiging van de schakelaar is de behuizing van twee boorgaten voorzien. De deurvergrendelingen AV20 en AV21 zijn dubbel geïsoleerd. Het gebruik van een aardleiding is niet toegestaan. De deurvergrendelingen AV15/18/25/28 zijn niet dubbel geïsoleerd, dus moet een aardleider aangesloten worden.

De invoeropening voor de vergrendelbout in het deurblad moet voldoende groot zijn om het inklemmen van de vergrendelbout te vermijden. Voor het bevestigen van de vergrendelvoorziening zijn twee sleufgaten 9 x 11 mm voorzien.

#### AV20 FLH.....



**Legende** A verschuifbare M6 moer

Om een invoerdiepte van minstens 7 mm bij het weggrijden van de kooi te garanderen en omdat de middelen die de positie van het blokkeermiddel controleren (sluitbeveiliging) gedwongen uitgevoerd werken, moeten de volgende invoerdieptes in acht genomen worden voor de vergrendelbout in of achter het blokkerende gedeelte:

	AV15, AV20, AV25	AV18, AV21, AV28
In werking	≥ 16 mm (max. 21 mm)	≥ 12 mm (max. 21 mm)
Bij onderbreking van de blokkeerschakelaar	≥ 13 mm	≥ 8 mm



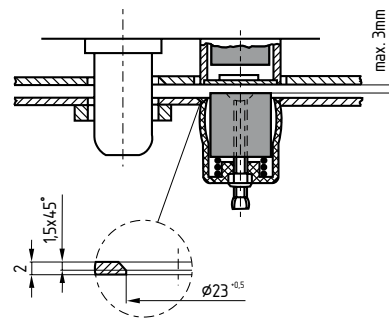
Neem ook de vereisten van de norm EN ISO 12100 in acht.



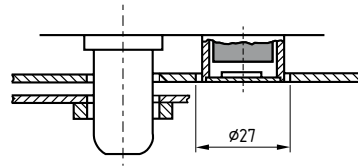
De deurvergrendeling en eventueel de deurmagneet voor de sluitbeveiliging moeten via geschikte maatregelen (gebruik van eenwegschroeven, lassen, nieten, borgen met pennen) onlosmakelijk aan de beschermvoorziening bevestigd worden en tegen verschuiven beveiligd worden.

#### 3.2 Varianten met sluitbeveiliging

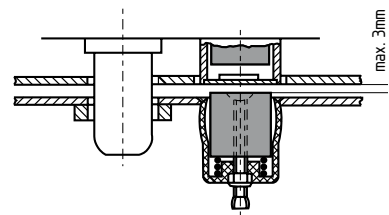
Voor de bevestiging van de deurmagneet is een ingelijst boorgat van max. 23 mm vereist.



Het boorgat voor de beschermhuis van de magneet moet voldoende groot zijn (min. 27 mm).



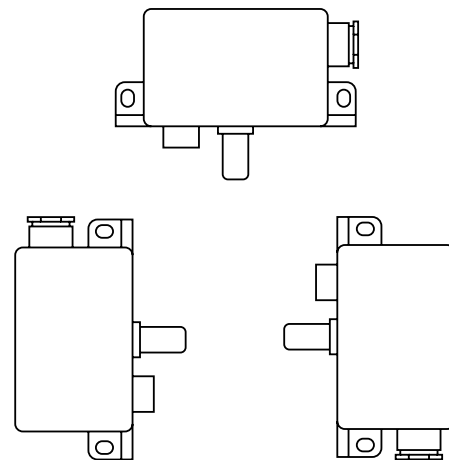
De middenafwijking van deur en tegenmagneet mag bij vergrendelde schachtdraaideur niet groter dan 2 mm zijn. De instelbare afstand tussen deurmagneet en tegenmagneet mag max. 3 mm bedragen.



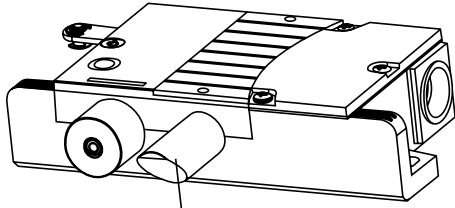
#### De sluitbeveiliging

- werkt op magnetische basis, daarom mag er zich geen te sterk ijzer in de directe omgeving van de magneet bevinden.
- mag niet gesmeerd worden!

#### 3.3 Mogelijke montageposities



### 3.4 Vergrendelboutafschuiving - verschillende varianten



#### Instelling

- Voor het instellen van de rolhefboom de klemschroef lichtjes losdraaien; geen geweld gebruiken!
- De afstand tussen de schachtdeur en de tegenmagneet is instelbaar (max. 3 mm).
- Als de schachtdeur >6 mm afzakt, moet de vergrendeling bijgesteld worden!
- Driekant M5 voor noodontgrendeling aan de achterkant van de behuizing.

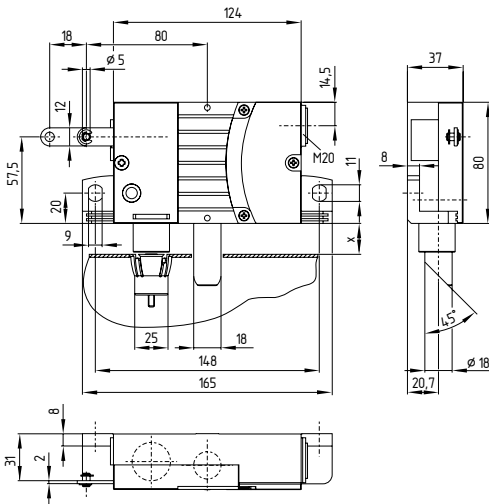


Door het openen van de het middelste deksel van de AV20/21 vervalt het recht op garantie.

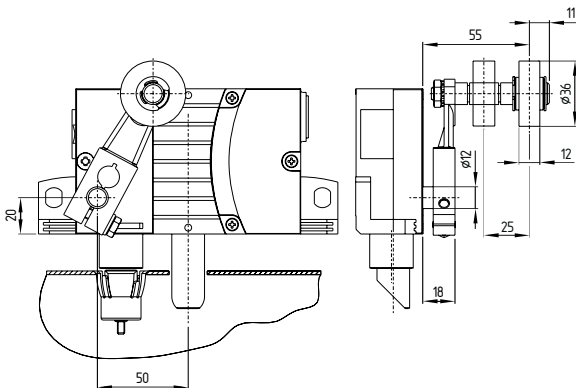
### 3.5 Afmetingen

Alle maten in mm.

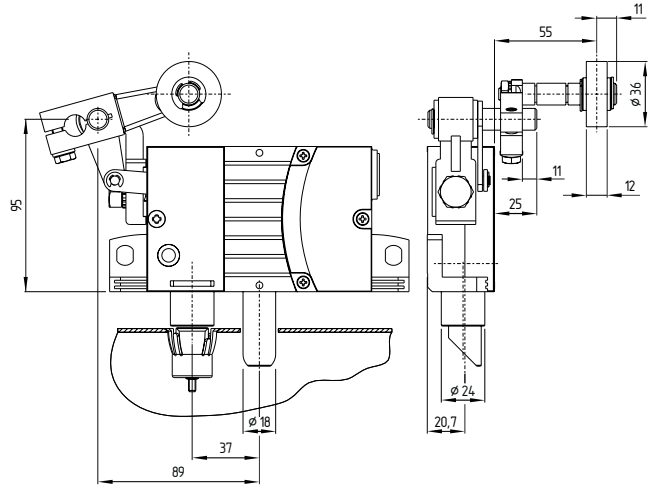
**AV15, AV18, AV20, AV21 voor eneke schachtdraaideuren,**  
linkse versie met trekstang  
(rechtse versie in spiegelbeeld)



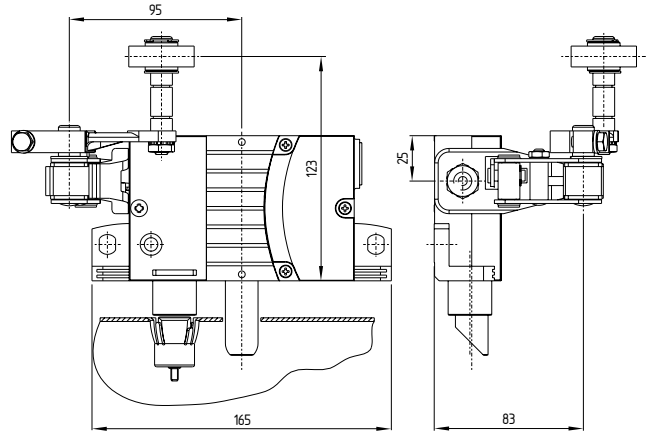
Linkse versie met rolhefboom H  
(rechtse versie in spiegelbeeld)



Linkse versie met lagerbok B  
(rechtse versie in spiegelbeeld)

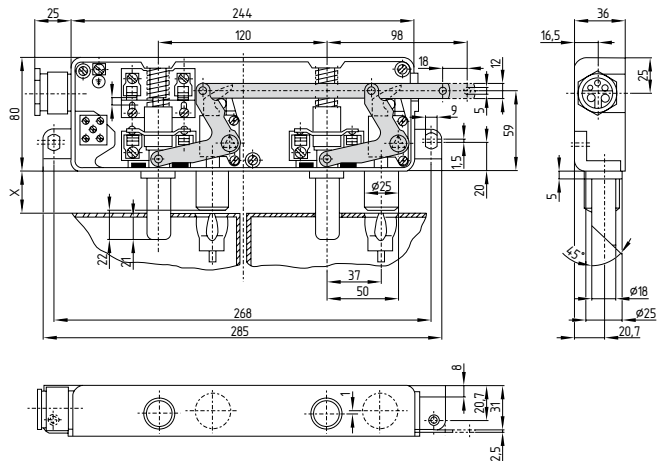


Linkse versie met lagerbok B2  
(rechtse versie in spiegelbeeld)



Telkens wordt de AV20 afgebeeld, de AV15 heeft dezelfde afmetingen, de AV18 en AV21 dezelfde afmetingen, echter zonder sluitbeveiliging.

**AV25, AV28 voor dubbele schachtdraaideuren,**  
rechtse versie met hulpcontact en kabelingang E1  
(linkse versie in spiegelbeeld)



Afgebeeld wordt de AV25, de AV28 heeft dezelfde afmetingen, maar geen sluitbeveiliging.

### 4. Elektrische aansluiting

#### 4.1 Algemene opmerkingen betreffende de elektrische aansluiting



De elektrische aansluiting mag uitsluitend in spanningsloze toestand door gemachtigd en gekwalificeerd personeel uitgevoerd worden.

Voor de kabelinvoer moeten geschikte kabelwartels met aangepaste beschermingsgraad gebruikt worden.

#### Lengte x van de kabel

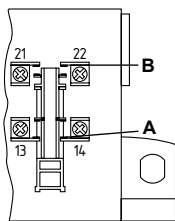
- AV20/21: 6 mm
- AV15/18, AV25/28: 6,5 mm



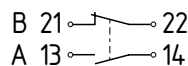
#### 4.2 Contactconfiguratie

In de geactiveerde en geblokeerde toestand is het blokkeercontact B gesloten en het hulpcontact A geopend.

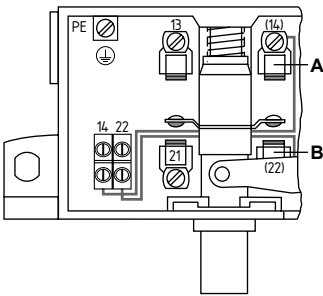
##### AV20/21



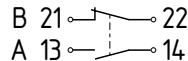
- 1 verbreekcontact (NC) /
- 1 maakcontact (NO)



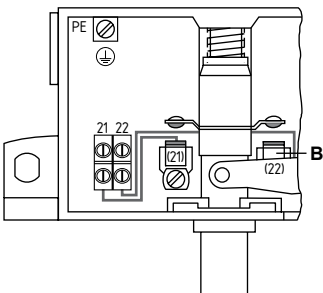
##### AV15/18, AV25/28



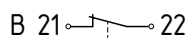
- 1 verbreekcontact (NC) /
- 1 maakcontact (NO)



##### AV15/18, AV25/28 (zonder hulpcontact)



- 1 verbreekcontact (NC)



#### Legende

- A Hulpcontact
- B Blokkeercontact

**K.A. Schmersal GmbH & Co. KG**  
 Möddinghofe 30, 42279 Wuppertal  
 Duitsland  
 Telefoon: +49 202 6474-0  
 Telefax: +49 202 6474-100  
 E-Mail: info@schmersal.com  
 Internet: www.schmersal.com

### 5. Gebruik en onderhoud

#### 5.1 Functietest

De veiligheidsfunctie van de veiligheidsschakelaar moet getest worden. Hierbij moet vooraf het volgende gegarandeerd zijn:

1. Stevige bevestiging van bediensleutel en veiligheidsvergrendeling
2. Juiste uitvoering van de wartelinvoer en de aansluitingen
3. Eventuele schade aan de behuizing van de schakelaar

#### 5.2 Onderhoud

Wij raden een regelmatige visuele inspectie en functietest aan, inclusief de volgende stappen:

1. De veiligheidsvergrendeling en bediensleutel op juiste bevestiging controleren
2. Verwijdering van stof en vuil
3. Controle van de kabelinvoer en -aansluitingen



Tijdens alle bedrijfsmatige levensfasen van de veiligheidsschakelcomponent moeten constructief en organisatorisch geschikte maatregelen voor de manipulatiebeveiliging of tegen het manipuleren van de veiligheidsvoorziening, bijvoorbeeld door het gebruik van een vervangende bediensleutel, getroffen worden.

**Beschadigde of defecte componenten moeten onmiddellijk vervangen worden.**

### 6. Demontage en afvalverwijdering

#### 6.1 Demontage

De veiligheidscomponent mag uitsluitend in spanningsloze toestand gedemonteerd worden.

#### 6.2 Afvalverwijdering

Het veiligheidscomponent moet op een correcte manier volgens de geldende nationale voorschriften en wetgevingen afgevoerd worden.

7. Bijlage

7.1 EU-conformiteitsverklaring

EU-conformiteitsverklaring		
Origineel	KA. Schmersal GmbH & Co. KG Möddinghofe 30 42279 Wuppertal Germany Internet: www.schmersal.com	
Hiermee verklaren wij dat de hieronder beschreven producten op grond van hun ontwerp en constructie beantwoorden aan de relevante Europese Richtlijnen.		
<b>Benaming van de component:</b>	AV15, AV18, AV20, AV21, AV25, AV28	
<b>Type:</b>	zie bestelsleutel	
<b>Bouwjaar:</b>	Zie typeplaatje	
<b>Beschrijving van de component:</b>	Deurvergrendeling	
<b>Geharmoniseerde Richtlijnen:</b>	Laagspanningsrichtlijn	2014/35/EU
	Liftenrichtlijn	2014/33/EU
	RoHS-Richtlijn	2011/65/EU
<b>Toegepaste normen:</b>	EN 81-20:2020 EN 81-50:2020	
<b>Bevoegde installatie voor de typekeuring:</b>	TÜV SÜD Industrie Service GmbH Westendstr. 199 80686 München Duitsland Kenn Nr.: 0036	
<b>EU-Goedkeuringscertificaat:</b>	EU-DL 059 (AV15), EU-DL 076 (AV18), EU-DL 528 (AV20), EU-DL 529 (AV21), EU-DL 060 (AV25), EU-DL 075 (AV28)	
<b>Plaats en datum van opstelling:</b>	Wuppertal, 4 juli 2025	
		
	Rechtsgeldige handtekening <b>Philip Schmersal</b> Directeur	

AV15-28-F-NL



De meest recente geldige conformiteitverklaring en goedkeuringscertificaat kan via [products.schmersal.com](https://products.schmersal.com) gedownload worden.



7.2 Inbouwverklaring

Het hiervoor beschreven onderdeel wordt ingebouwd in de liftinstallatie:

**Fabrieksnummer:** \_\_\_\_\_ **Bouwjaar:** \_\_\_\_\_

**Montagefirma:** \_\_\_\_\_

\_\_\_\_\_  
Stempel en handtekening: